

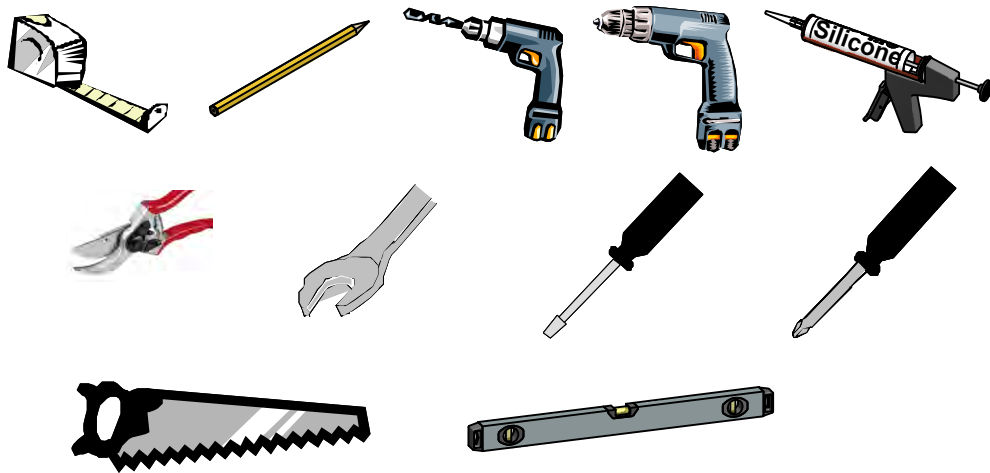
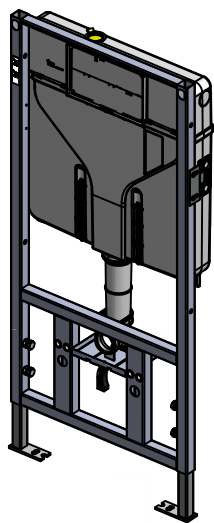


# SVEDBERGS®

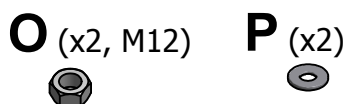
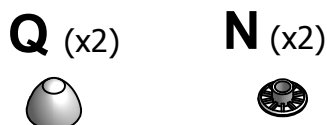
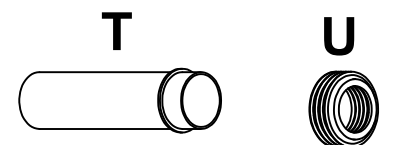
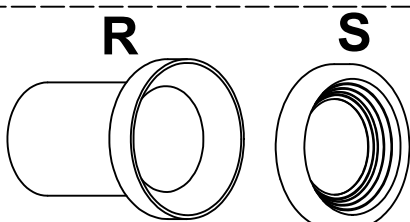
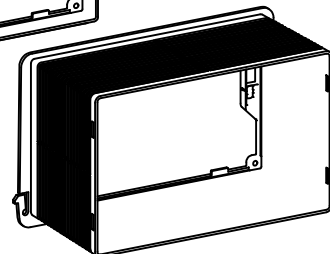
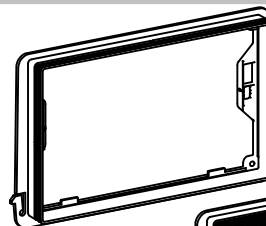
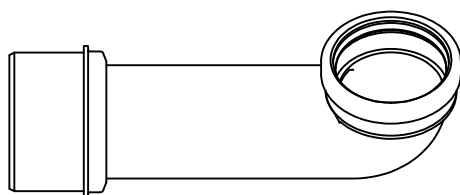
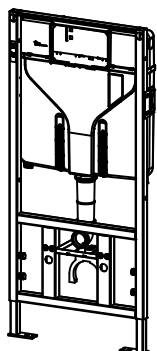
S N DK FI GB RU

## 90410

### Verktyg / Tools



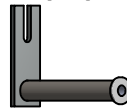
### Ingående komponenter / Parts



**A** (x2)



**B** (x4)



**C** (x8, M10)



**D** (x4)



**E** (x4)



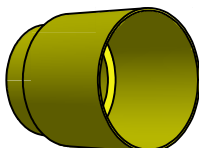
**F** (x2)



**G** (x2)



**H**



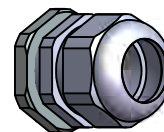
**I**



**J**



**K**



**L**



**M** (x4)



**V** (Ø15)



**X** (Ø15)



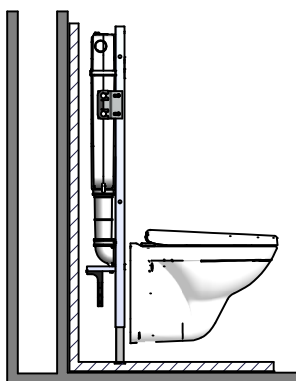
**Y** (Ø16)



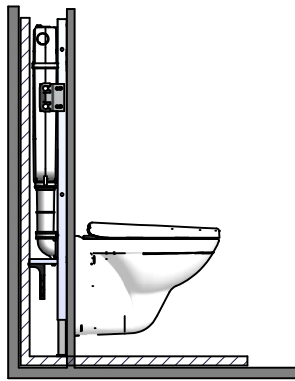
**Z** (Ø16)



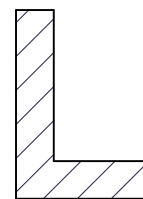
## Monteringsalternativ / Options for installation



Montering på vägg.  
Veggmontering  
Vægmontage  
Asennus seinälle  
Installation on wall.  
Установка на стену.



Montering inne i vägg.  
Montering inne i vegg  
Montering inde i væggen  
Asennus seinän  
Built-in installation.  
Установка внутрь стены.



Tättskikt/fuktspärr .  
Impregnering/Fuktsperre  
Vandtætning / dampspærre  
Kosteussuoja / vesieriste  
Moisture barrier  
Влагозащита / гидроизоляция

**S** Tättskikt/fuktspärr ska finnas på vägg och golv bakom WC-modulen samt på insidan av installationsväggens kortsida/sidor. Observera tättskikt/fuktspärr i respektive monteringsalternativ.

**N** Impregnering/Fuktsperre skal finnes på vegg og golv bak WC-modulen samt på innsiden av innstallasjonsveggen kortsider/sider. Observer impregnering/fuktsperre i respektive monteringsalternativ

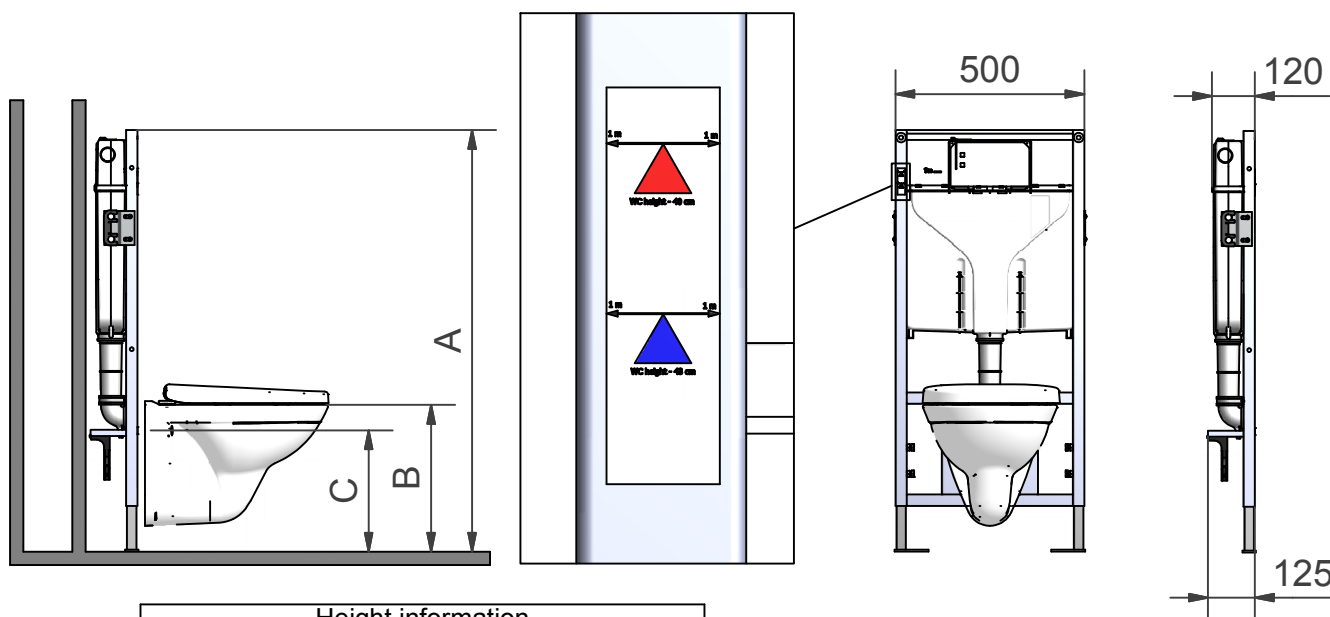
**DK** Vandtætning/dampspærre skal være på væggen og på gulvet bagved toiletmodulet og på indersiden af vægginstallationens kortsider/sider. Bemærk fugtisolering / dampspærre i de respektive monteringsmuligheder.

**FI** Kosteussuojan/vesieristeen tulee olla seinällä ja lattialla WC-moduulin takana ja kaikkien asennusseinien sisällä. Huomioithan, että kosteussuoja/vesieristys on omissa asennusohjeissaan.

**GB** Waterproofing / vapor barrier should be on the wall and floor behind the WC-module and on the inside of all of the installation walls. Please note waterproofing / vapor barrier in respective assembly options.

**RU** Влагозащита / гидроизоляция обязательна на стене и полу позади WC-модуля и со внутренней стороны всех устанавливаемых стен. Обратите внимание, что влагозащита / гидроизоляция имеет собственные инструкции по установке.

## Informations sitshöjd / Options for height of WC



Height information			
Colour	A	B	C
Red arrow	1115 mm	400 mm	320 mm
Blue arrow	1145 mm	430 mm	350 mm

## Säker installation / Secure installation

Installationsregler Säker Vatteninstallation, PER, GVK samt BBR:s regler för våtutrymmen ska alltid efterföljas.

- \* Följ alltid monteringsanvisningarna.
- \* Dräneringshål ska placeras på lägsta punkt i installationsväggen.
- \* Golvet i installationsväggen ska ha en lutning som leder ev. läckagevatten ut genom dräneringshålet.
- \* Täta alltid skruvhål i vägg med erforderlig tätning.
- \* Ev. genomföringar i golv ska utföras enligt gällande normer och regler.
- \* Använd alltid godkända produkter vid montering.
- \* Minimera antalet rörskarvar inne i väggar.
- \* Vid inbyggnad inne i vägg ska det finnas möjlighet till inspektion för åtgärd och kontroll av ev. läckage.
- \* Ombesörj god ventilation innanför installationsväggen.

### OBS!

**Svedbergs friskriver sig från allt ansvar för skador uppkomna på produkten eller annan egendom om monteringsanvisning och installationsregler ej efterföljs.**

**Svedbergs garanti gäller ej om monteringsanvisning och installationsregler ej efterföljs.**

### NOTE!

**Svedbergs disclaims all liability for damage to the product or other property if the assembly instructions and installation rules are not followed.**

**Svedbergs warranty is not applicable if the installation instructions and installation rules are not Followed.**

**S**

OBS: Tänk på att när NI penetrerar en fuktspärr bör erforderlig tätningsmassa användas. Beroende av vägg/golvmaterial, skall metoden för vägg/golvmontering anpassas (Ev. förborring, plugg etc.). Använd fästbeslag som är avsedda för vägg/golvmaterial (medföljer ej). Tala med Er återförsäljare. Denna produkt är anpassad till Branschregler Säker Vatteninstallation.

**N**

Leverantören garanterar produktens funktion om branschreglerna och produktens monteringsanvisning följs. OBS! Husk at når du penetrerer en fuktspærre bør det anvendes riktig tetningsmasse. Fremgangsmåten for montering på vegg/gulv (boring av hull, bruk av festepluggar etc.), må tilpasses veggeller gulvmaterialet. Bruk festebeslag som egner seg til vegg- eller gulvmaterialet (ikke vedlagt). Kontakt din forhandler for nærmere opplysninger.

**DK**

OBS: Husk på, at når men gennembryder en fugtspærre, skal nødvendig tætningsmasse anvendes. Afhængig af væg/gulvmaterialet skal metoden til væg/gulvmontering tilpasses denne (evt. forboring, rawplugs el. lign.). Brug de skruer og rawplugs, der passer til væg/gulvmaterialet (medfølger ikke). Hvis du er i tvivl, så henvend dig til din forhandler.

**FI**

HUOM: Jos seinän kosteussuojaus rikotaan, on kohta tiivistettävä tarvittavalla massalla. Kiinnitykseen käytettävät kiinnikkeet ja menetelmät vaihtelevat seinä - /lattiamateriaalista riippuen (poraus, tulpat ym.). Valitse kotisi seinämateriaaliin sopivat kiinnikkeet (eivät sisälly pakkaukseen). Lisätietoja saatte jälleenmyyjältäne.

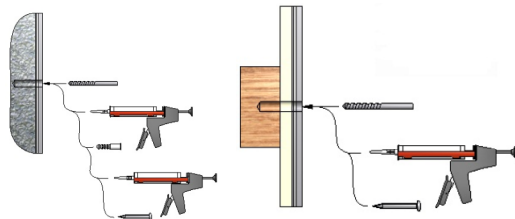
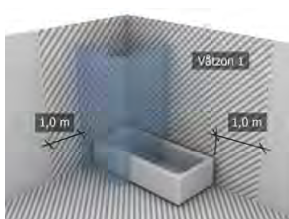
**GB**

Please note: When drilling into the wall/floor, please insure that you do not damage the damp proof course. The method of wall/floor mounting must be suited to the material of the wall/floor (preboring, plugs etc.). Use fixing devices suitable for the walls/floors (not included). If you are uncertain, please contact your retailer.

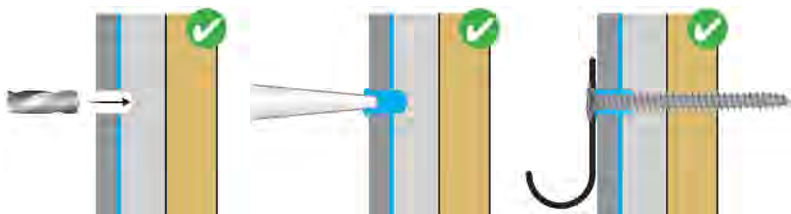
**RU**

ВНИМ: Если водяная изоляция повреждена, ее следует восстановить покрыв нужной массой. В зависимости от того, из какого материала изготовлена несущая стена / пол, при монтаже применяются различные способы (сверление, дюбеля). Выберите соответствующие для вашей стены крепления (не входят в поставку). Дополнительные сведения Вы можете получить у продавца.

**OBS! I medskickad monteringsanvisning visas ej tätning av skruvfästning. Men följande installationsföreskrift ska alltid efterföljas för samtliga skruvfästningar.**



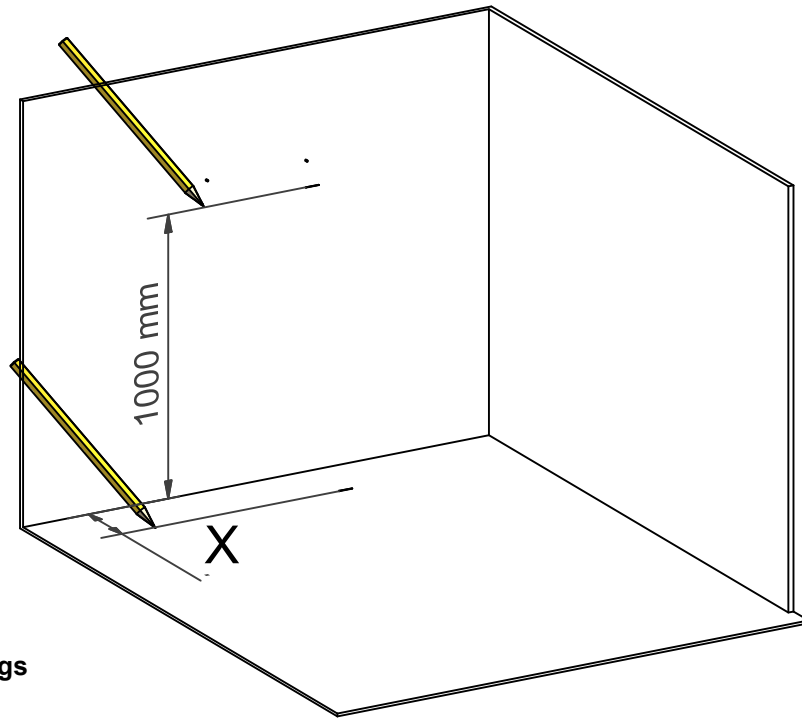
Skruvfästningar i våtzon 1 ska göras i massiv konstruktion såsom betong, regler, särskilda konstruktionsdetaljer eller i Våtrumsvägg 2012.



Våtrumsvägg 2012

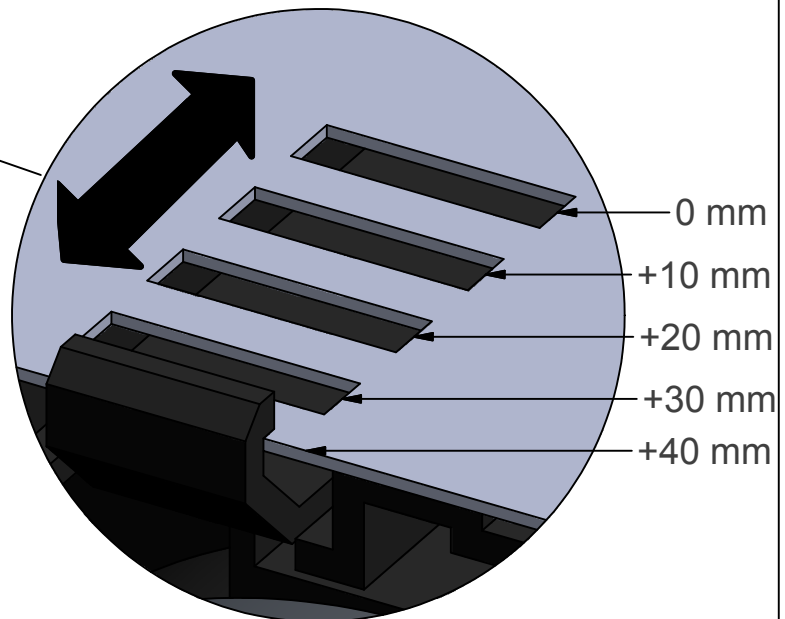
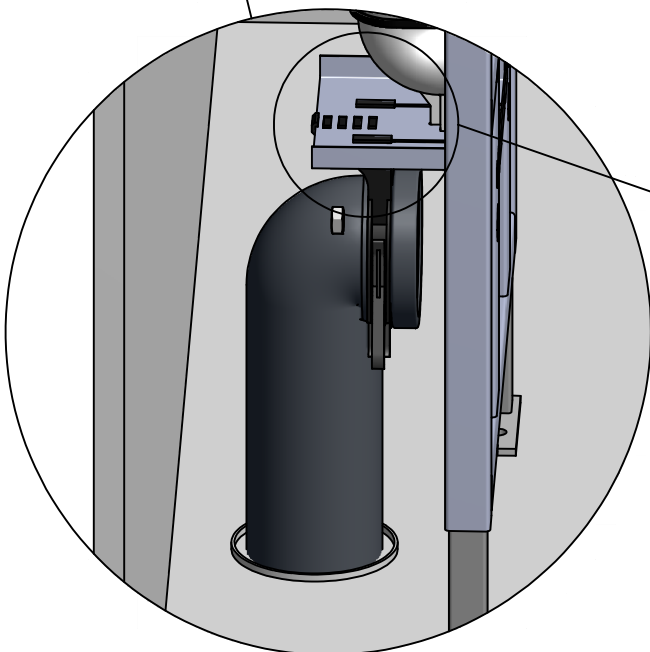
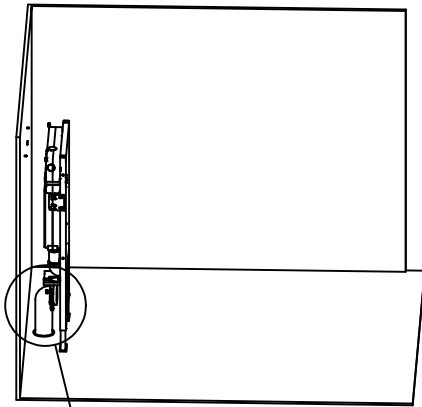
- Borra endast genom ytskikt och tätskikt.
- Fyll hålet med åldersbeständig tätningsmassa.
- Skruven ska borra sig själv genom plywoodskivan.

1

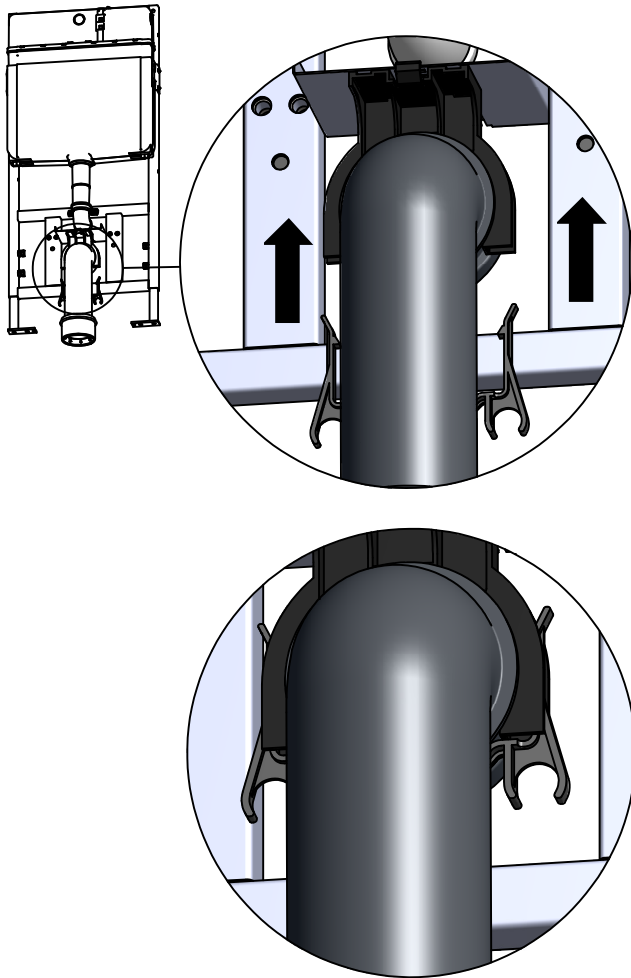


Mått för Svedbergs  
Front X = 220 mm  
Measurement for Svedbergs  
Front X = 220 mm

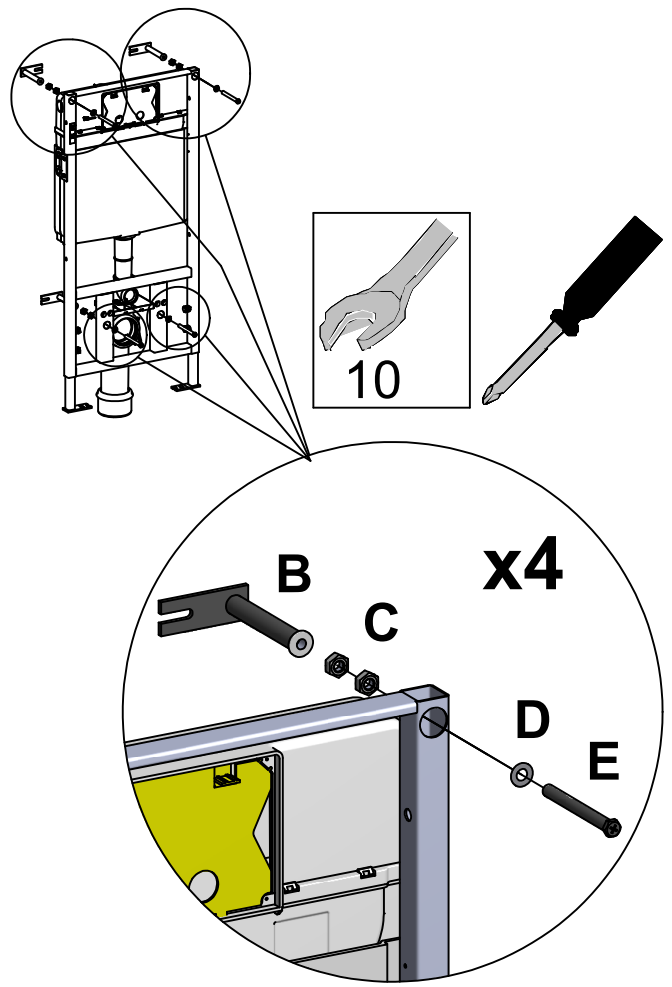
2



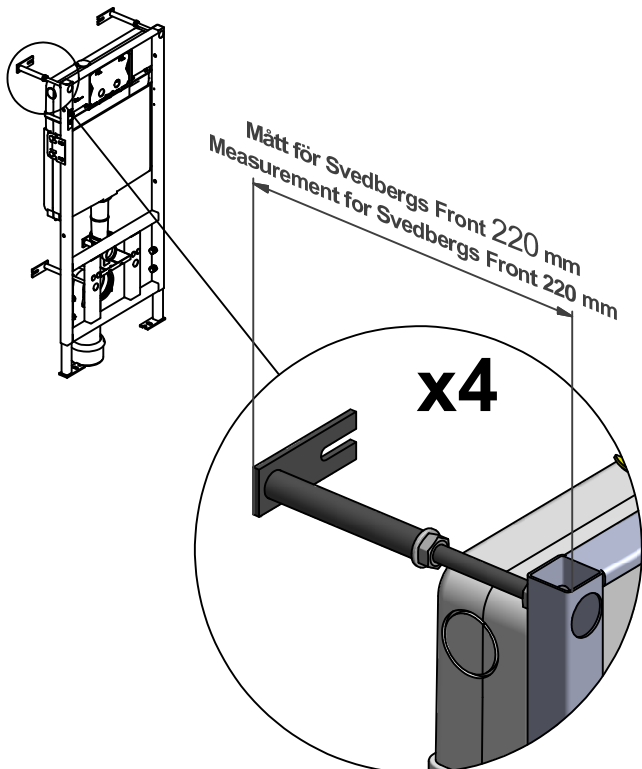
3



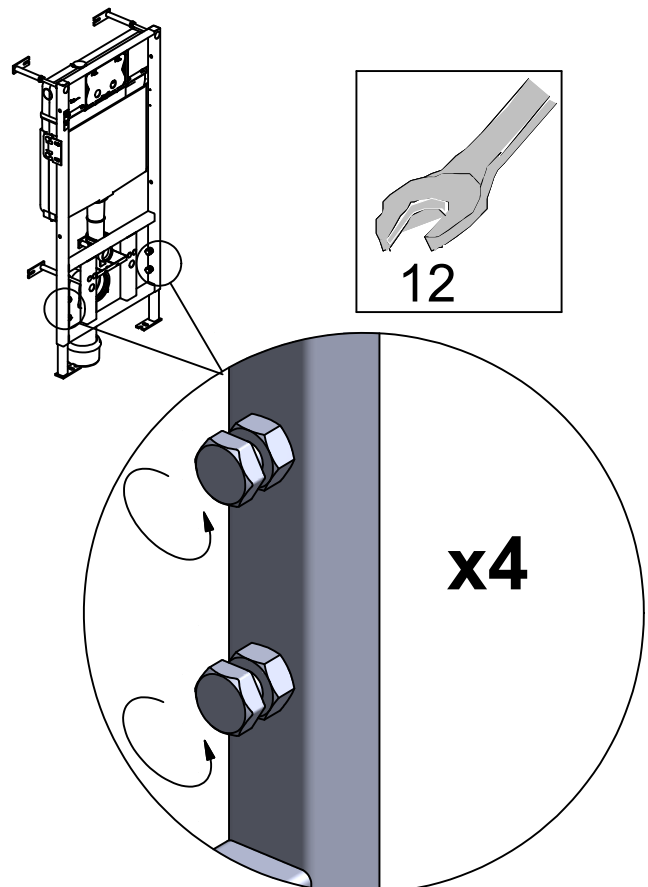
4



5

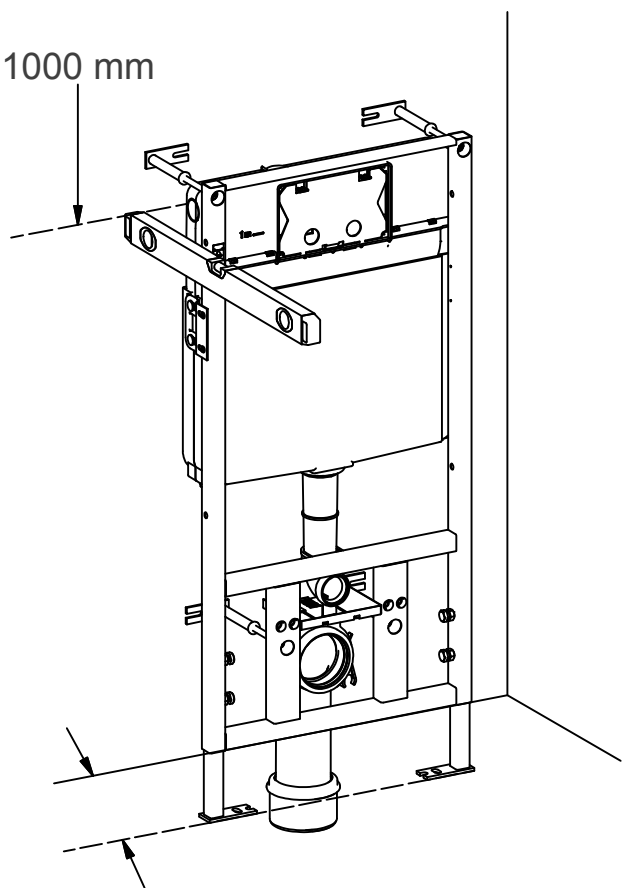


6



7

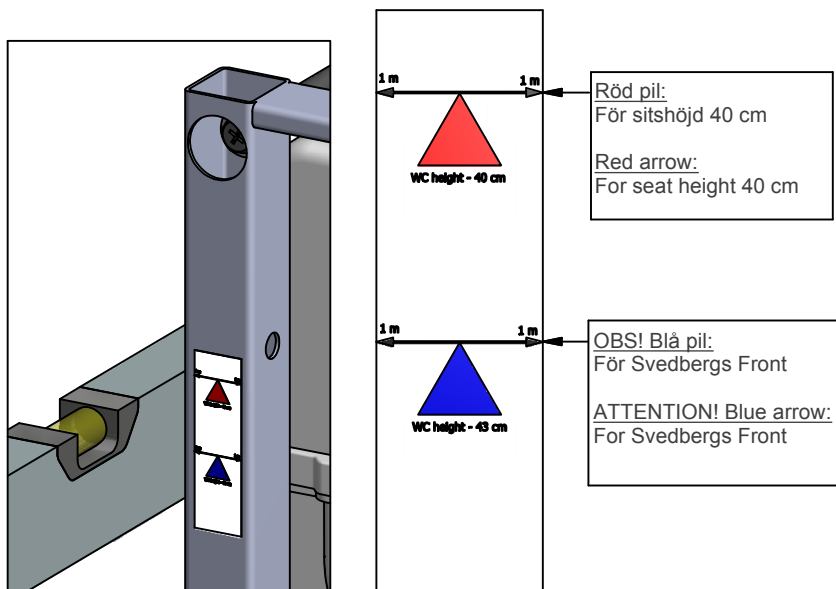
1000 mm



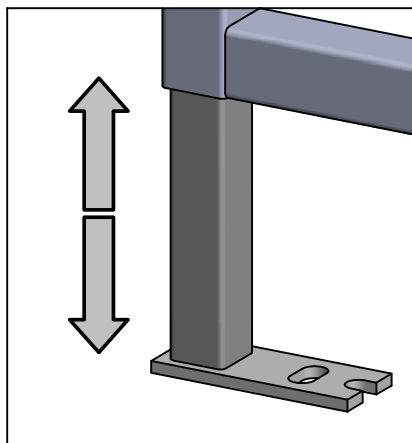
Mått för Svedbergs Front = 220 mm  
Measurement for Svedbergs Front = 220 mm

a

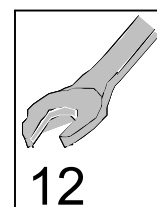
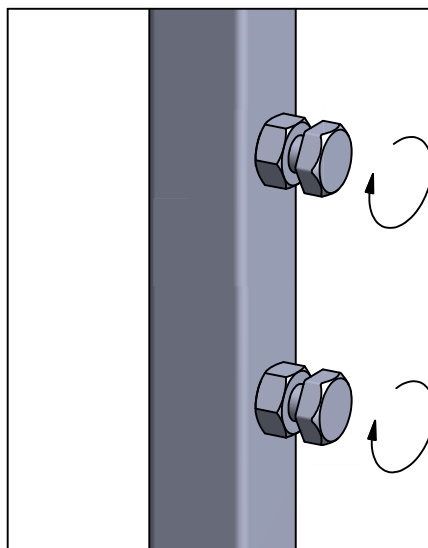
**OBS!**  
**ATTENTION!**



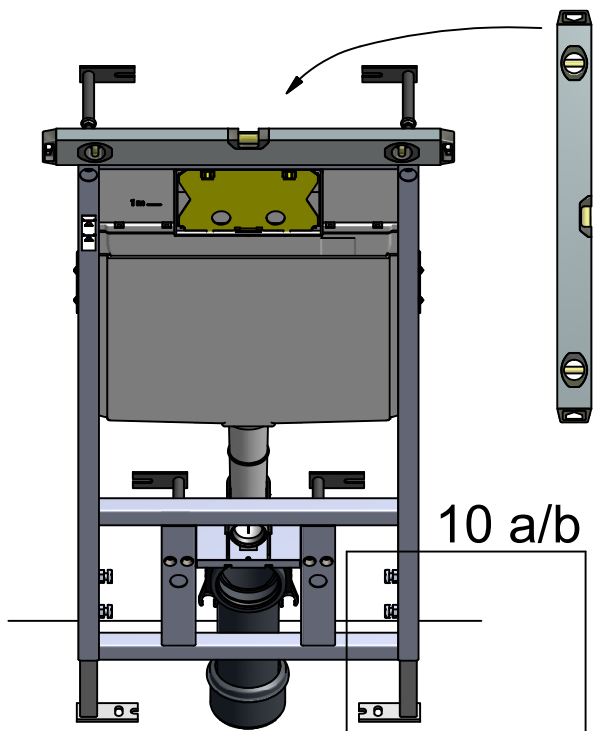
b



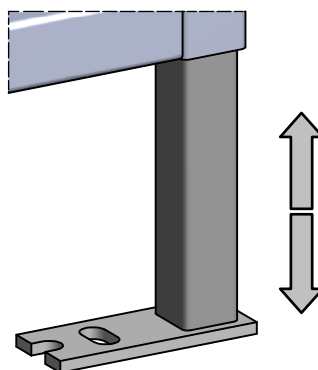
c



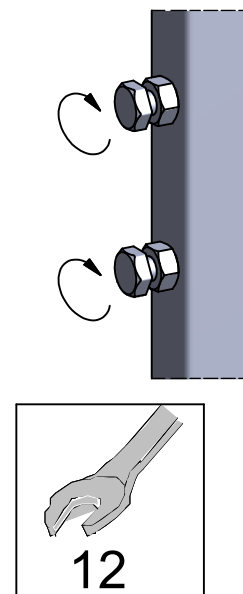
8



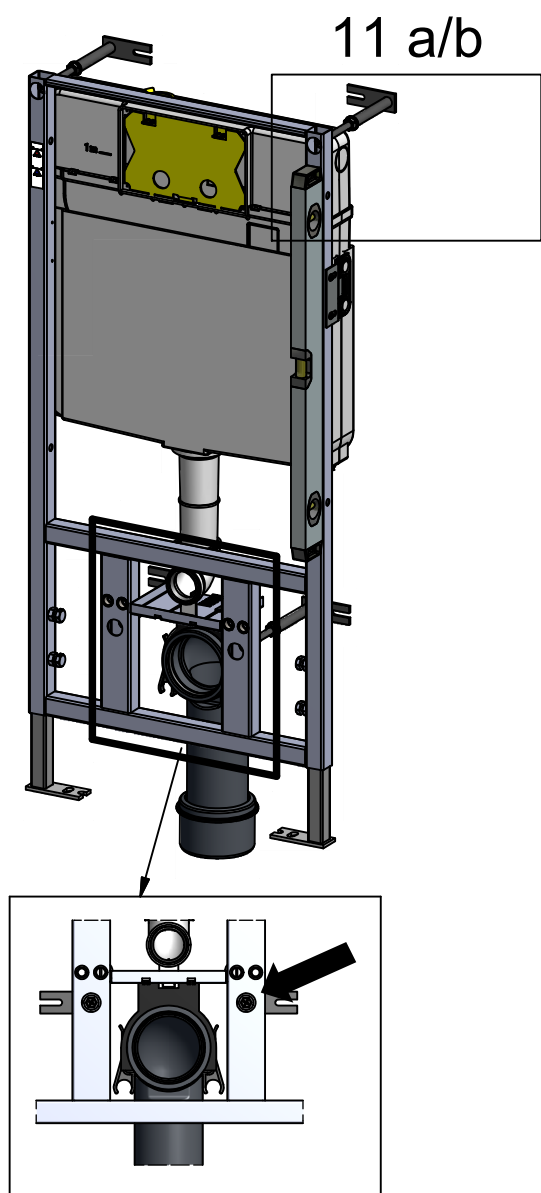
a



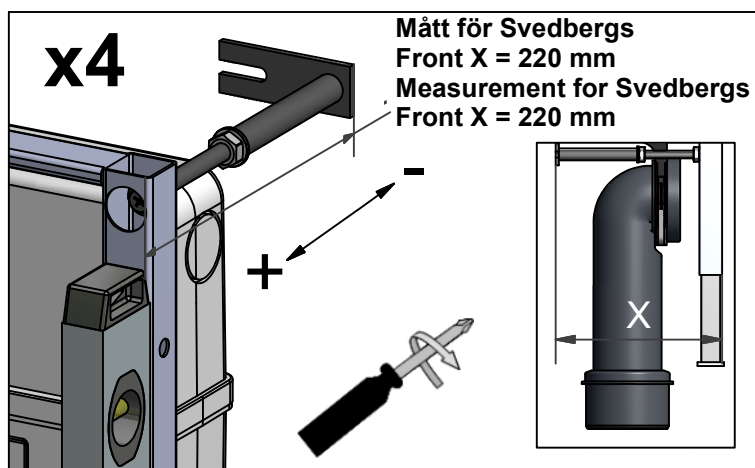
b



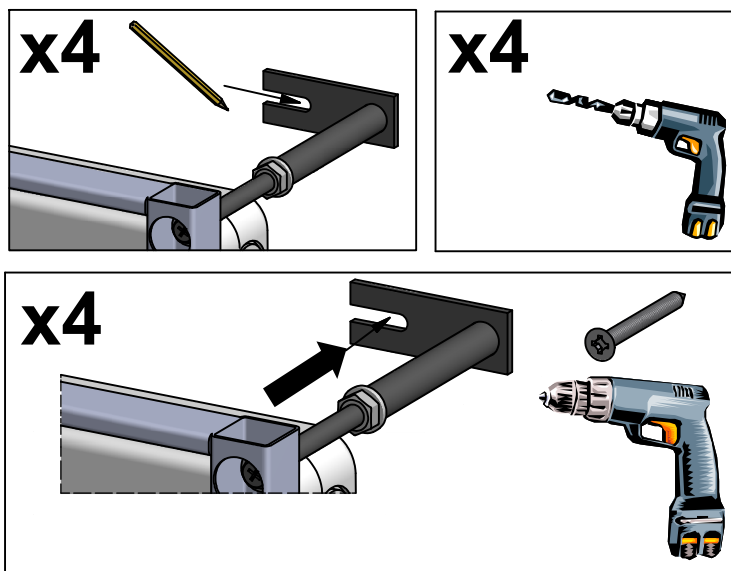
9

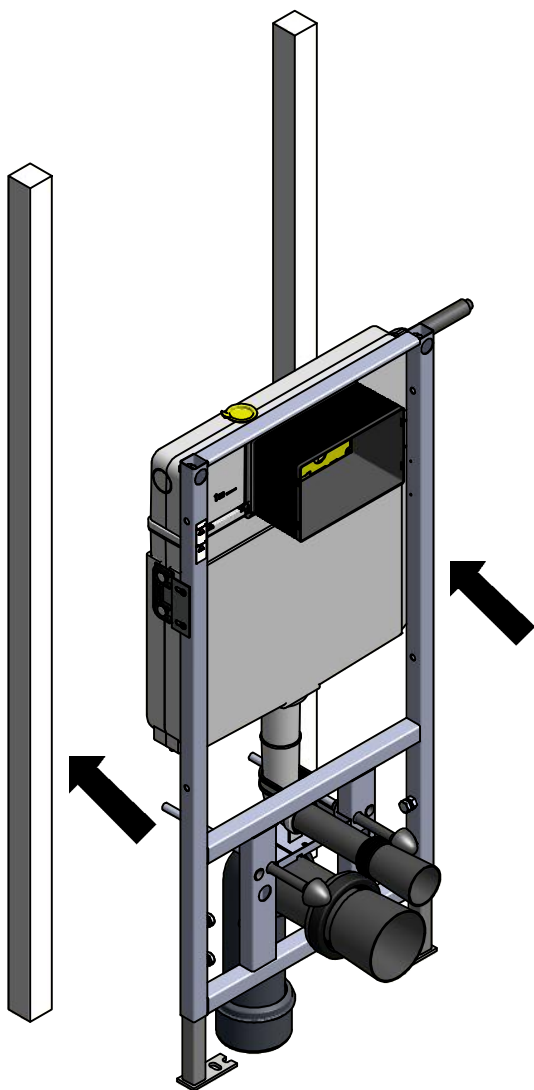


a



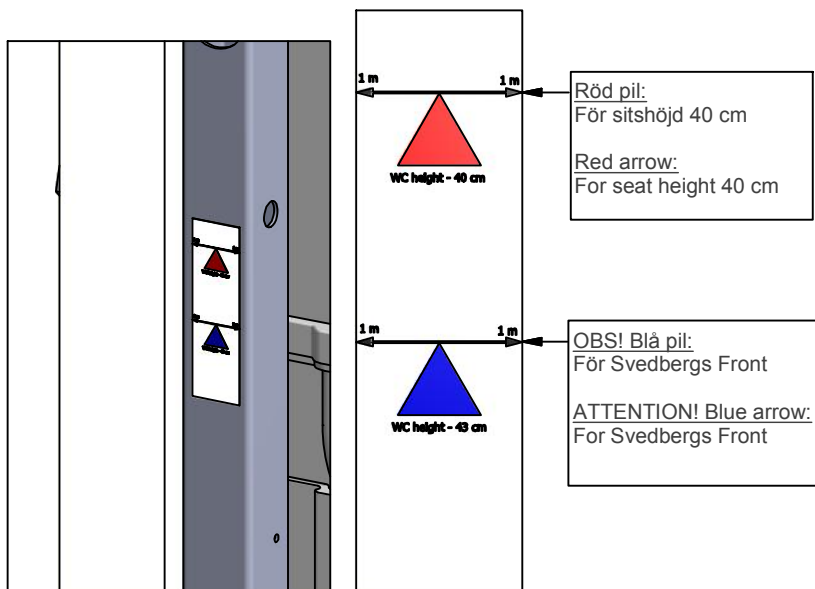
b



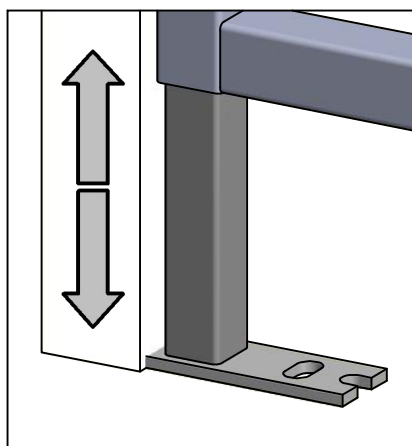


**a**

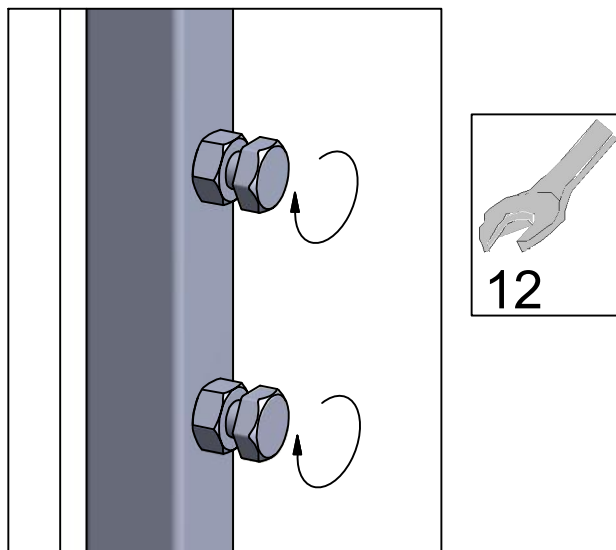
**OBS! ATTENTION!**



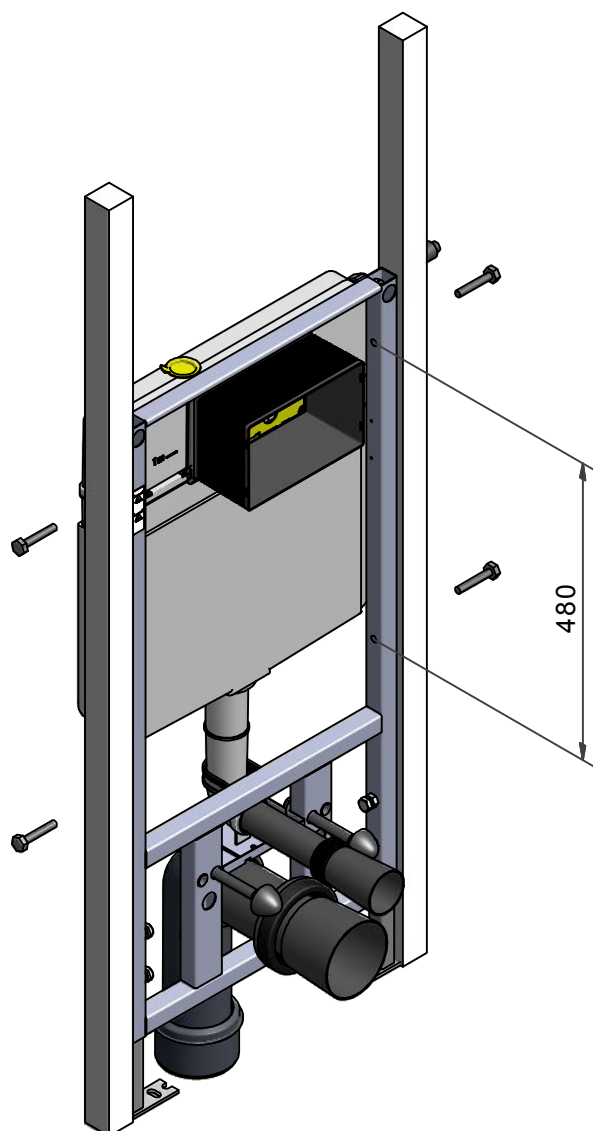
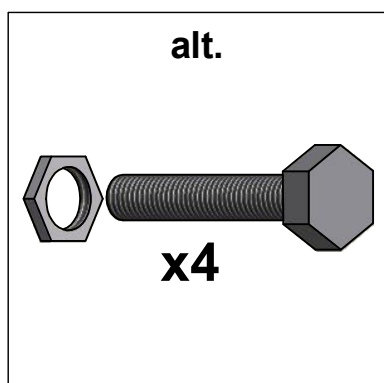
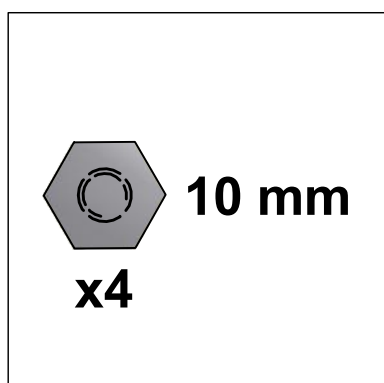
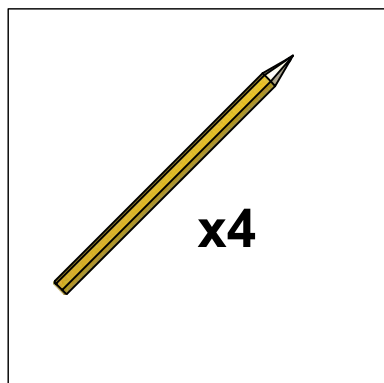
**b**



**c**



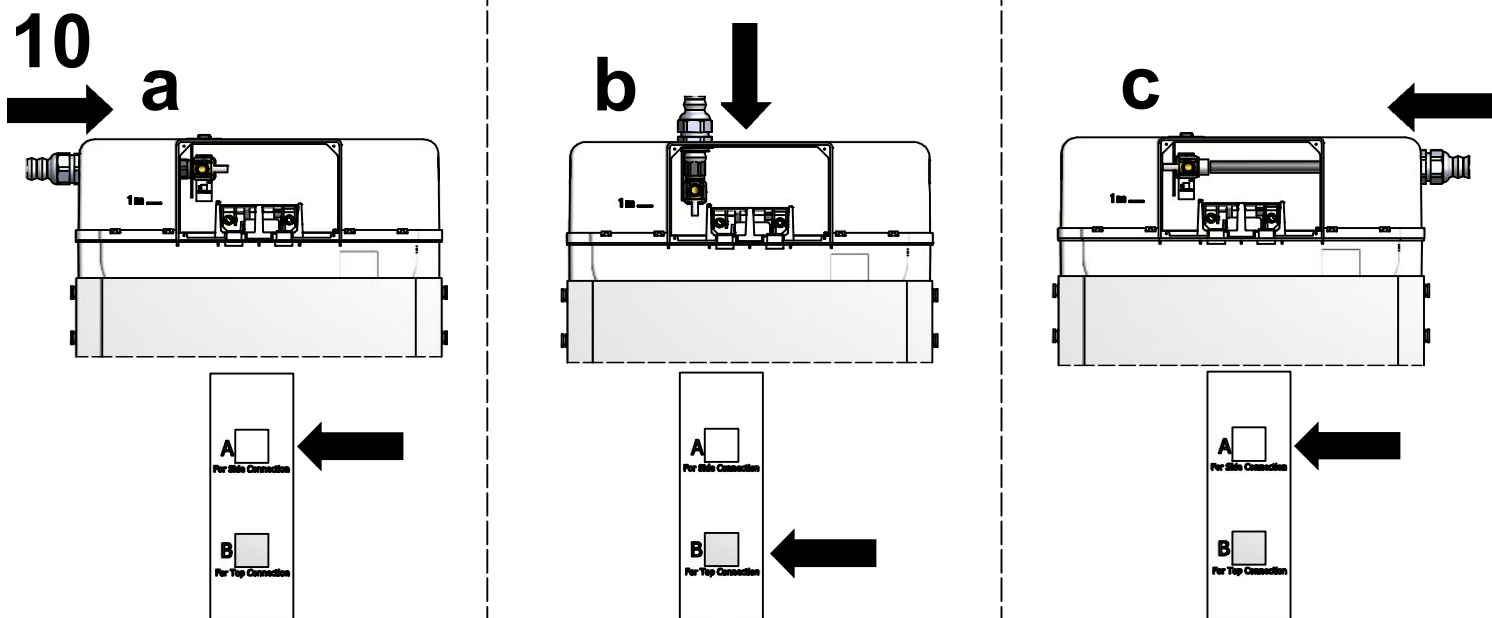




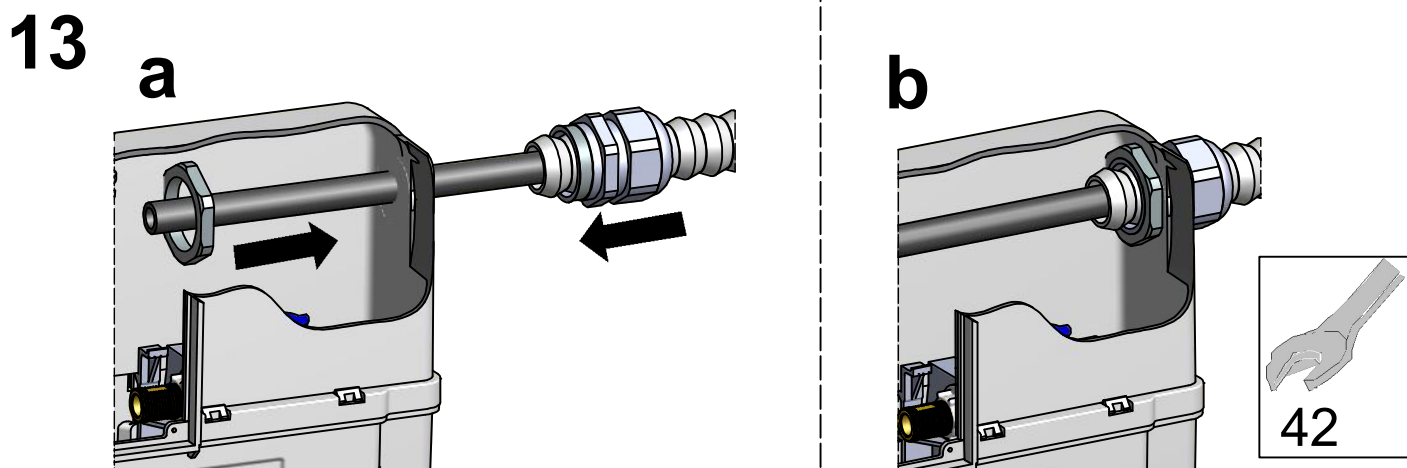
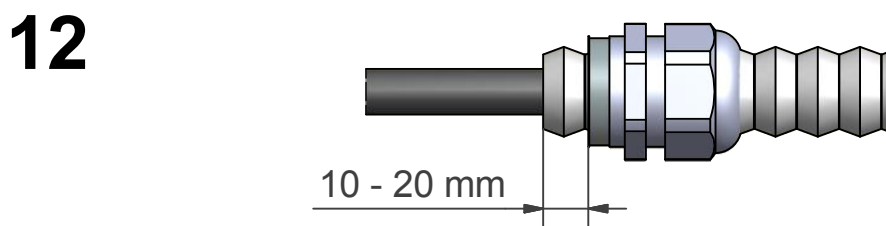
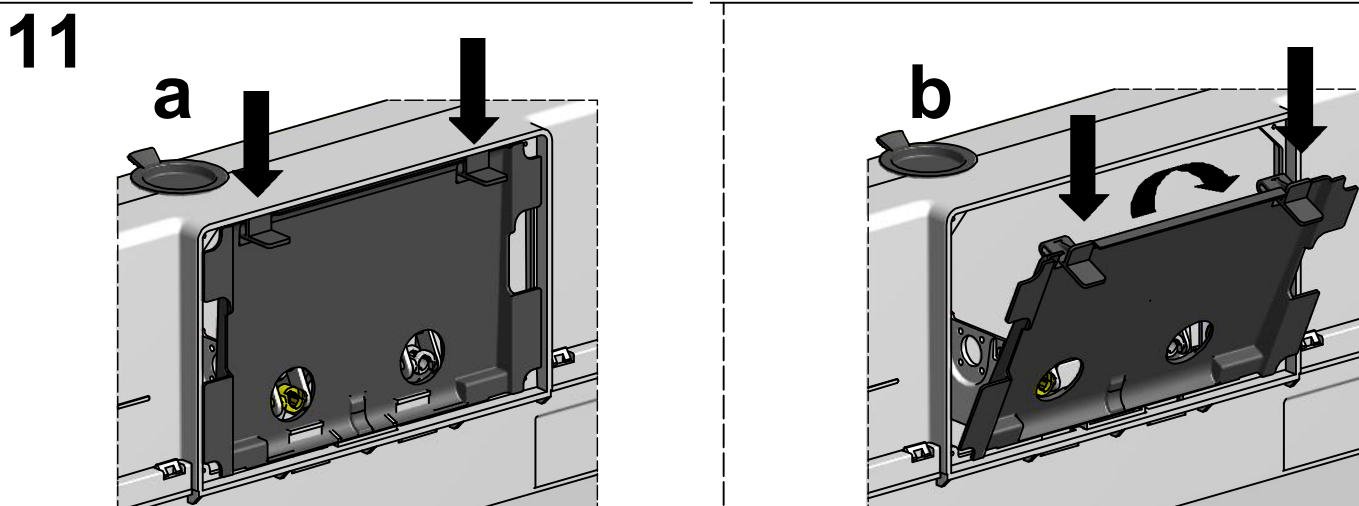
**S** Skruvar/muttrar medföljer ej för infästning i nischlösning

**GB** Screws/nuts will not be supplied for mounting in niche solution

Vattenanslutning / Water connection

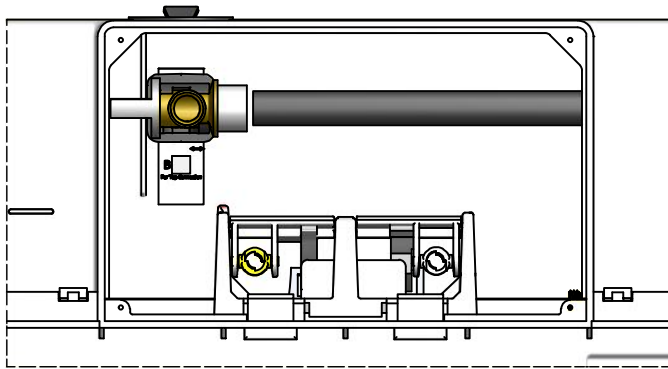


Anvisningen visar vattenanslutning från höger.  
 Assembly guide show water connection from right hand side.

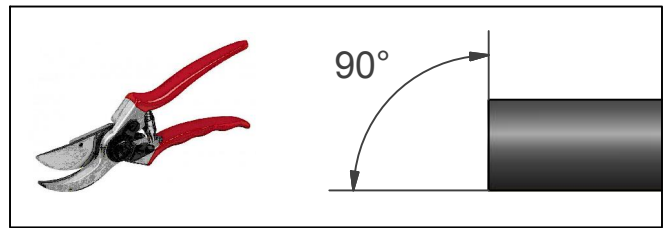


14

a

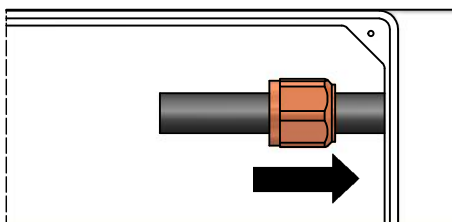


b

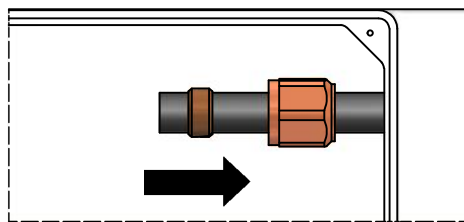


15

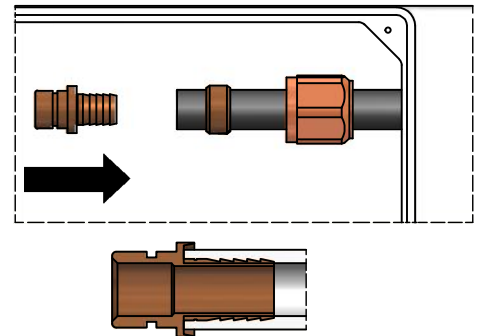
a



b

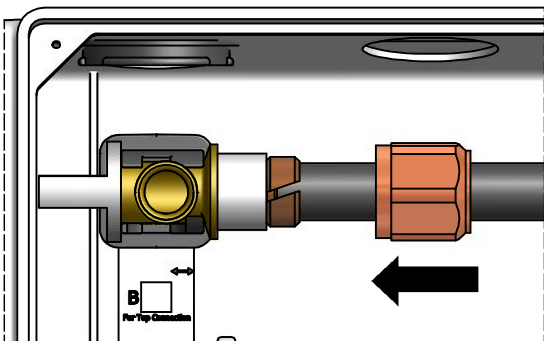


c

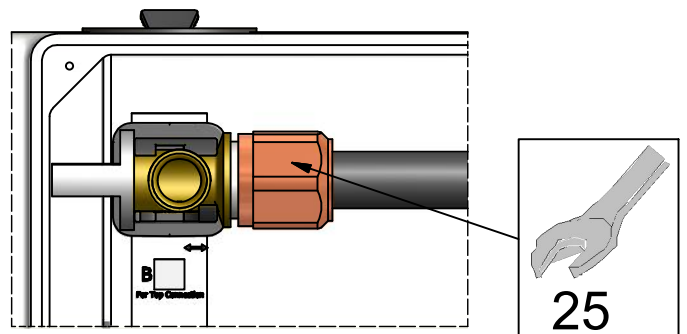


16

a

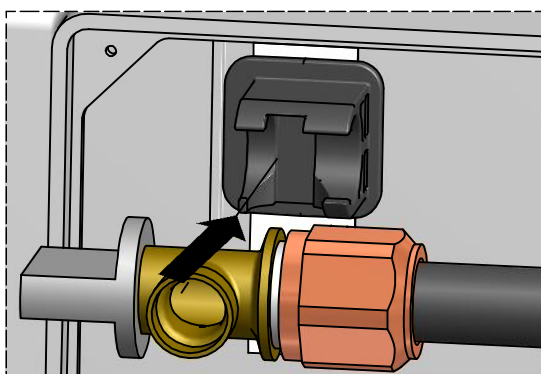


b

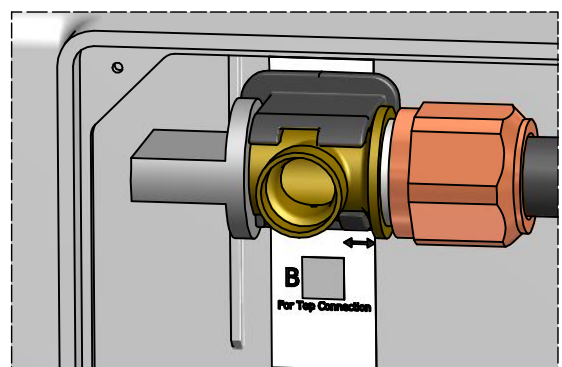


17

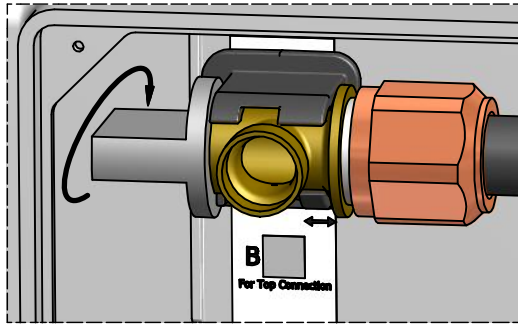
a



b



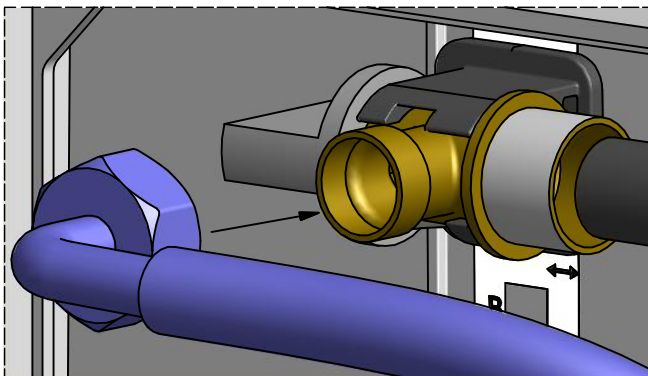
18



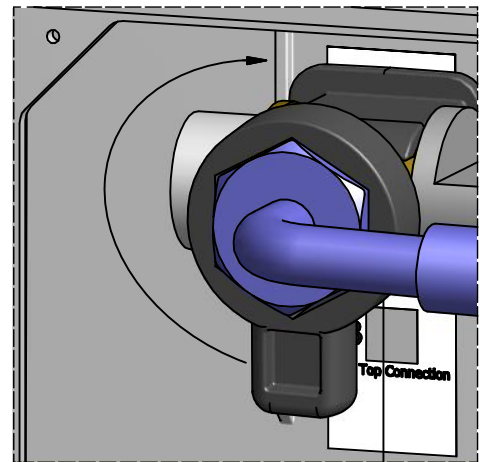
Vrid av vattentillförsel.  
Turn off water supply.

19

a

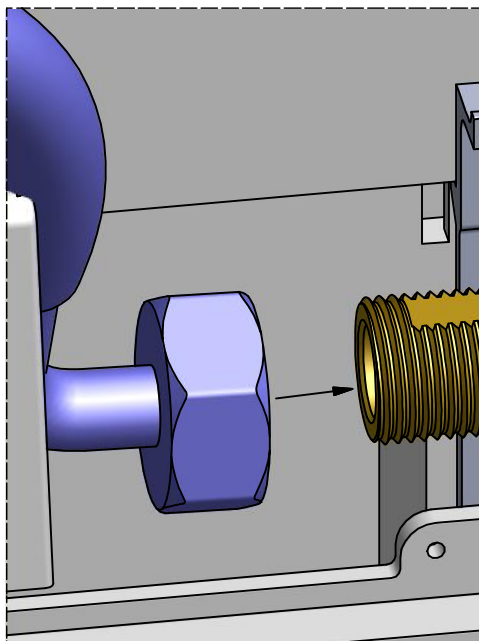


b

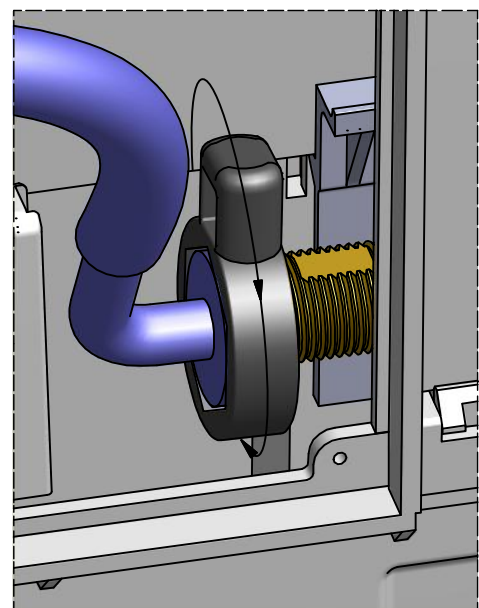


20

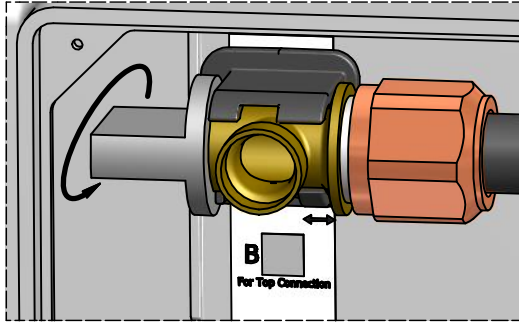
a



b

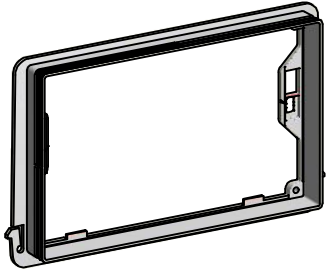


21

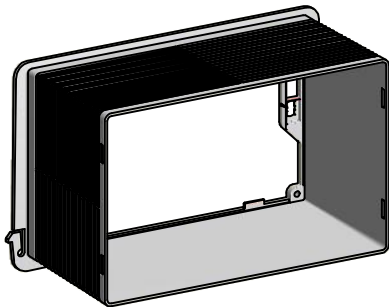


Vrid på vattentillförsel.  
Turn on water supply.

22 a

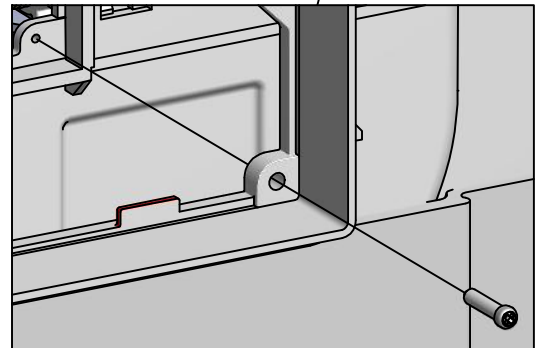
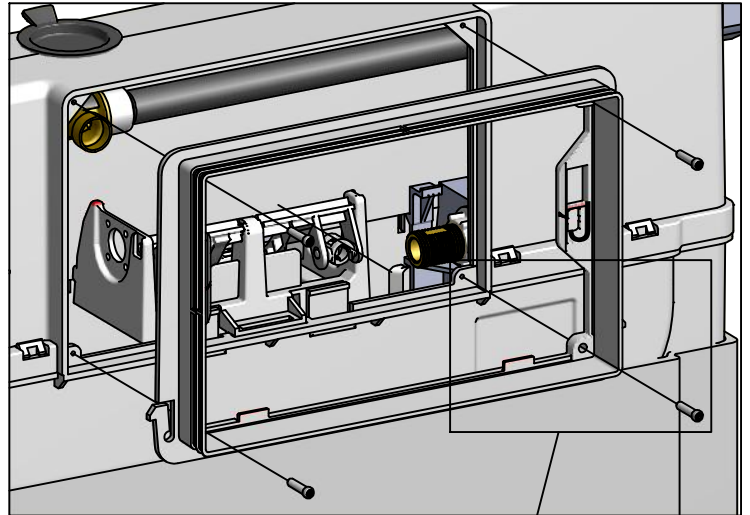


Alternativ 1 för FRONT.  
Alternative 1 for FRONT.



Alternativ 2 för övriga möbler.  
Alternative 2 for all other range of furniture.

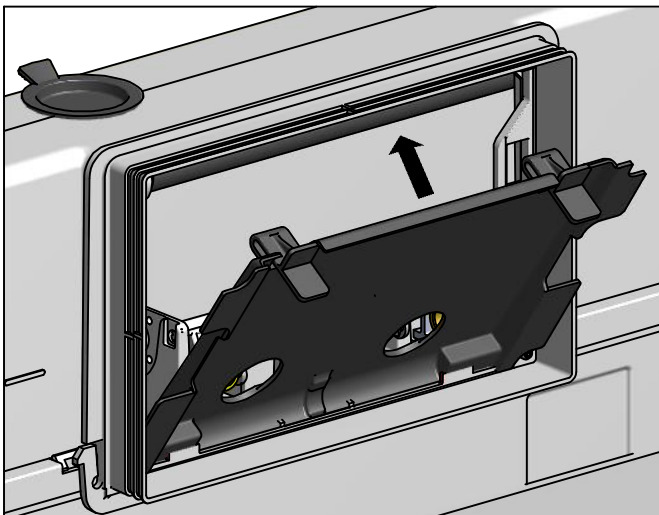
b



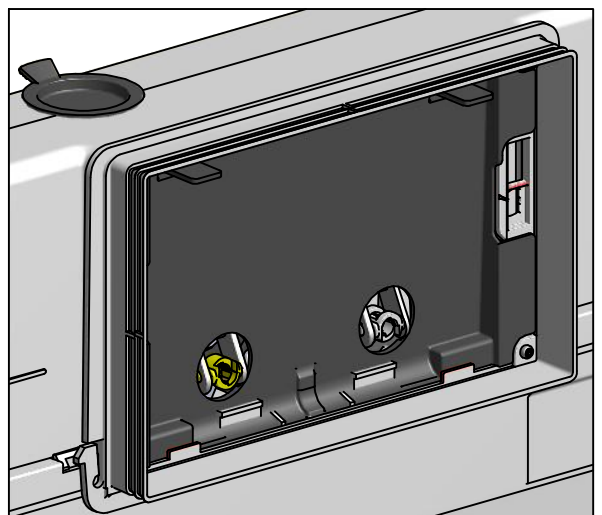
4x

23

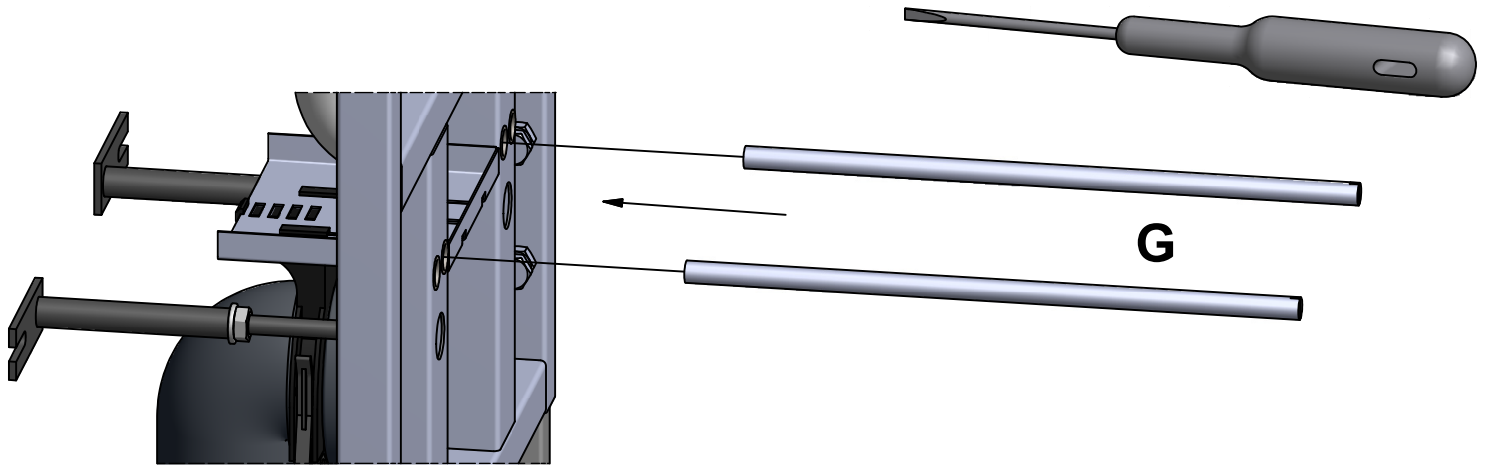
a



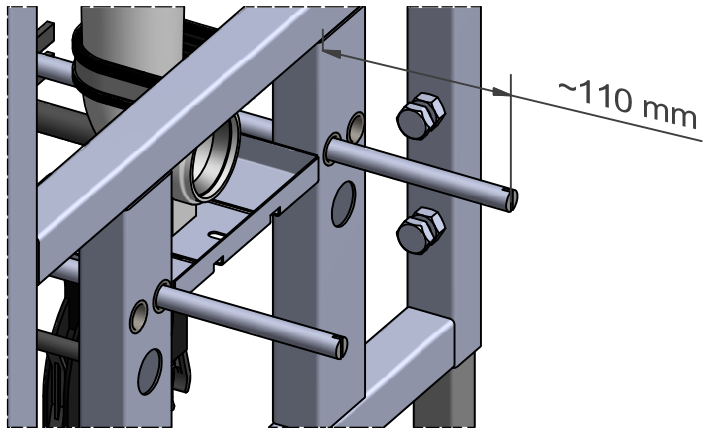
b



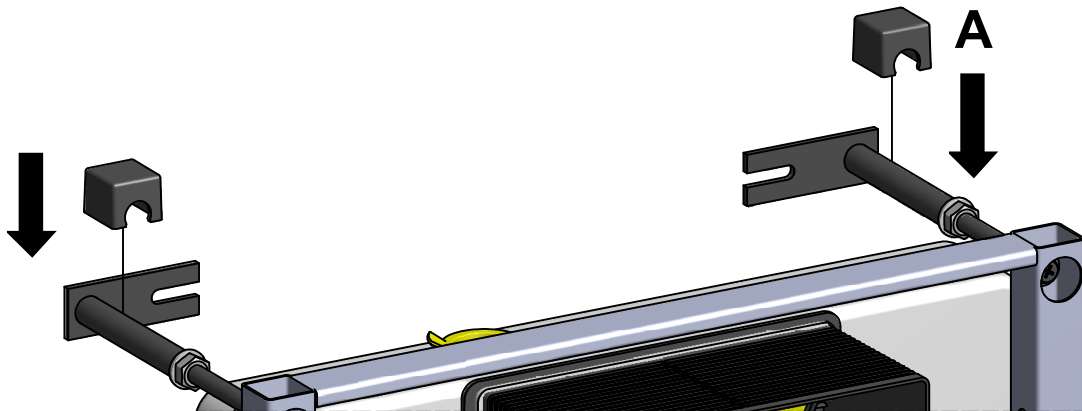
24 a



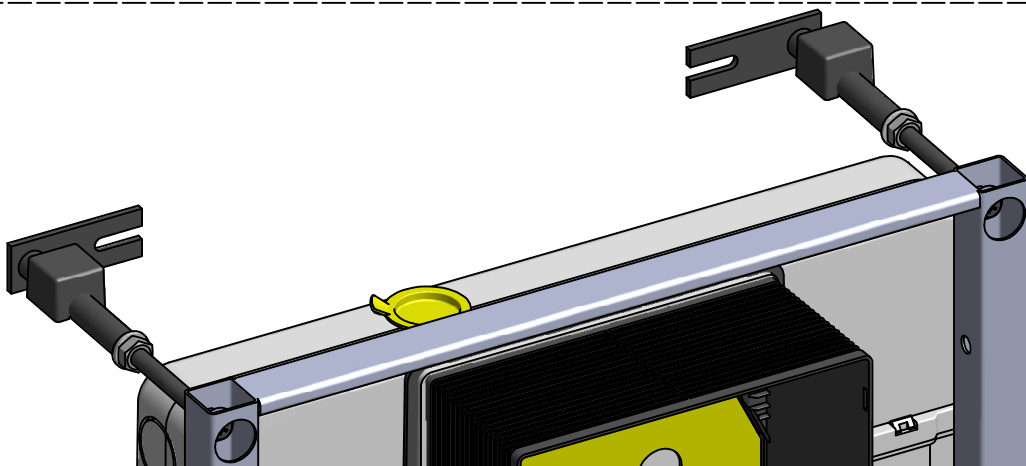
b



25 a

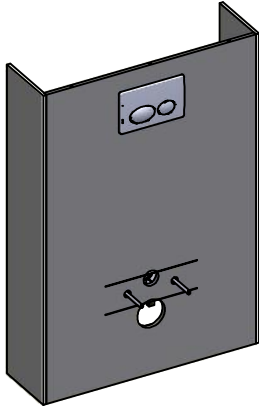


b



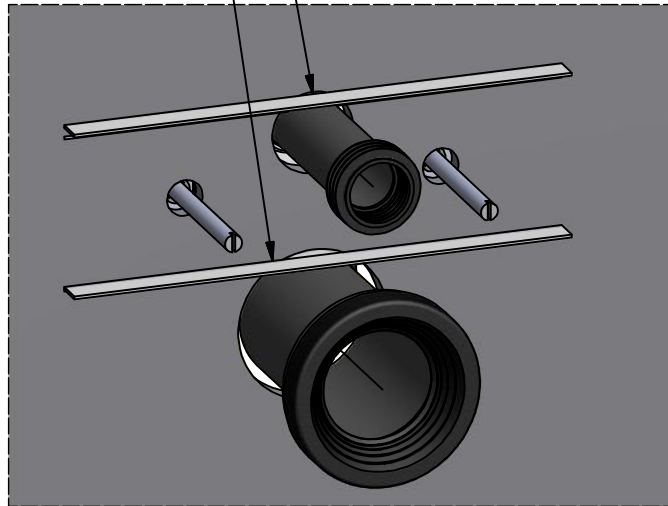
**26**

För gavelpaneler och frontpanel - använd monteringsanvisning Front.  
 For side panels and the front panel - use assembly instructions Front.

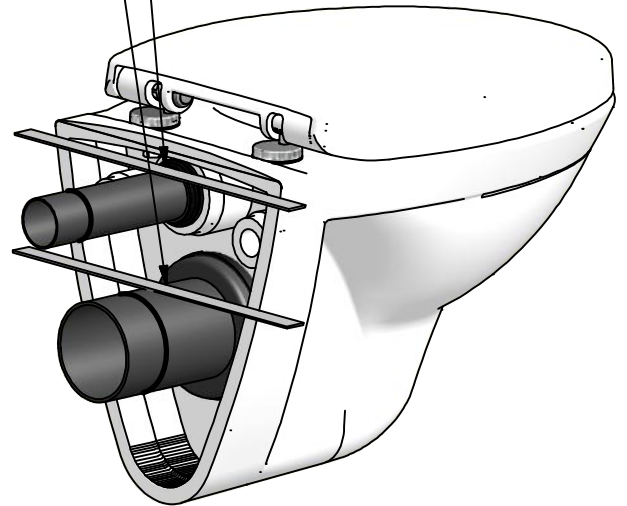


**27**

**a**

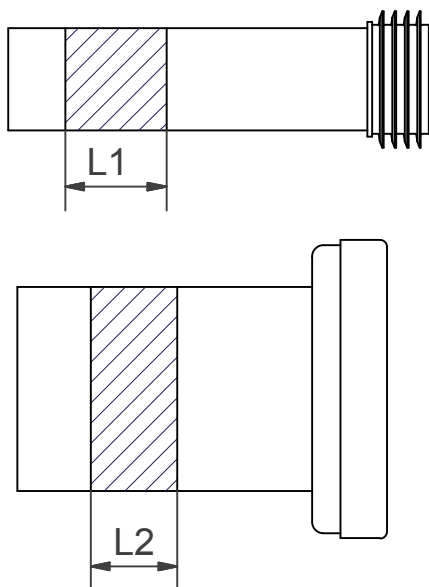


**b**

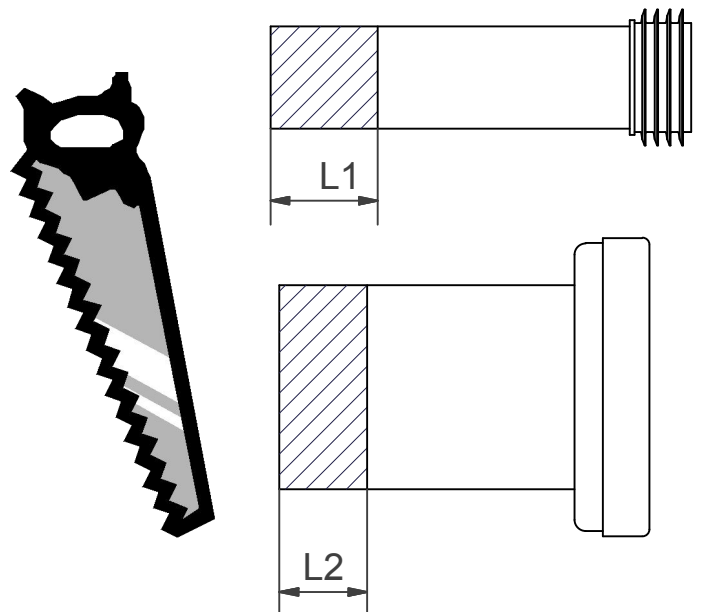


**28**

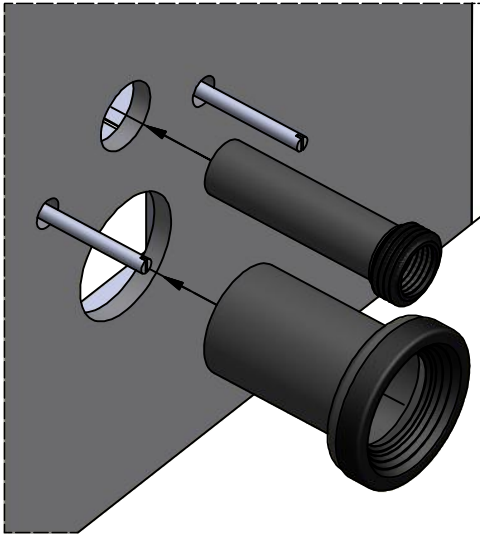
**a**



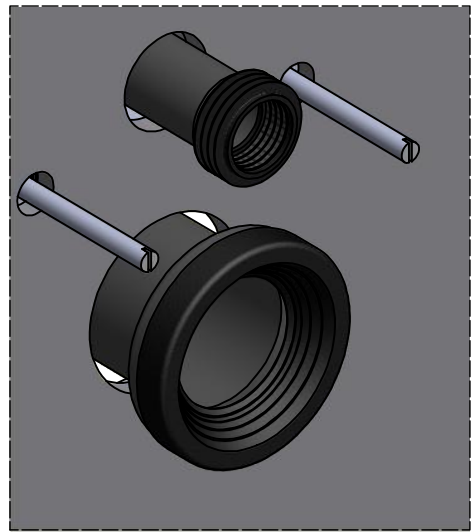
**b**



29 a



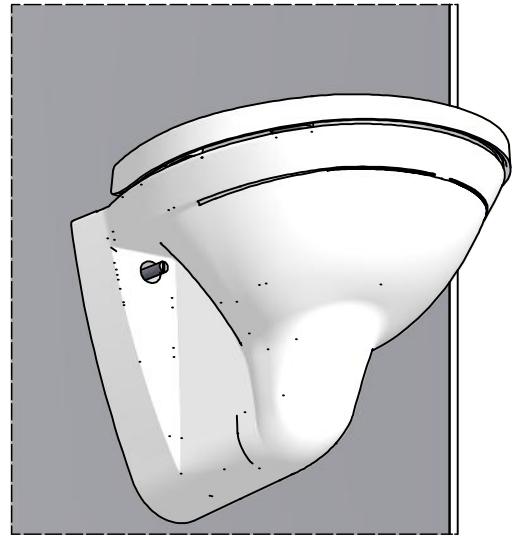
b



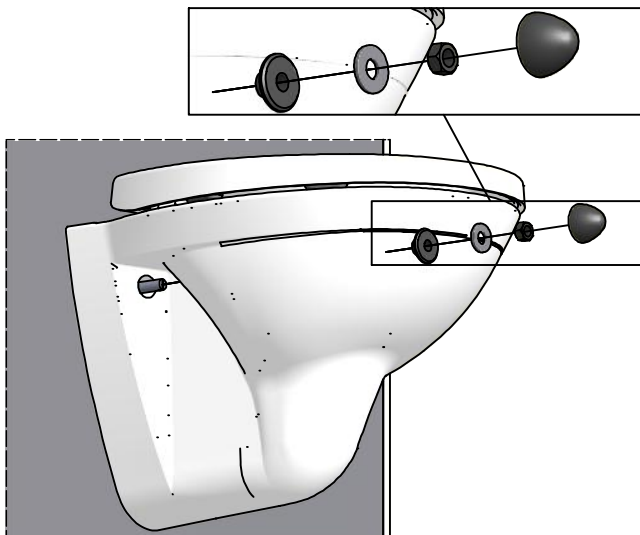
30 a



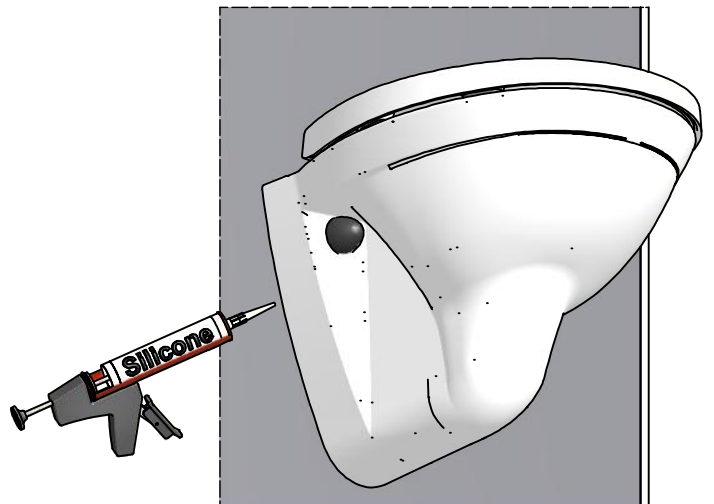
b



31 a



b

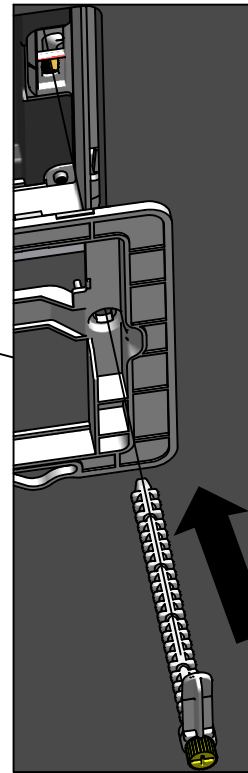
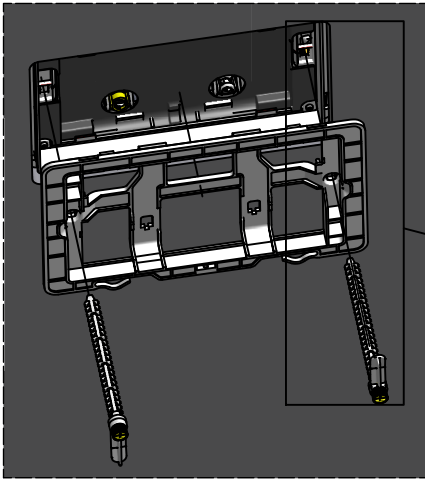




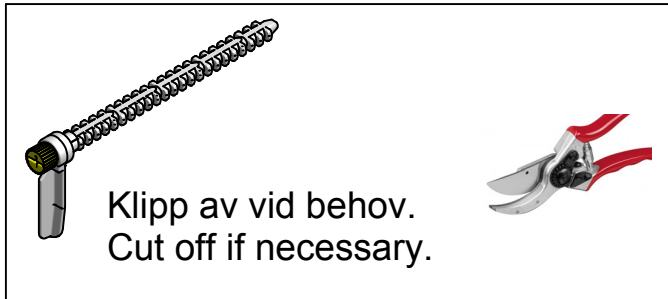
**32**

Öppna förpackningen med spolplattan.  
Open package with control plate.

**33**

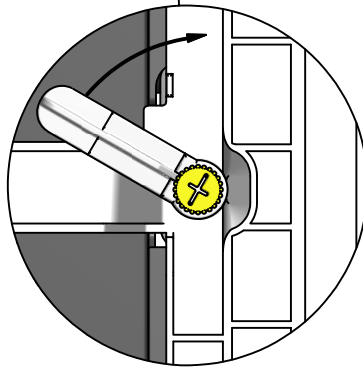
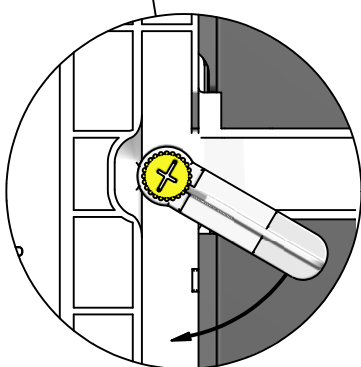
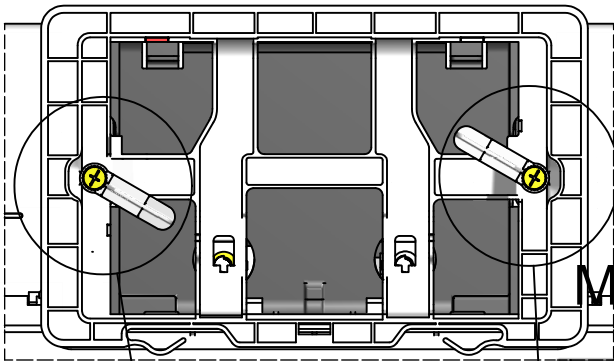


**x2**

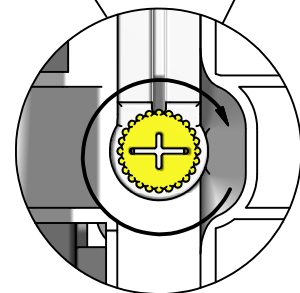
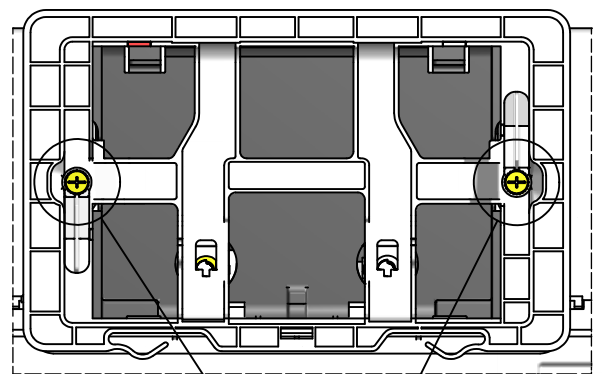


**34**

**a**

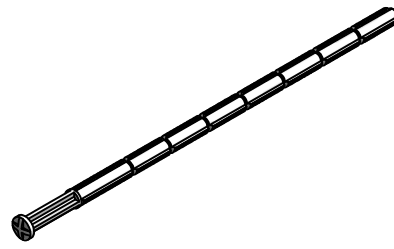
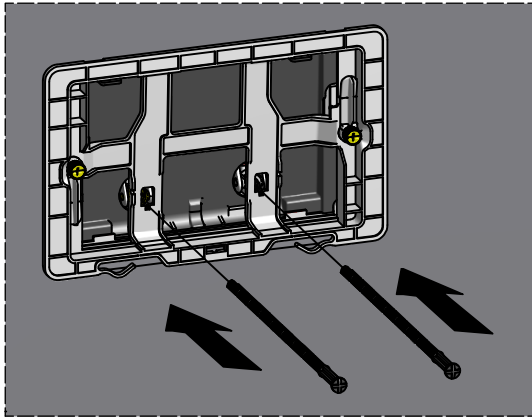


**b**



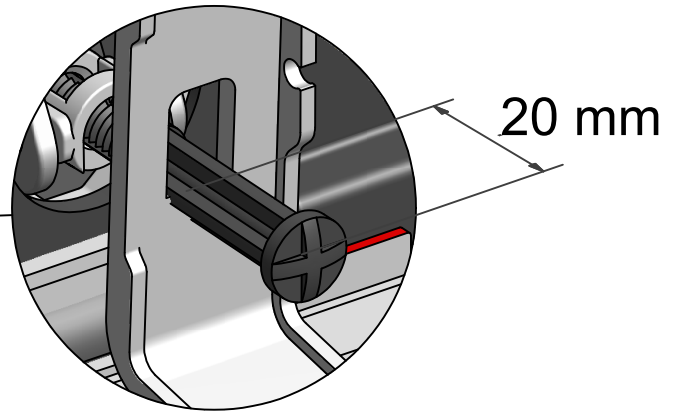
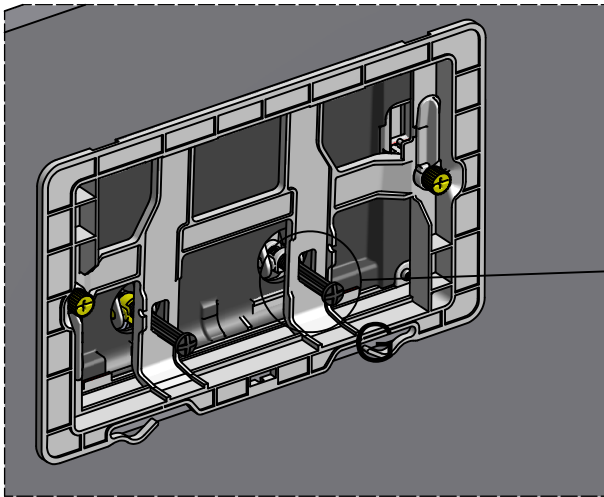
**x2**

35

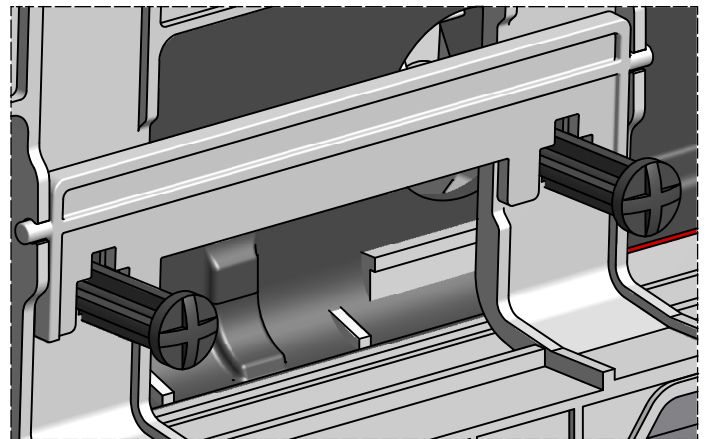
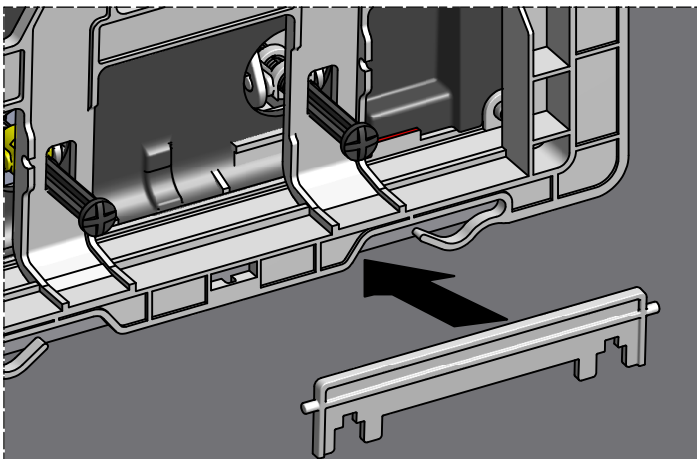


Klipp av vid behov.  
Cut off if necessary.

36

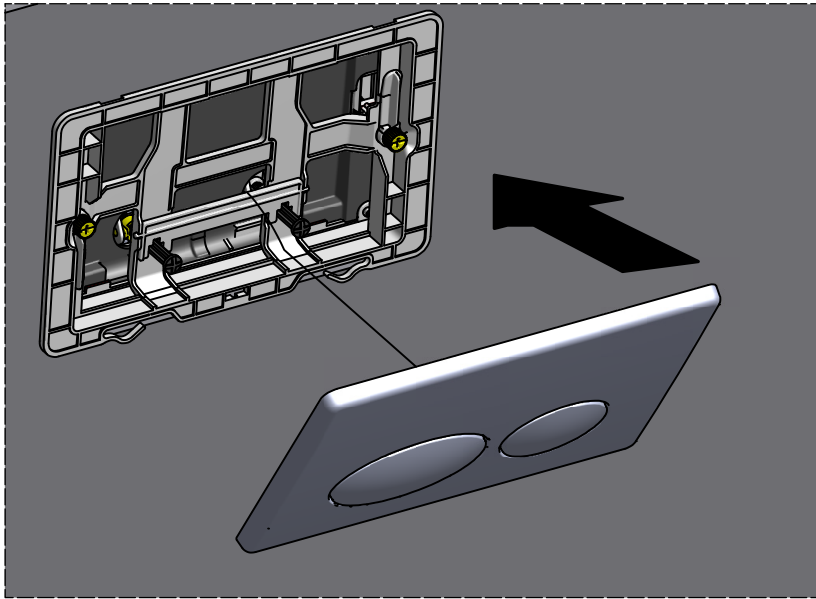


37

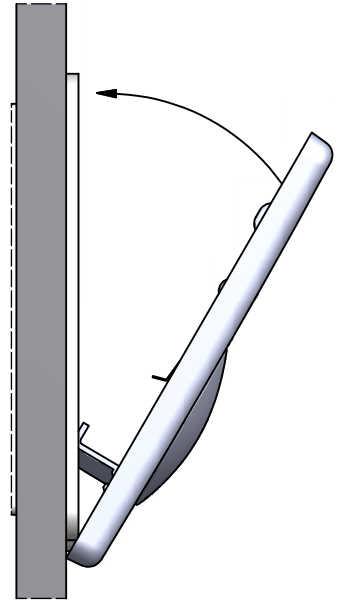


**38**

**a**



**b**



**39**



**SVEDBERGS<sup>®</sup>**

H900500930 | Rev. no. 2016-04-28