

# SVEDBERGS®

**S** Duschset Flow

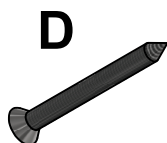
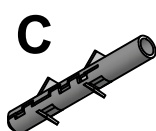
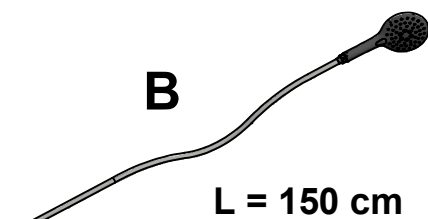
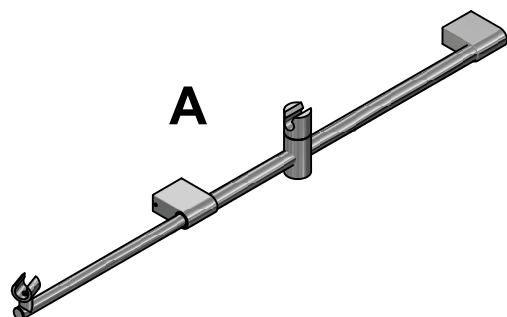
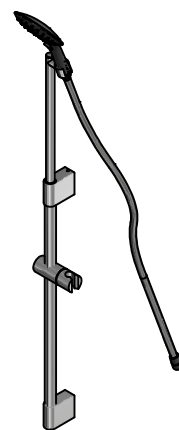
**FI** Suihkusetti Flow

**N** Dusjsett Flow

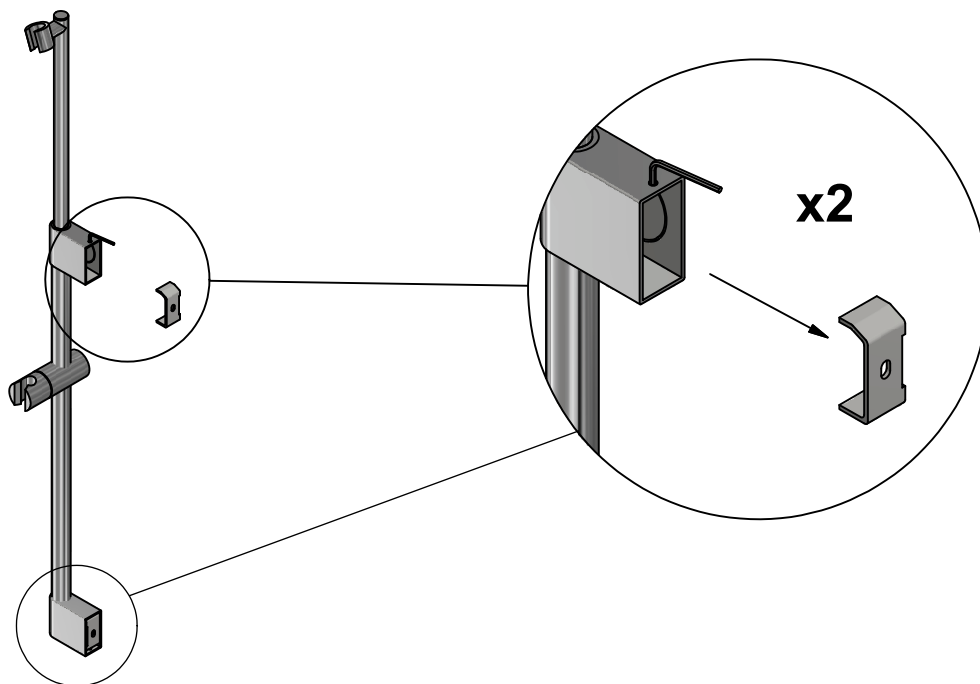
**GB** Shower set Flow

**DK** Brusesæt Flow

**RU** Душевой гарнитур Flow



**1**



# SVEDBERGS®

Svedbergs i Dalstorp AB, Verkstadvägen 1, 514 63 Dalstorp, SWEDEN

0321-53 30 00, kundtjanst@svedbergs.se, info@svedbergs.se

www.svedbergs.se, www.svedbergs.no, www.svedbergs.dk, www.svedbergs.fi, www.svedbergs.com

**S** **OBS:** Tänk på att när NI penetrerar en fuktspärr bör erfoderlig tätningssmassa användas. Beroende av vägg/golvmaterial, skall metoden för vägg/golvmontering anpassas (Ev. förborring, plugg etc.). Tala med Er återförsäljare. Skruvfästningar för duschsetet ska göras i massiv konstruktion såsom betong, reglar, särskilda konstruktionsdetaljer eller i våtrumsvägg 2012.

**N** **OBS!** Husk at når du penetrerer en fuktspærre bør det anvendes riktig tetningsmasse. Fremgangsmåten for montering på vegg/gulv (borring av hull, bruk av festepluggar etc.), må tilpasses vegg- eller gulvmaterialet. Kontakt din forhandler for nærmere opplysninger.

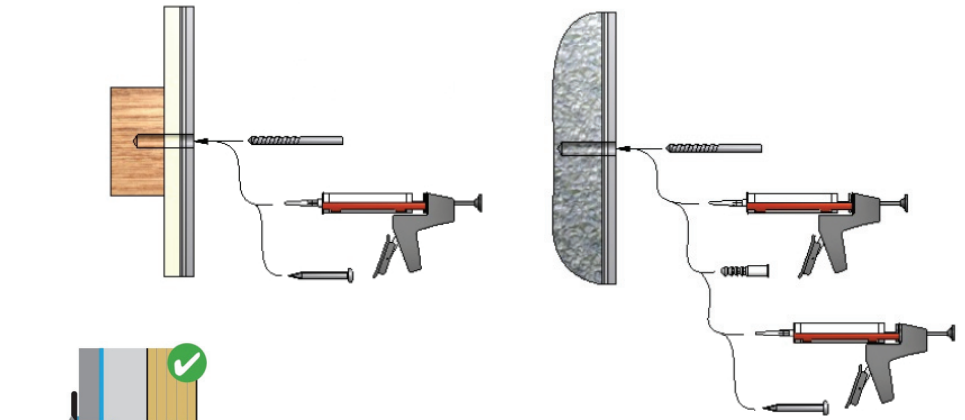
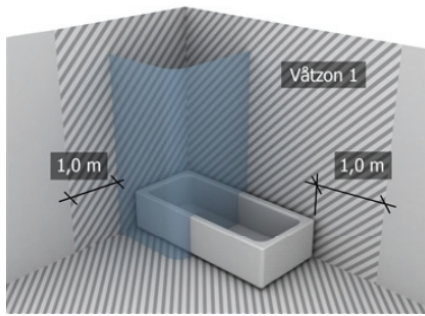
**DK** **OBS:** Husk på, at når men gennembyrder en fugtspærre, skal nødvendig tætningssmasse anvendes. Afhængig af væg/gulvmaterialet skal metoden til væg/gulvmontering tilpasses denne (evt. forboring, rawplugs el. lign.). Hvis du er i tvivl, så henvend dig til din forhandler.

**FI** **HUOM:** Jos etulevyn pinnan kosteussuojaus rikotaan, on kohta tiivistettävä tarvittavalla massalla. Kiinnitykseen käytettävät kiinnikkeet ja menetelmät vaihtelevat seinä - /lattiamateriaalista riippuen (poraus, tulpat ym.). Lisätietoja saatte jälleenmyyjältänne.

**GB** **Please note:** When drilling into the wall/floor, please insure that you do not damage the damp proof course. The method of wall mounting must be suited to the material of the wall (preboring, plugs etc.).

**RU** **ВНИМ:** Если водяная изоляция панели повреждена, ее следует восстановить покрыв нужной массой. В зависимости от того, из какого материала изготовлена несущая стена / пол, при монтаже применяются различные способы (сверление, дюбеля). Дополнительные сведения Вы можете получить у продавца.

Skruvfästningar i våtzon 1 ska göras i massiv konstruktion så som betong, reglar, särskilda konstruktionsdetaljer eller i Våtrumsvägg 2012.



Våtrumsvägg 2012

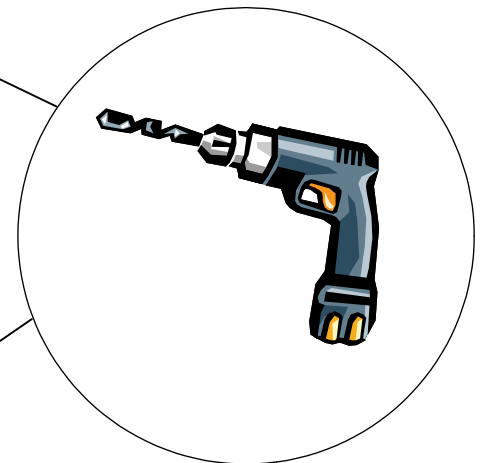
- Borra endast genom ytskikt och tätskikt.
- Fyll hålet med åldersbeständig tätningssmasse.
- Skruven ska borra sig själv genom plywoodskivan.

**2**

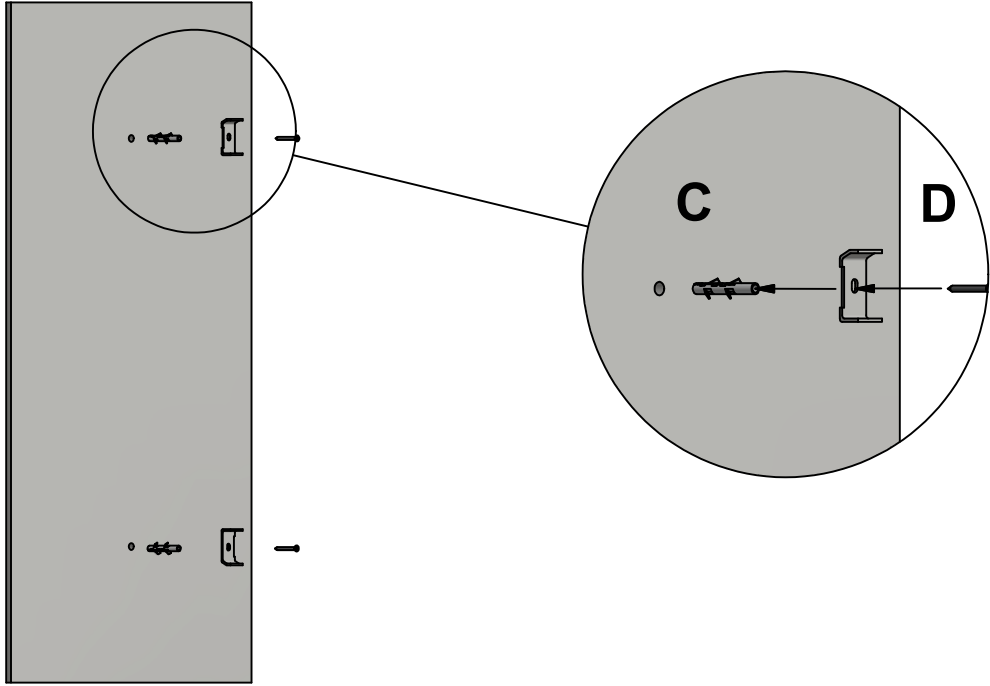
600 ± 1 mm

**OBS! Kontrollmät Duschsetet**

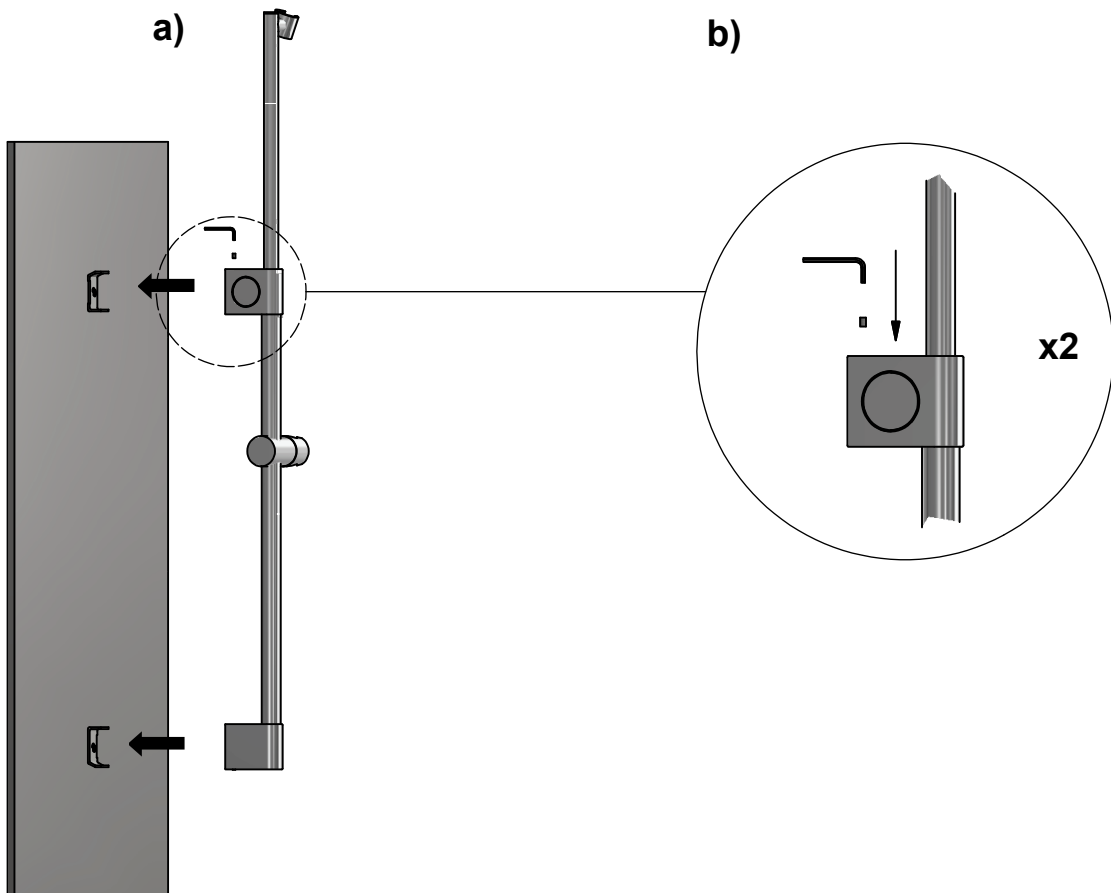
**NOTE! Measure your Shower set**



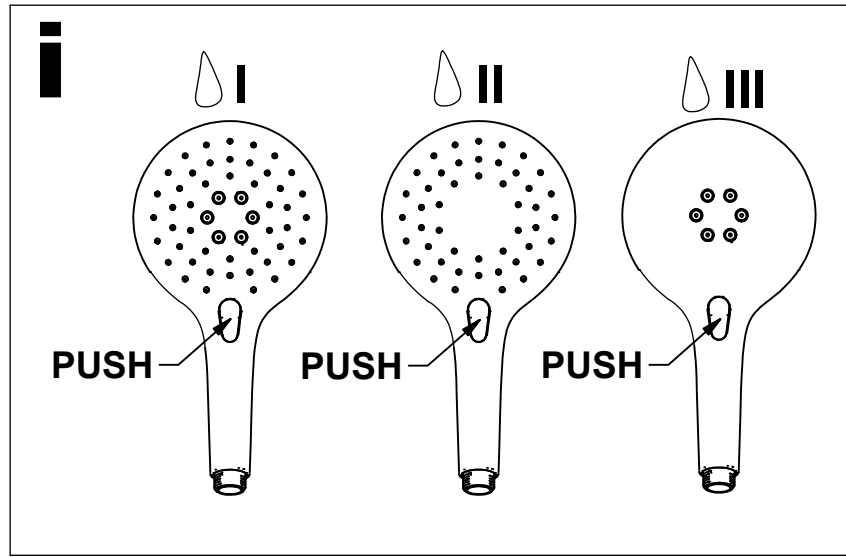
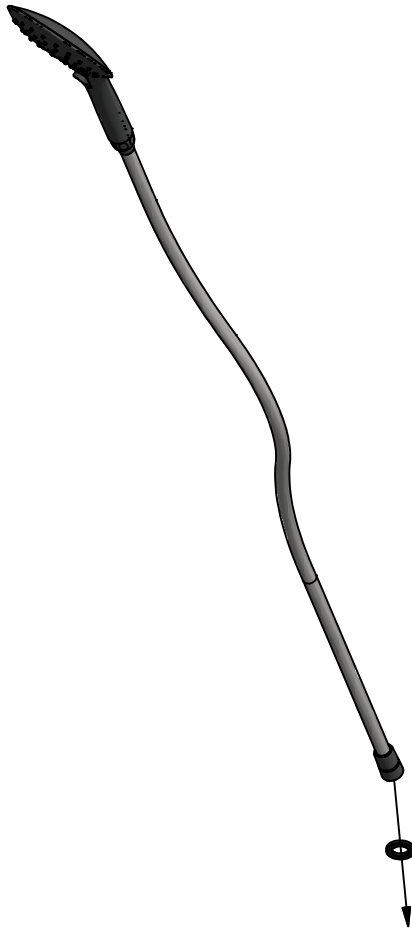
# 3



# 4

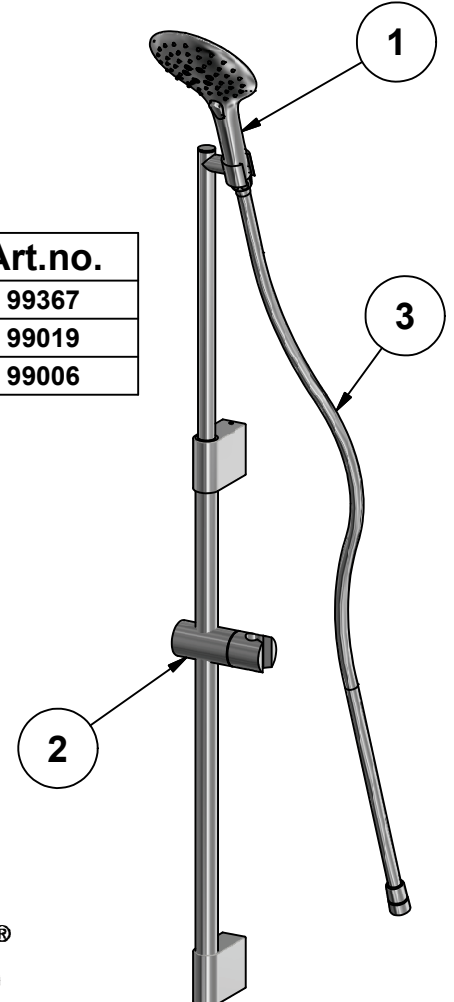


# 5



**Blandare / Blander / Hana / Mixer / Смеситель**

Pos.	Ant / Qty	Titel / Title	Art.no.
1	1	Duschhandtag Flow/ Shower handle Flow	99367
2	1	Glidare / Glider	99019
3	1	Duschslang G <sup>1</sup> / <sub>2</sub> 150 cm / Shower hose G <sup>1</sup> / <sub>2</sub> 150 cm	99006



För garantivillkor se vår hemsida [www.svedbergs.se](http://www.svedbergs.se)  
 For garantibetingelser, besøk vår hjemmesiden [www.svedbergs.no](http://www.svedbergs.no)  
 For garantibetingelser, besøg vår hjemmeside [www.svedbergs.dk](http://www.svedbergs.dk)  
 Katso takuuehtomme kotisivuiltamme [www.svedbergs.fi](http://www.svedbergs.fi)  
 For warranty conditions, please see our website [www.svedbergs.com](http://www.svedbergs.com)  
 Смотрите наши условия гарантии на веб-сайте [www.svedbergs.fi](http://www.svedbergs.fi)

# SVEDBERGS®

Rev. no. 2019-01-18