

SVEDBERGS®

S

N

DK

FI

GB

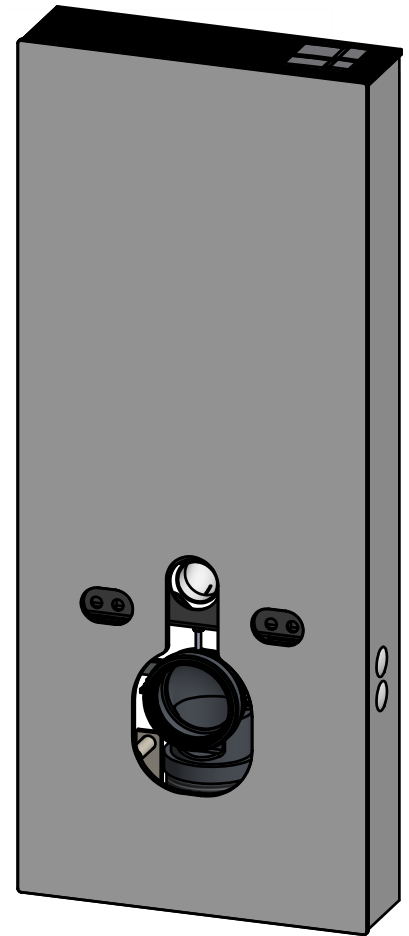
RU

90424 / 90425

cc 95-140 mm

Sid / page
2-3Måttskiss / Målskisse / Målskitse / Mittapiirros /
Measurement diagram / Эскиз в масштабе**Sid / page**
4Erfodliga verktyg och förpackningens innehåll
Nødvendige verktøy og pakkens innhold
Nødvendigt værktøj og pakkens indhold
Tarvittavat työkalut ja pakkauksen sisältö
Necessary tools and contents of package
Необходимые инструменты и содержимое
упаковки**Sid / page**
5-15Monteringsanvisning / Monteringsveiledning /
Monteringsvejledning / Asennusohje
Assembly instruction / Инструкция по монтажу**Sid / page**
16Reservdelar / Reservedeler / Reservedele /
Varaosat / Spare parts / запасные части**Sid / page**
17-18Skötselråd / Behandlingsråd /
Rengøring- og vedligeholdelse / Hoito-ohje /
Maintenance advice / Инструкции по уходу**Sid / page**
19-20Felsökning / Feilsøking /
Fejlsøgning / Vian etsintä /
Fault finding / Поиск неисправности

Denna produkt är anpassad till
Branschregler Säker Vatteninstallation.
Svedbergs garanterar produktens
funktion om branschreglerna och
monteringsanvisningen följs.



- S** Vid hantering av glas, använd skyddsglasögon och skyddshandskar.
- N** Ved håndtering av glass, bruk beskyttelsesbriller og handsker.
- DK** Ved håndtering af glas, anvend beskyttelsesbriller & beskyttelseshandsker.
- FI** Käytä suojahansikkaita ja suojalaseja käsitellessäsi lasia.
- GB** When handling glass, use eye protectors and gloves for protection.
- RU** При работе с стеклом используйте защитные очки и перчатки.

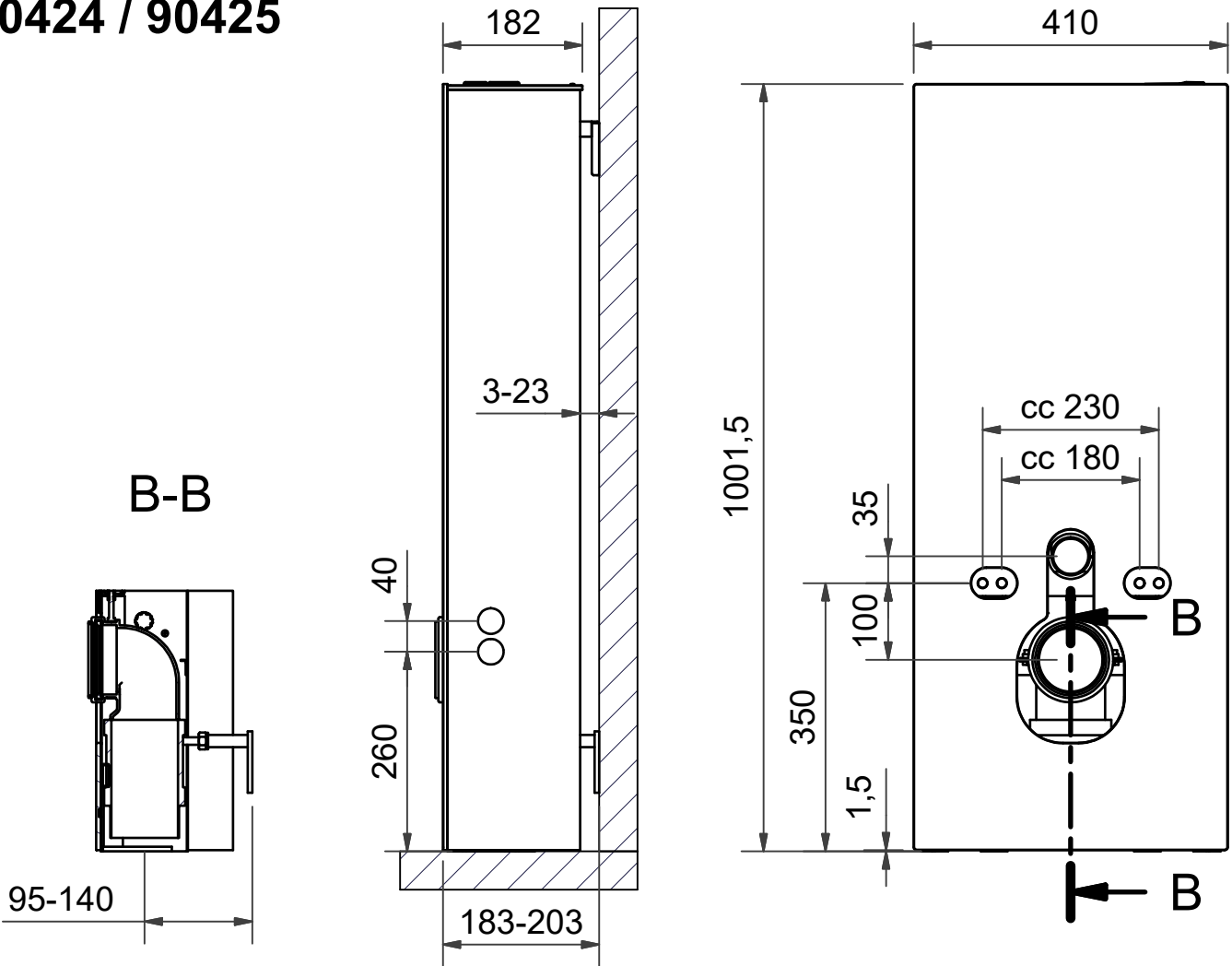
SVEDBERGS®

Svedbergs i Dalstorp AB, Verkstadsvägen 1, 514 63 Dalstorp, SWEDEN

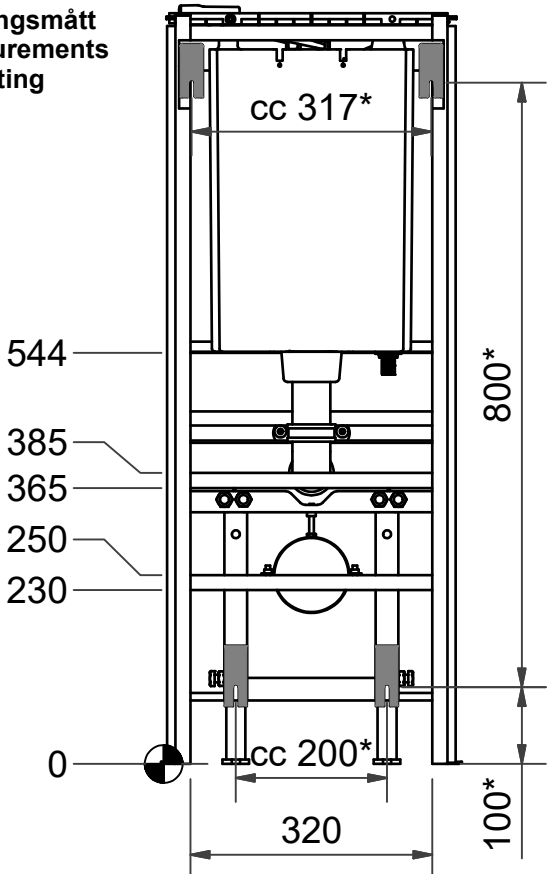
0321-53 30 00, kundtjanst@svedbergs.se, info@svedbergs.se

www.svedbergs.se, www.svedbergs.no, www.svedbergs.dk, www.svedbergs.fi, www.svedbergs.com

90424 / 90425

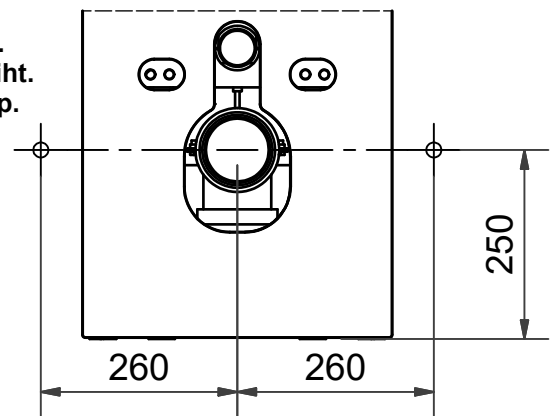


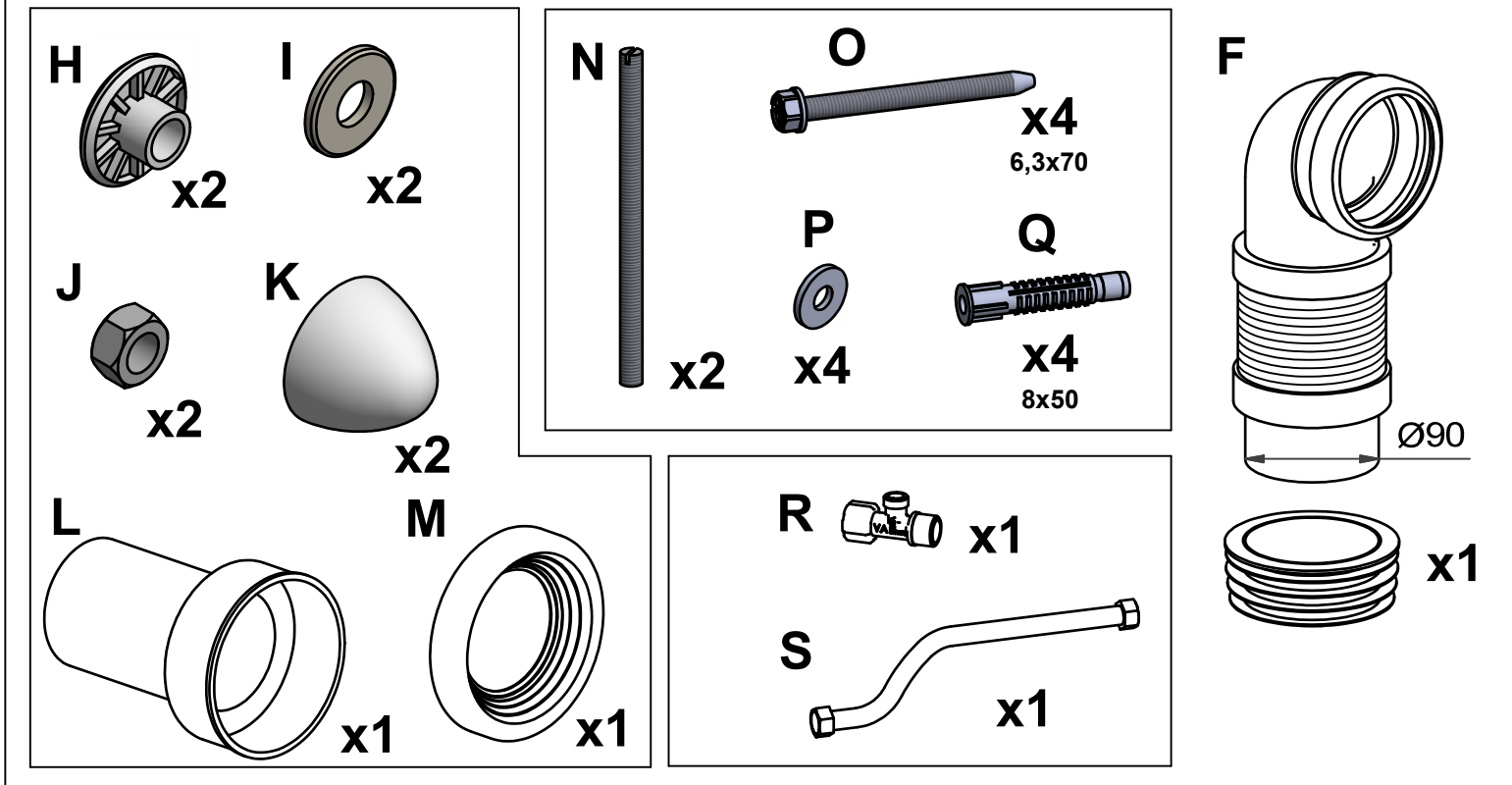
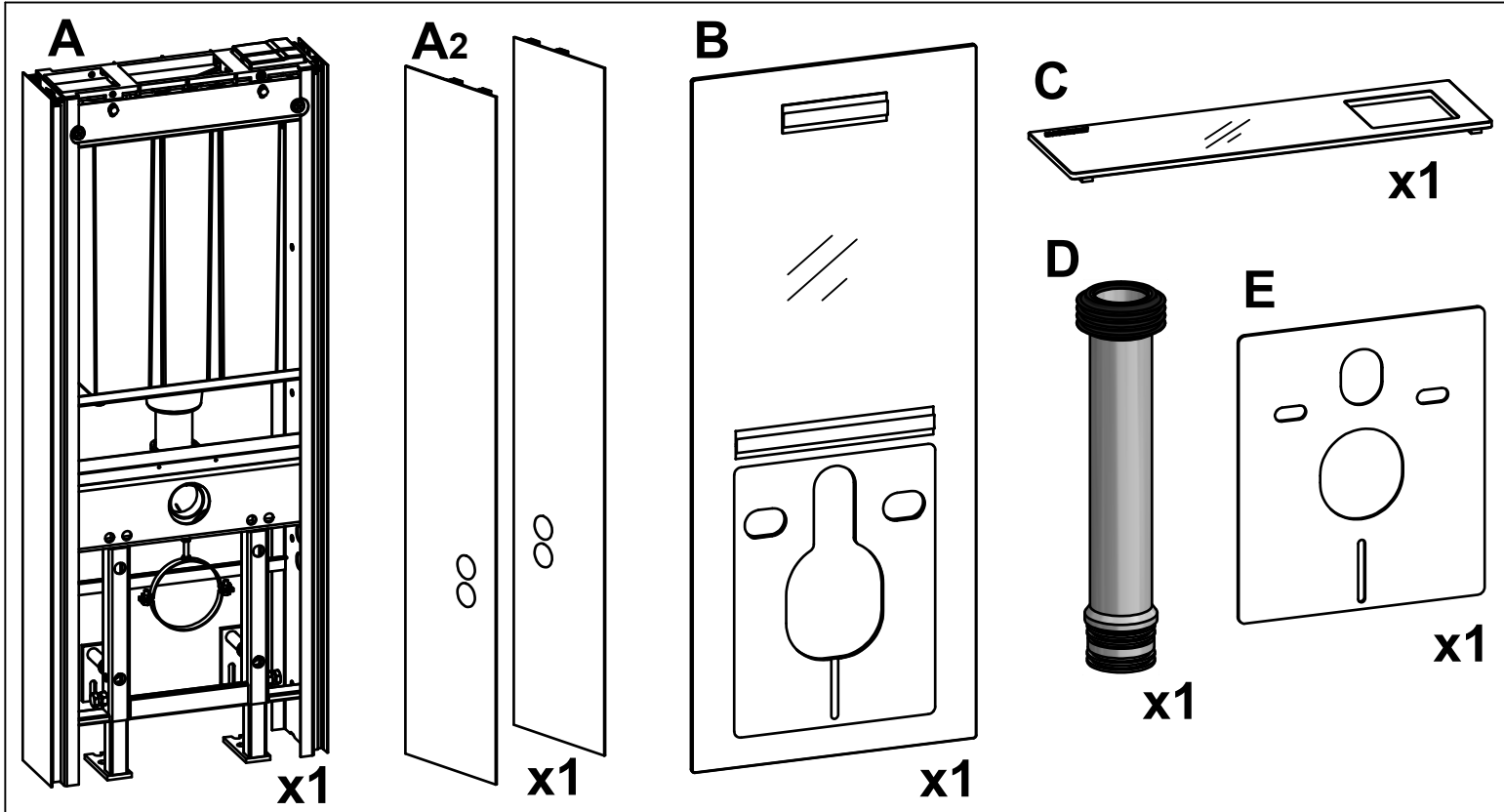
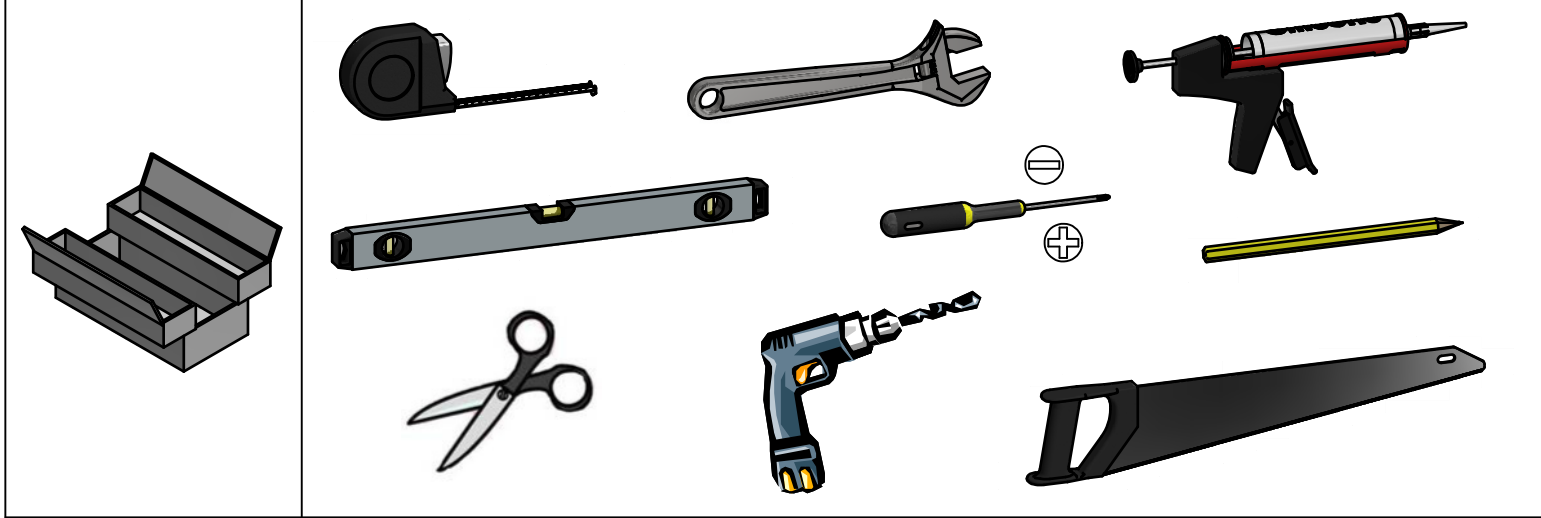
* Kortlingsmått
 * Measurements for fitting

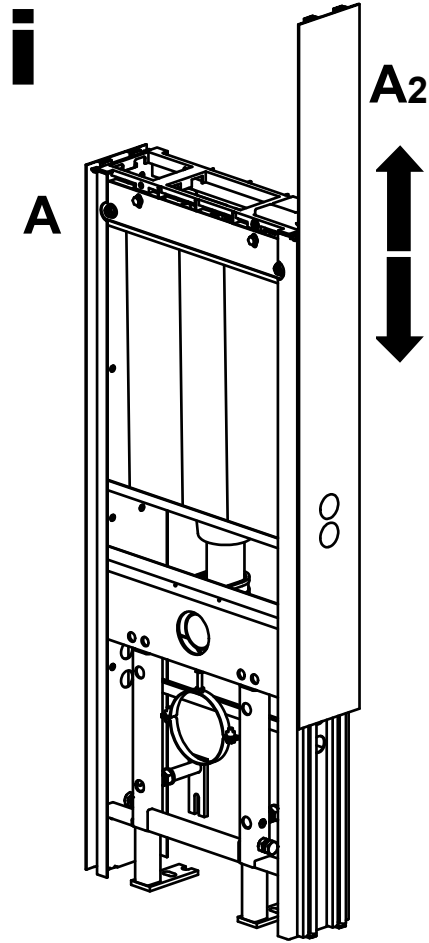


- S** Rekommenderad vattenanslutning
- N** Rekommandert vanntilslutning
- DK** Anbefalet vandtilslutning
- FI** Suositeltu vesiliitäntä
- GB** Recommended water connection
- RU** Рекомендуемое подключение к воде

Alt.
 Vaiht.
 Вар.







S

Anvisningen visar vattenanslutning från höger. Har man anslutning på vänster sida kan man byta plats på gavlarna. Vid anlutning bakom fixturen bör man se till så man inte krockar med gaveln.

N

Veiledningen viser vanntilslutning fra høyre. Har man tilslutning på venstre side, kan man bytte plass på sidene. Ved tilslutning bak fixturen, skall man være obs på å ikke komme imot siden av panelet.

DK

Anvisningen viser vandtilslutning fra højre. Såfremt man har tilsluttet på venstre side, kan man bytte plads på gavlene. Ved tilslutning bagved fixturen, skal man sikre at gavlen ikke ødelægges.

FI

Asennusohjeessa näytetään oikeanpuoleinen vesiliitäntä. Mikäli liitäntä on vasemmalla puolella, vaihda sivupaneelien paikkaa keskenään. Jos liitäntä on asennustelineen takana, varmista että teline voidaan asentaa ongelmitta liitännän eteen.

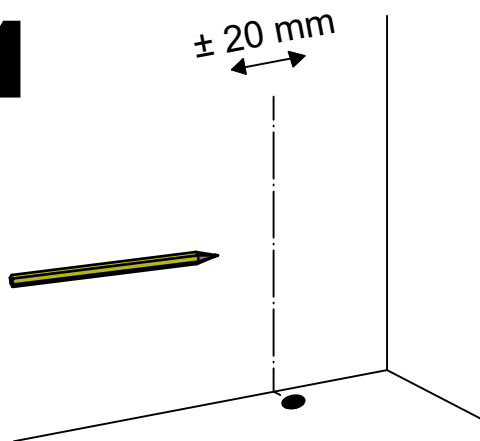
GB

The instruction shows water connection on the right hand side. If the water connection is on the left hand side, then the end panels may change places. If connection behind the module, please make sure that it doesn't collide with the end panel.

RU

В руководстве указан подвод воды справа. Если у вас подвод воды слева, боковые панели нужно поменять местами. Если подвод воды находится позади, убедитесь, что инсталляцию можно установить перед подводом воды беспрепятственно.

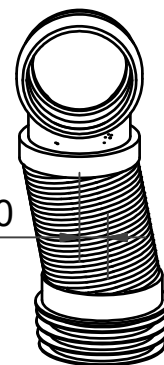
1



± 20 mm

F

max 20



A

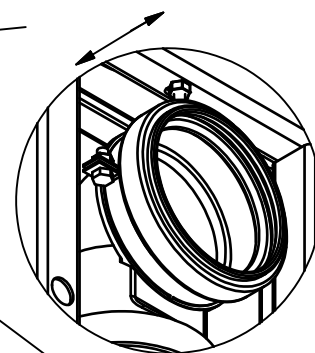
cc 100 - 140 mm

F

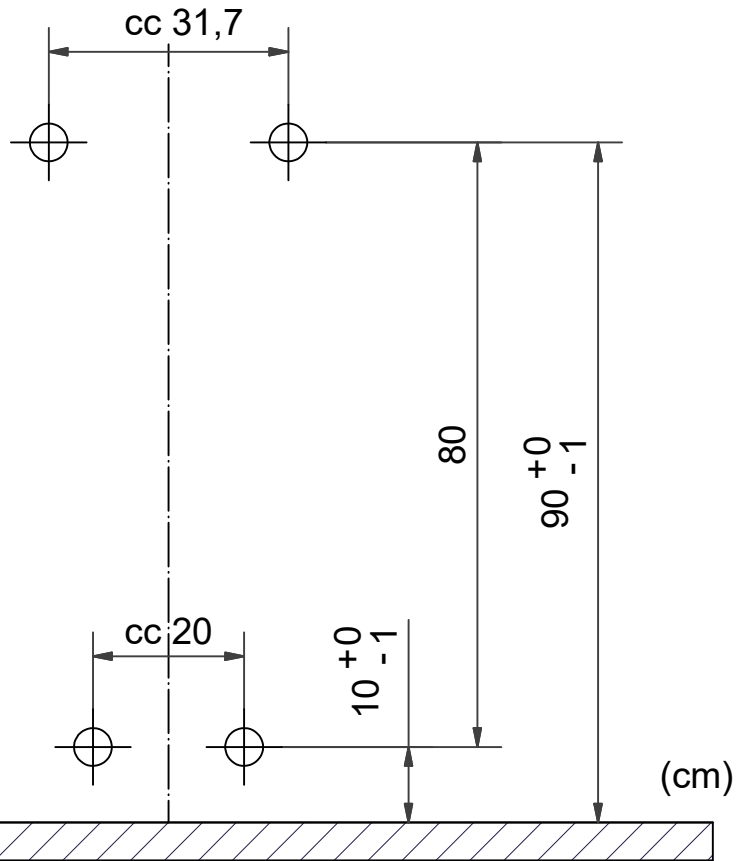
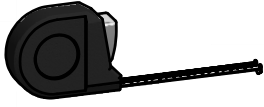
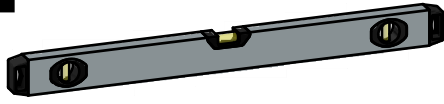
■ Avloppsröret kan justeras bakåt ca 5 mm för avsättningsmått 95 mm.

Poistoputkea on mahdollista taivuttaa n. 5 mm taaksepäin, jolloin asennusmitta 95 mm.

The waste pipe could be adjusted backwards about 5 mm for dimension position 95 mm.



2

**S**

OBS: Tänk på att när NI penetrerar en fuktspärre ska erforderlig tätningsmassa användas. Beroende av vägg/golvmaterial, skall metoden för vägg/golvmontering anpassas (Ev. förborring, plugg etc.). Tala med Er återförsäljare. Skruvfästningar för WC-fixturen ska göras i massiv konstruktion såsom betong, regler, särskilda konstruktionsdetaljer eller i Våtrumsvägg 2012.

N

OBS! Husk at når du penetrerer en fuktspærre bør det anvendes riktig tetningsmasse. Fremgangsmåten for montering på vegg/gulv (borring av hull, bruk av festepluggar etc.), må tilpasses vegg- eller gulvmaterialet. Kontakt din forhandler for nærmere opplysninger.

DK

OBS: Husk på, at når men gennembryder en fugtspærre, skal nødvendig tætningsmasse anvendes. Afhængig af væg/gulvmaterialet skal metoden til væg/gulvmontering tilpasses denne (evt. forboring, rawplugs el. lign.). Hvis du er i tvivl, så henvend dig til din forhandler.

FI

HUOM: Jos pinnan kosteussuojaus rikotaan, on kohta tiivistettävä tarvittavalla massalla. Kiinnitykseen käytettävät kiinnikkeet ja menetelmät vaihtelevat seinä - /lattiamateriaalista riippuen (poraus, tulpat ym.). Lisätietoja saatte jälleenmyyjältänne.

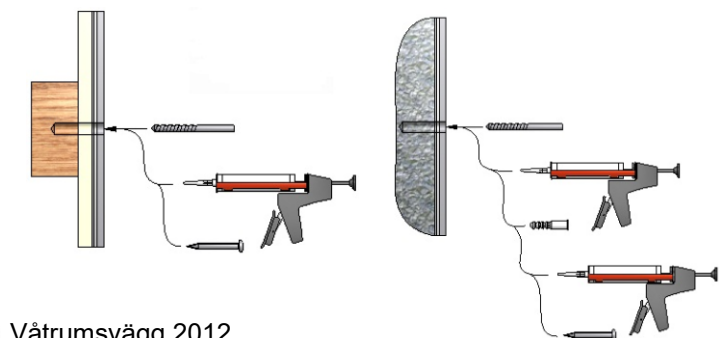
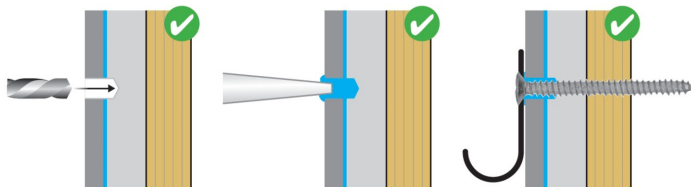
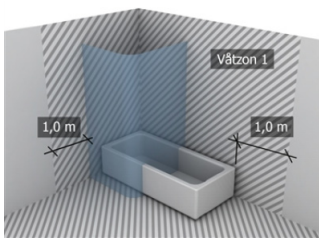
GB

Please note: When drilling into the wall/floor, please insure that you do not damage the damp proof course. The method of wall mounting must be suited to the material of the wall (preboring, plugs etc.).

RU

ВНИМ: Если водяная изоляция повреждена, ее следует восстановить покрыв нужной массой. В зависимости от того, из какого материала изготовлена несущая стена / пол, при монтаже применяются различные способы (сверление, дюбеля). Дополнительные сведения Вы можете получить у продавца.

Skruvfästningar i våtzon 1 ska göras i massiv konstruktion så som betong, regler, särskilda konstruktionsdetaljer eller i Våtrumsvägg 2012.

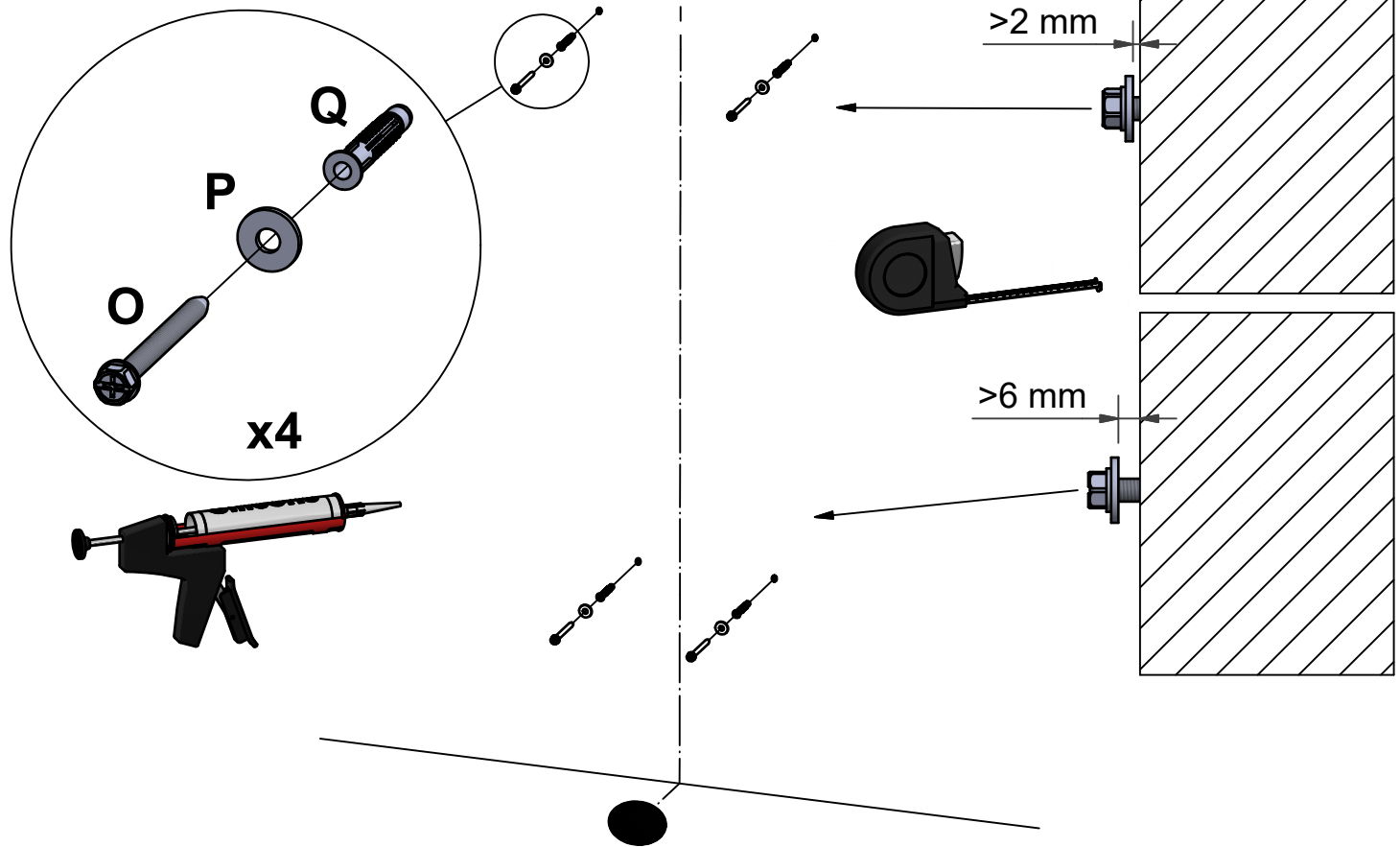


Våtrumsvägg 2012

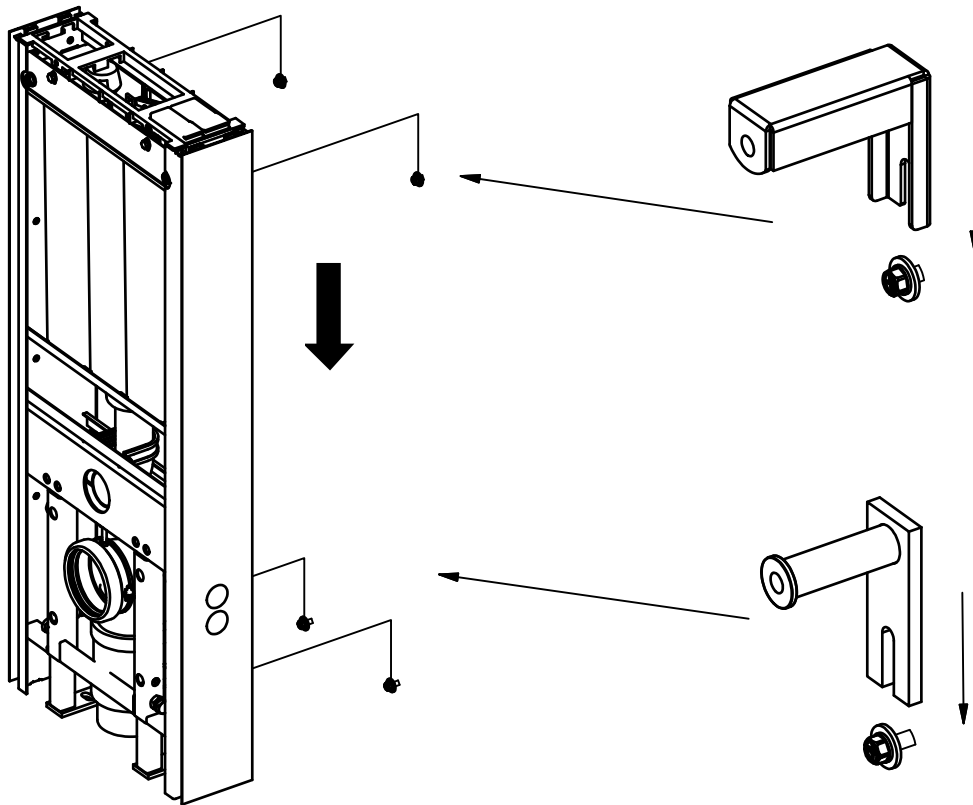
- Borra endast genom ytskikt och tätskikt.
- Fyll hålet med åldersbeständig tätningsmassa.
- Skruven ska borra sig själv genom plywoodskivan.

3

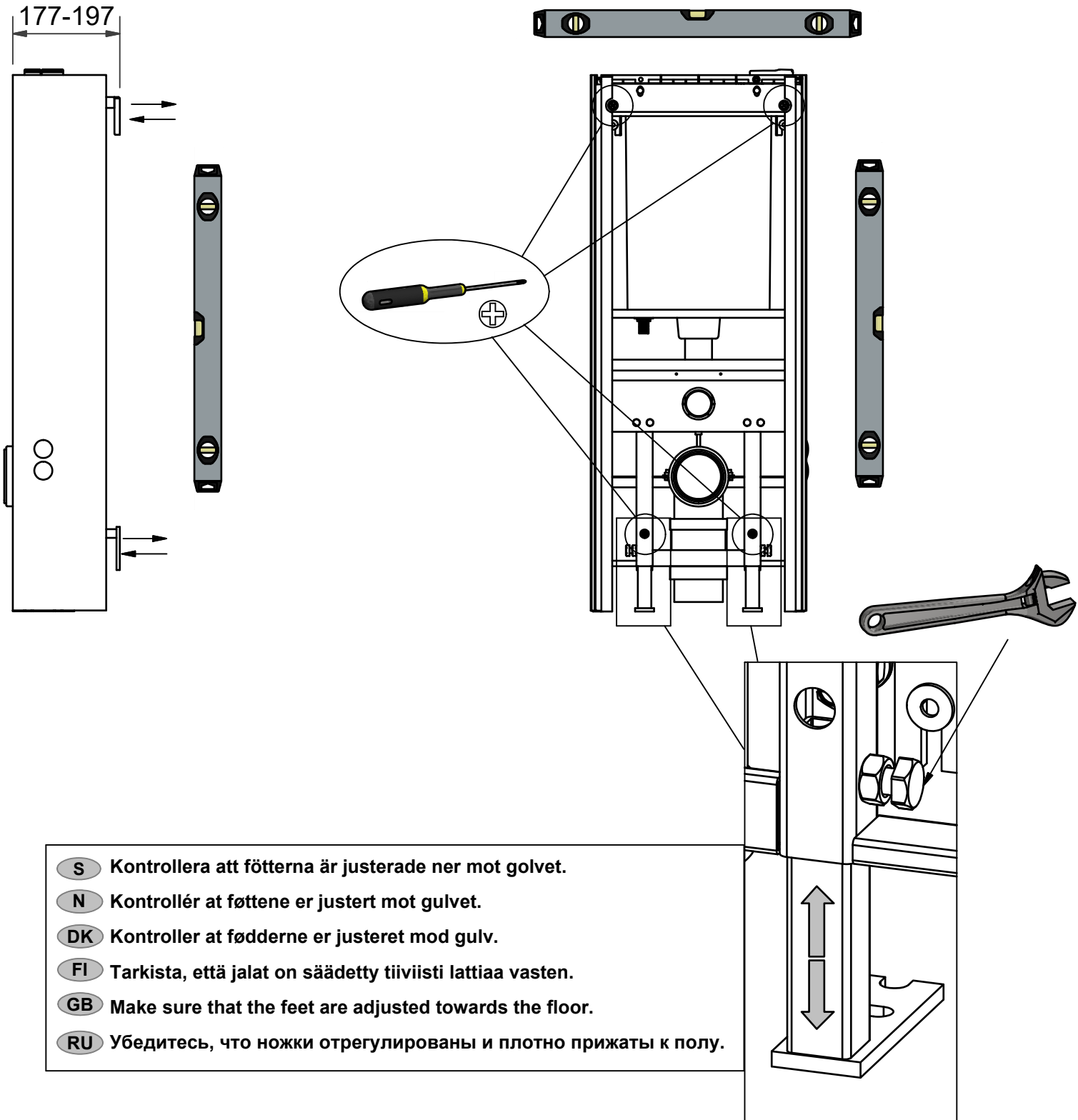
Q - Används vid behov.
Q - Used if necessary.



4

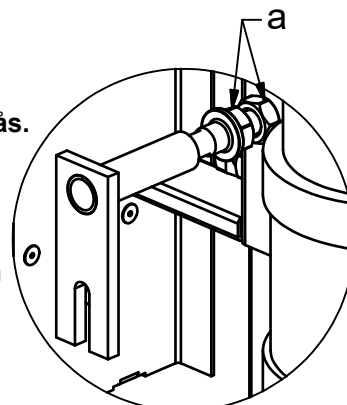


5



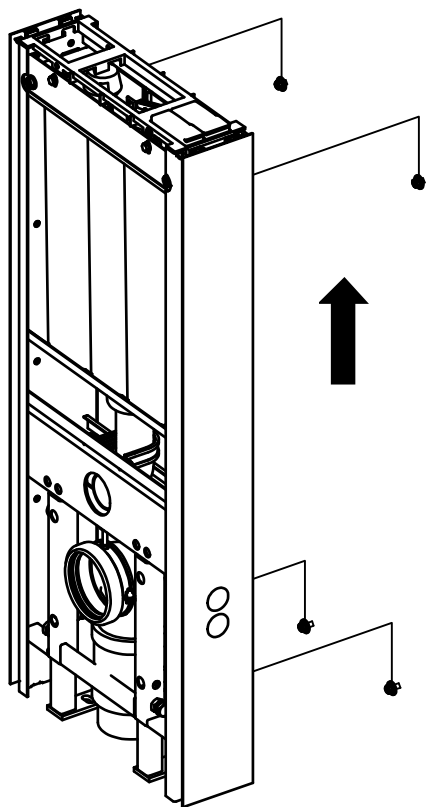
- S** Kontrollera att fötterna är justerade ner mot golvet.
- N** Kontrollér at føttene er justert mot gulvet.
- DK** Kontroller at fødderne er justeret mod gulv.
- FI** Tarkista, että jalat on säädetty tiiviisti lattiaa vasten.
- GB** Make sure that the feet are adjusted towards the floor.
- RU** Убедитесь, что ножки отрегулированы и плотно прижаты к полу.

- S** Dra åt kontramutterarna (a) på de fyra väggfästena så att maximal stabilitet uppnås.
- N** Dra kontramutterne på de fire veggfestene for maksimal stabilitet.
- DK** Spænd møtrikkerne (a) på de fire beslag så maksimal stabilitet opnås.
- FI** Kiristä vastamutterit kaikissa neljässä seinäkiinnityskohdassa niin, että teline on mahdollisimman stabiili.
- GB** Tighten the lock nuts (a) on the four wall brackets so that maximum stability is achieved.
- RU** Тщательно закрутите гайки во всех четырех местах так, чтобы конструкция была максимально устойчива.



- S** Insida
- N** Inside
- DK** Inderside
- FI** Sisäpuoli
- GB** Inside
- RU** Внутренняя сторона

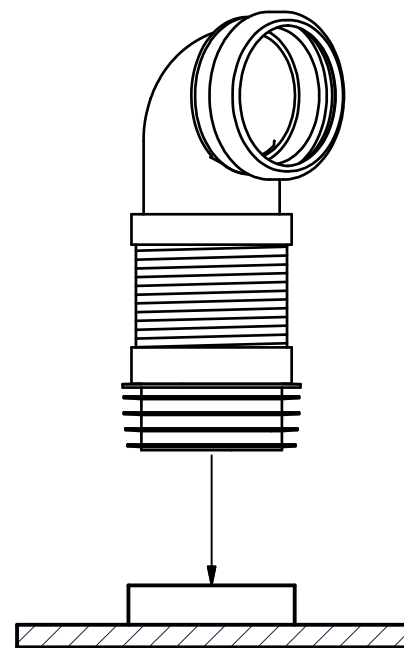
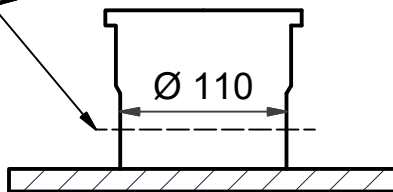
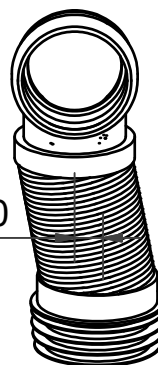
6



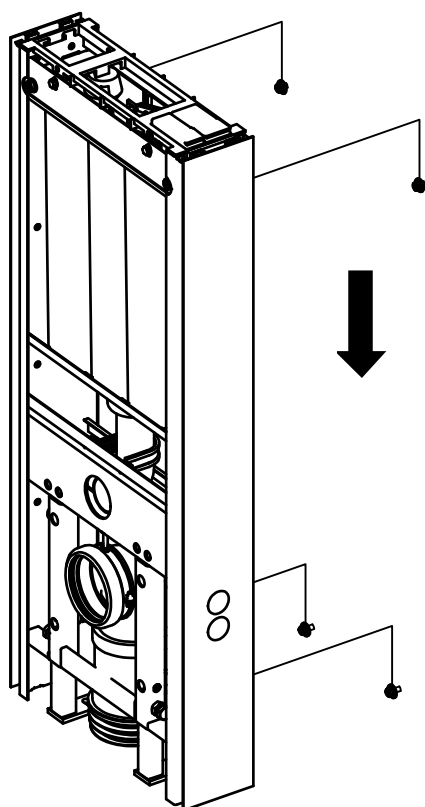
7

F

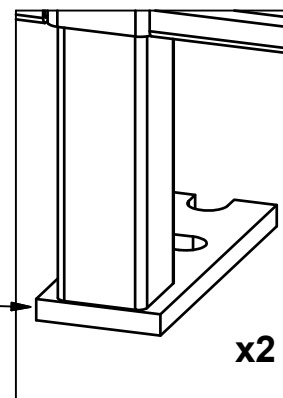
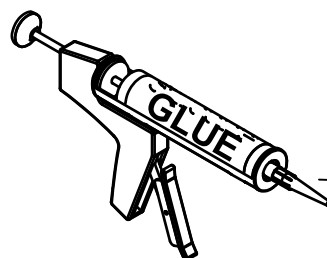
max 20



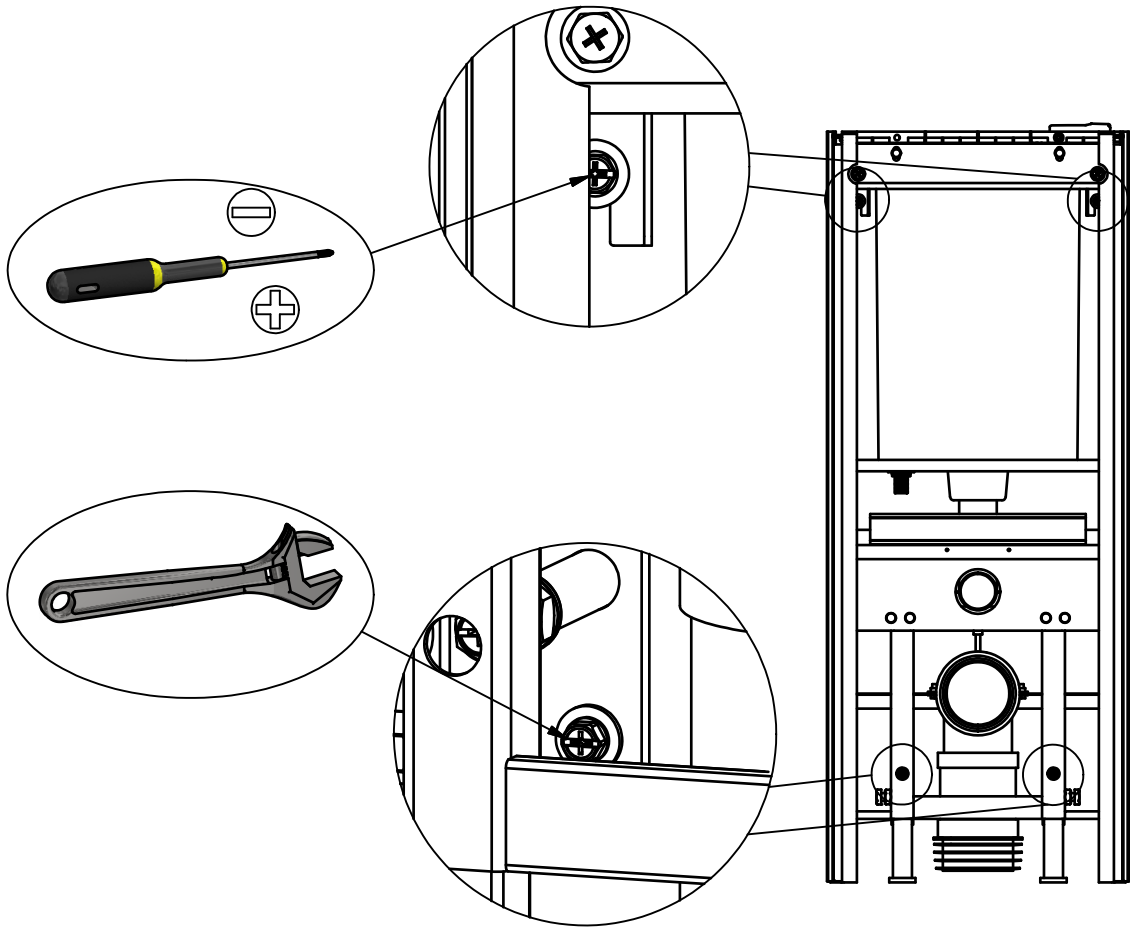
8



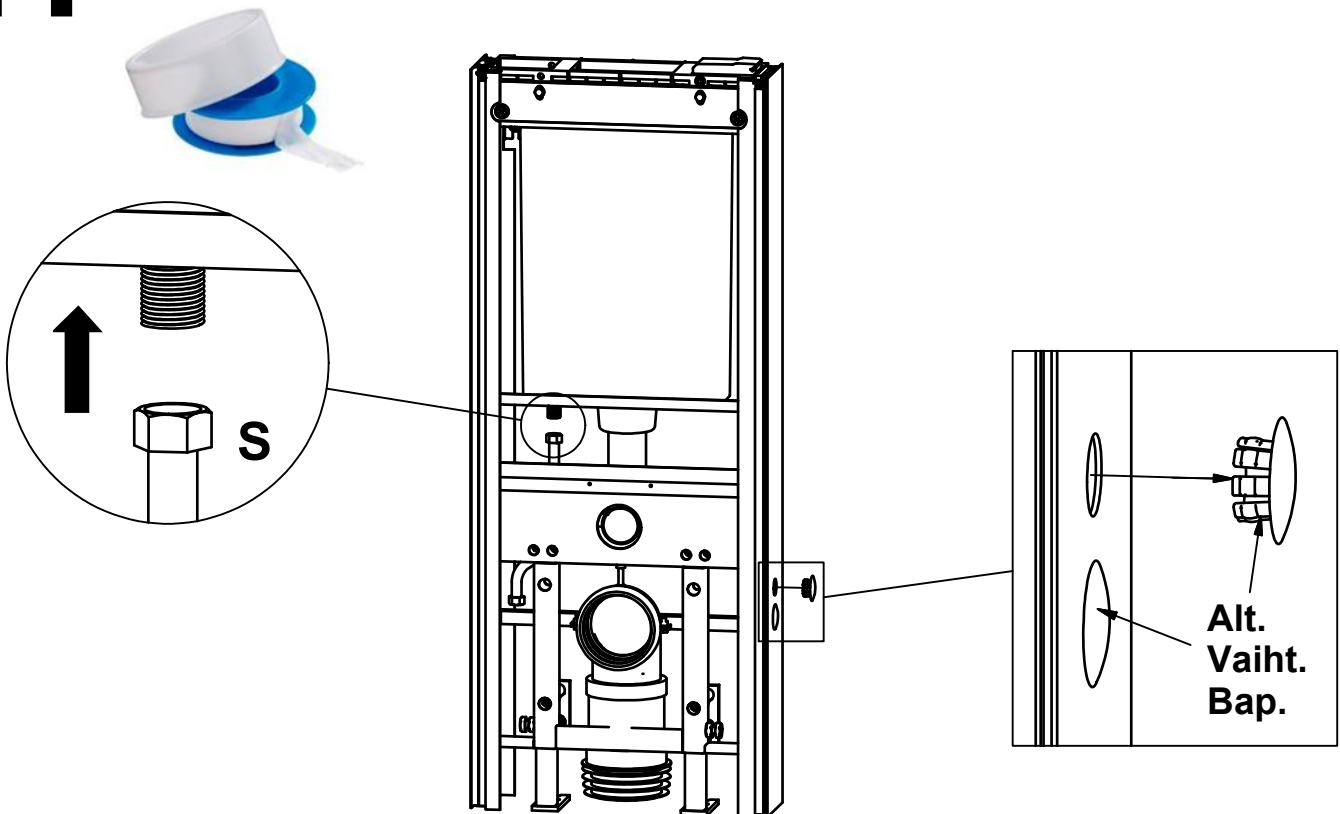
9

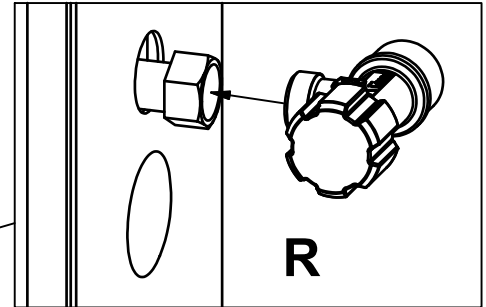
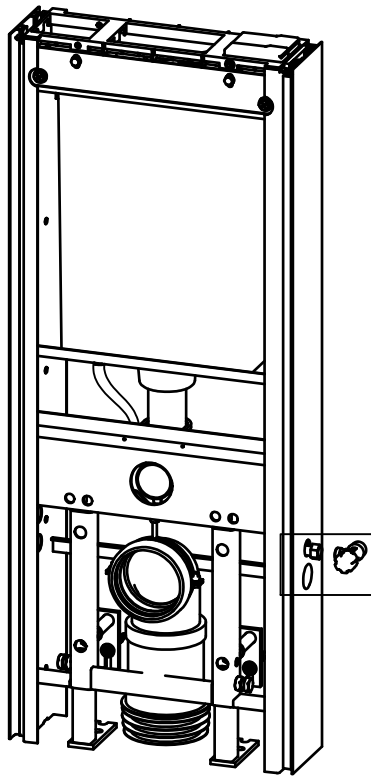


10



11





S

OBS! Om vattenanslutning ligger bakom fixturen måste vattnet dras ut för anslutning av lättillgänglig avstängningskran och därefter dras in igen. Använd då båda hålen. Kompletterande artikel nr 98987.

N

OBS! om vanntilslutningen ligger bak fixturen må vann dras for tilslutning av letttilgjengelig avstengningskran, og deretter dras inn igjen. Bruk begge hullene. Kompletterende artikkel nr 98987.

DK

BEMÆRK! Hvis vandtilslutningen står bag fiksturen, skal vandet føres til tilslutning af letttilgængelige stophane og derefter trækkes ind igen. Anvend derfor begge huller. Tillægsartikel nr 98987.

FI

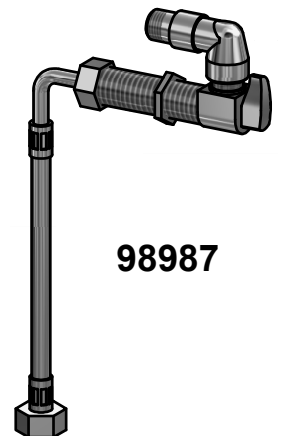
HUOM! Mikäli vesiliitäntä on asennustelineen takana, pitää sulkuhana asentaa telineen ulkopuolelle, jotta se on helposti saatavilla. Putki tuodaan toisesta reiästä ulos ja toisesta sisään, sulkuhana tähän väliin. Tuotenrot 98987.

GB

N.B. When the water connection is behind the fixture, the water pipe needs to come out of the panel for fitting of an easy accessible cut-off valve, and thereafter return inside the panel again. Use both the holes in this case. Supplementary item no. 98987.

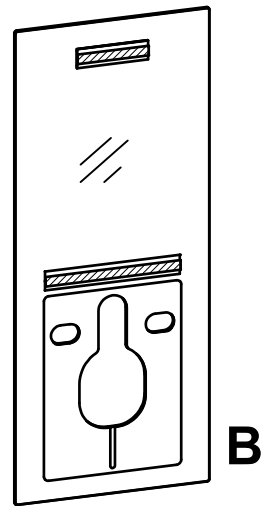
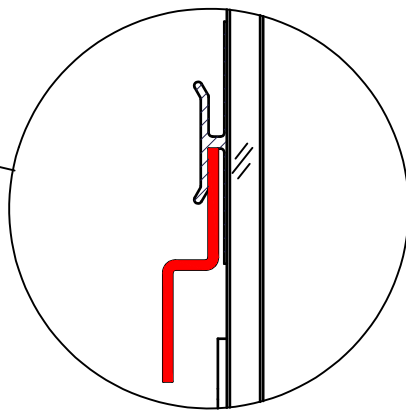
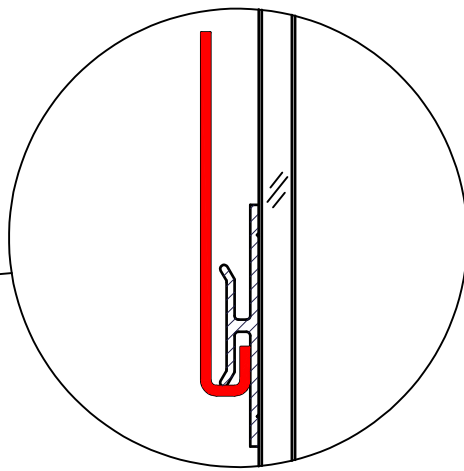
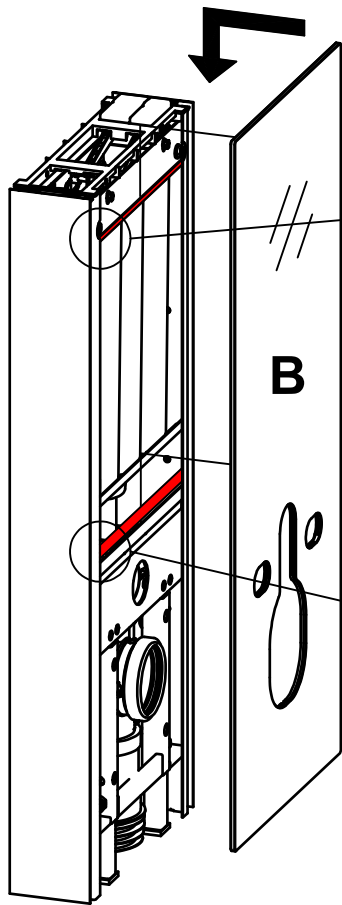
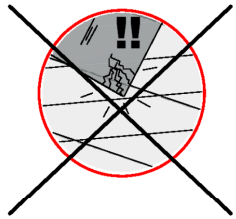
RU

ВНИМ! Если подвод воды находится позади инсталляции, запорный вентиль нужно установить снаружи, так, чтобы он был легко доступен. Трубу следует вывести наружу и завести обратно внутрь, запорный кран должен остаться снаружи. Номер артикула 98987.

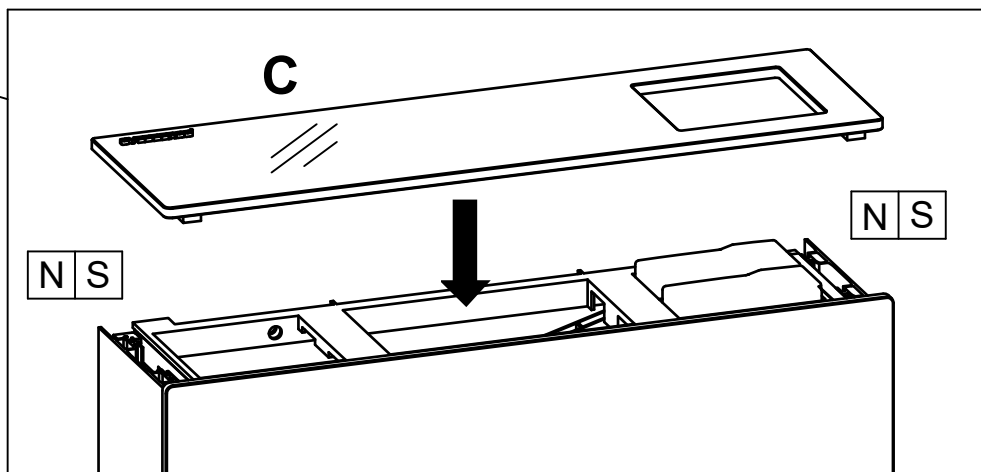
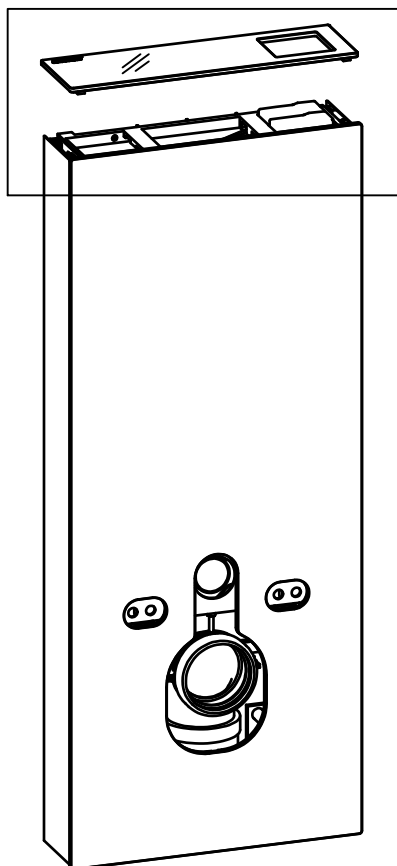


98987

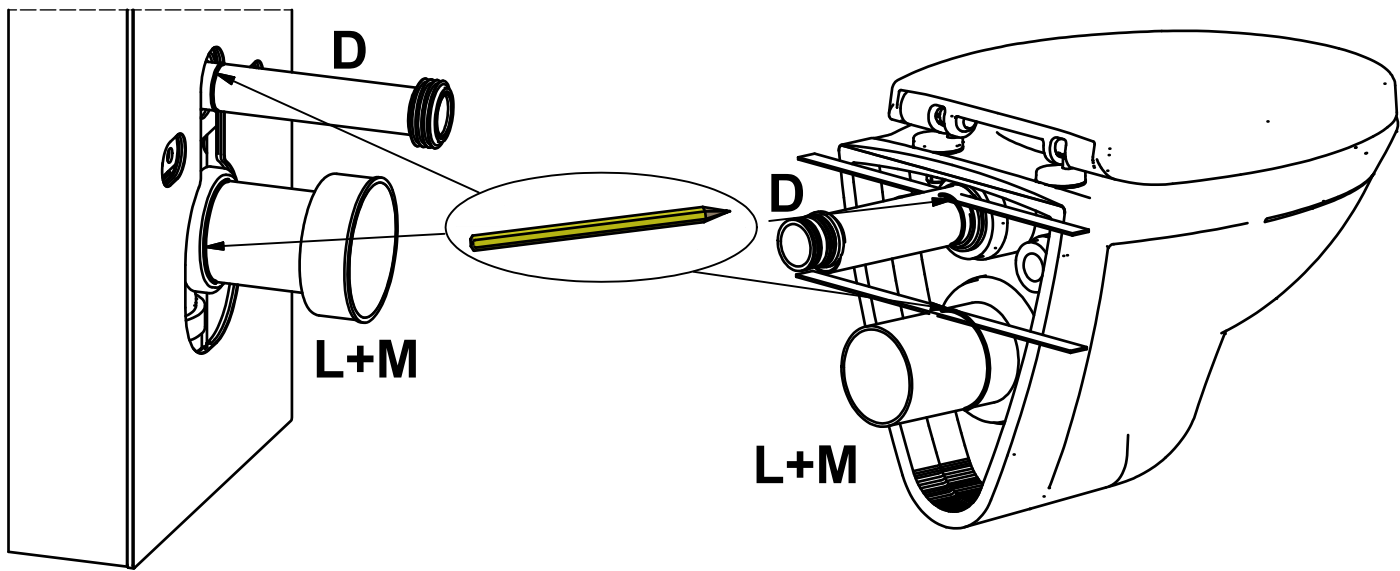
13



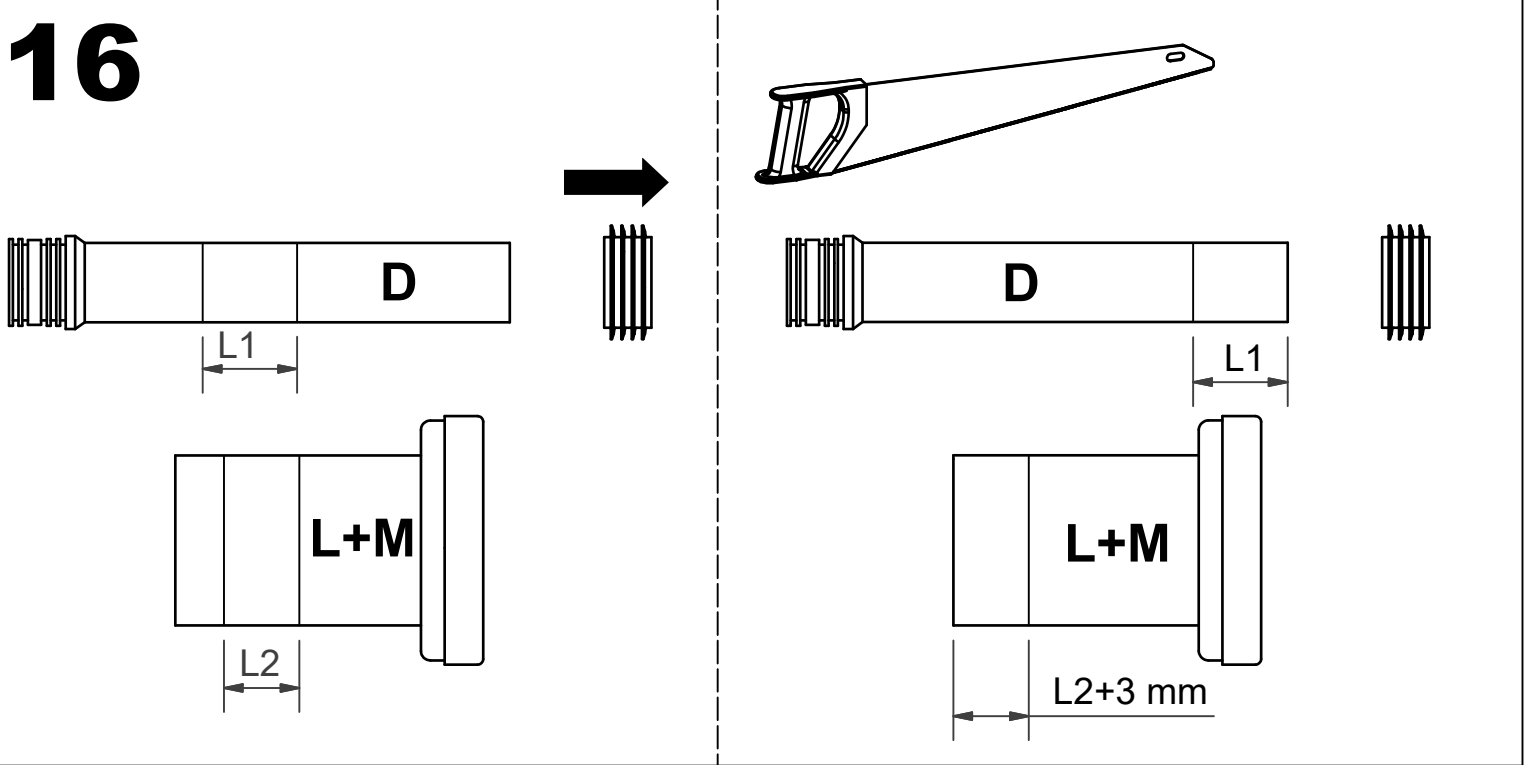
14



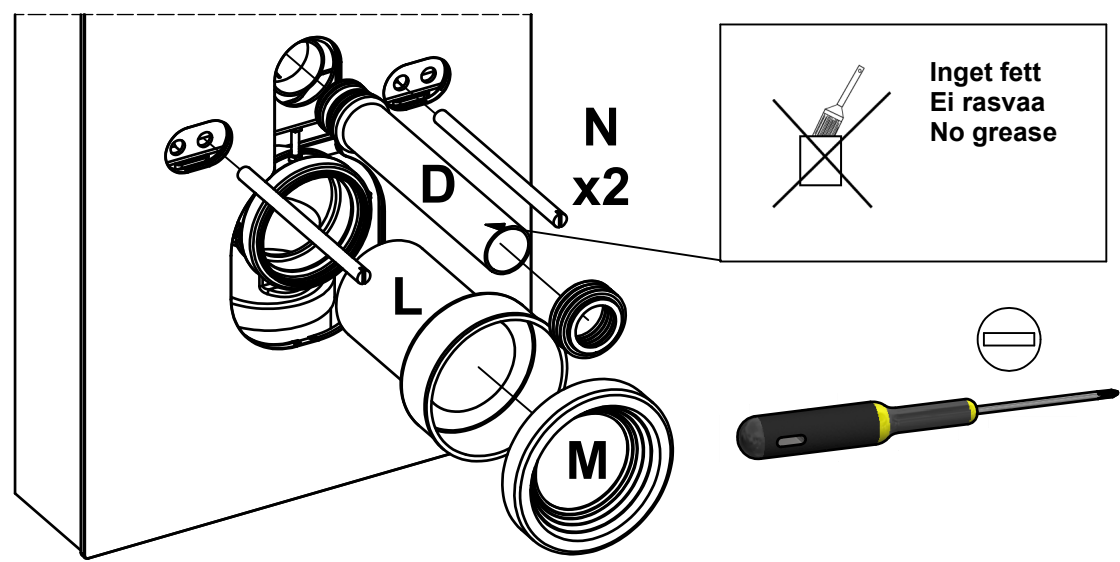
15



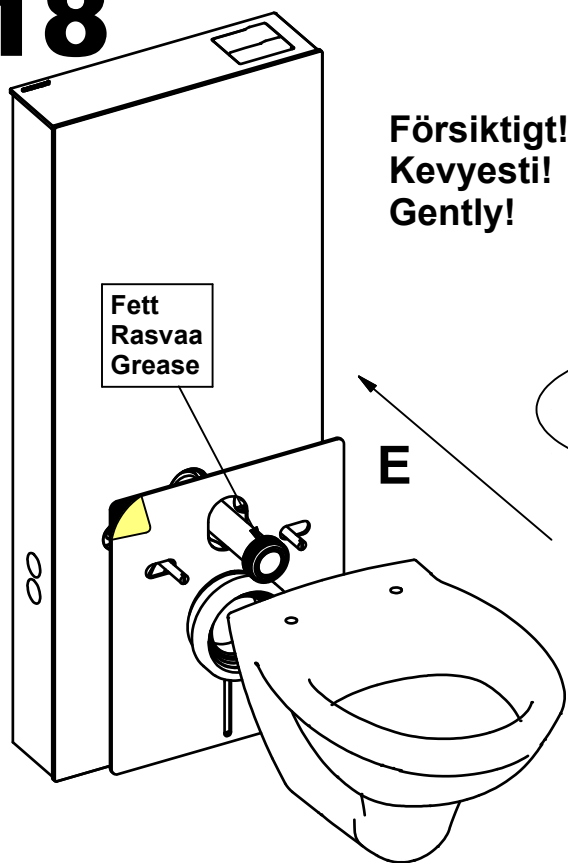
16



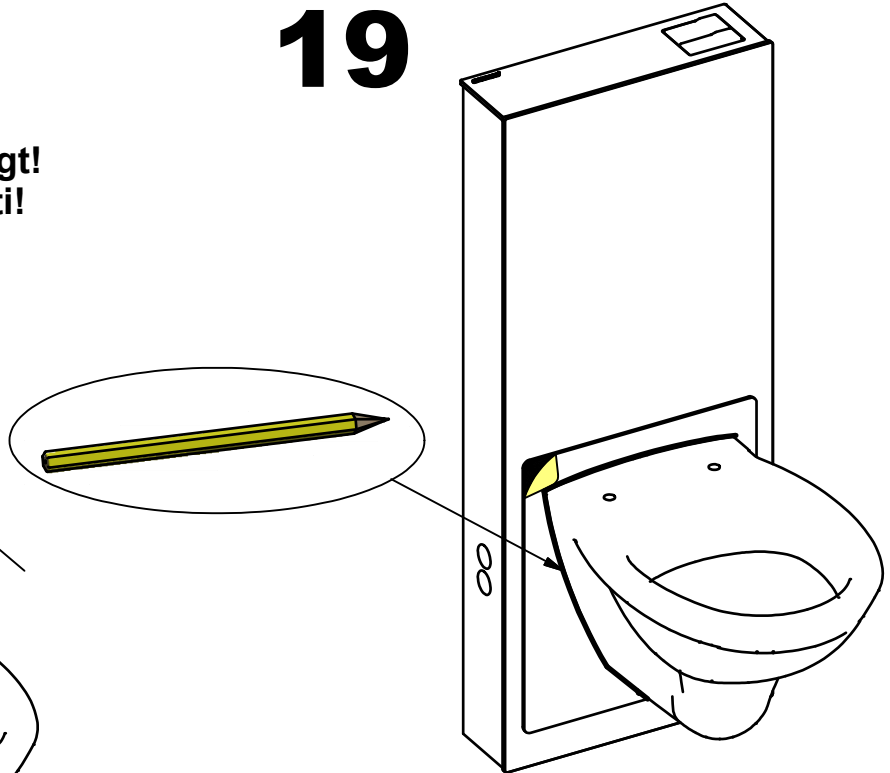
17



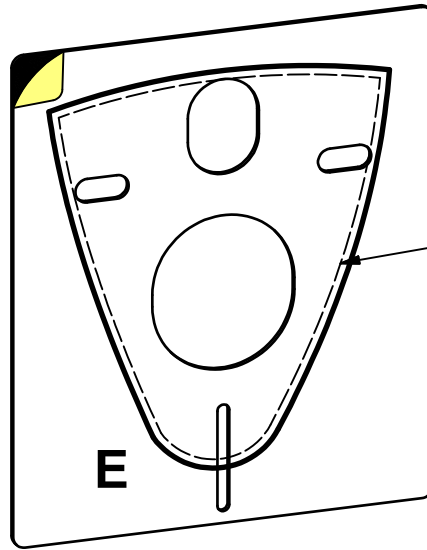
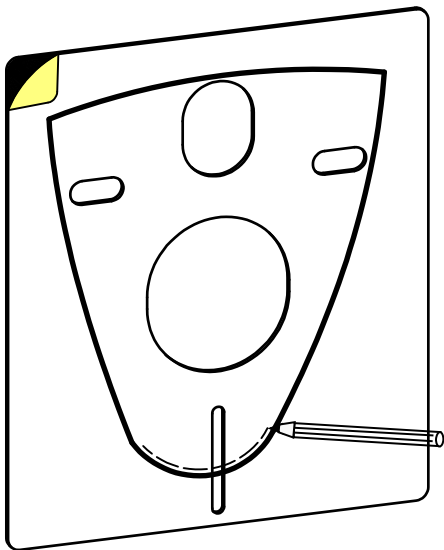
18



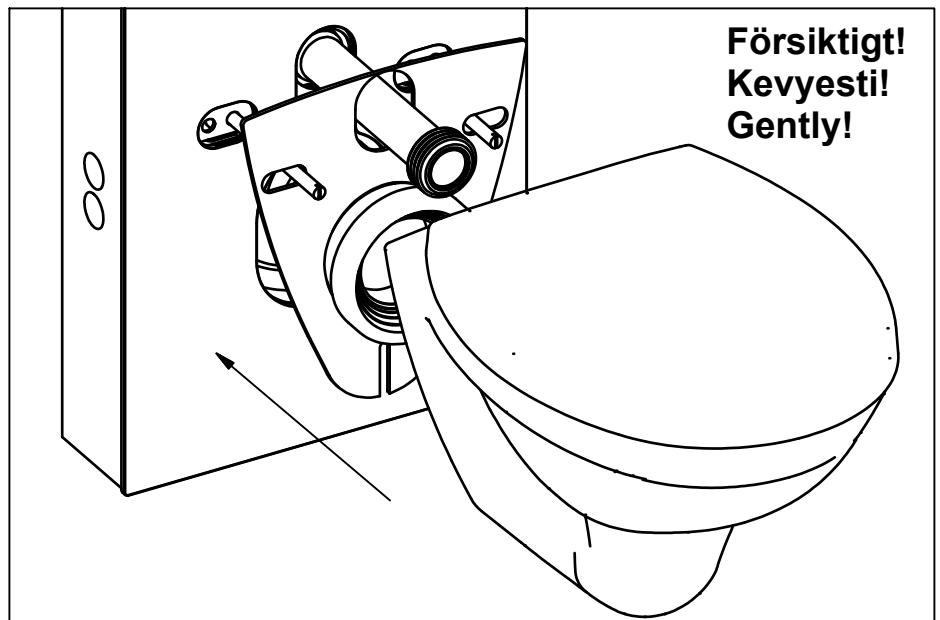
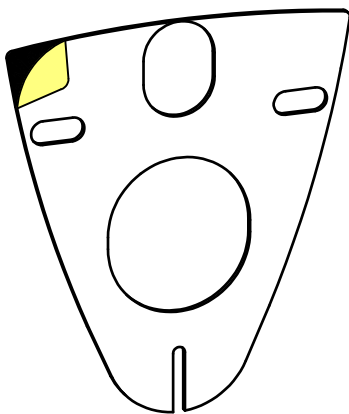
19

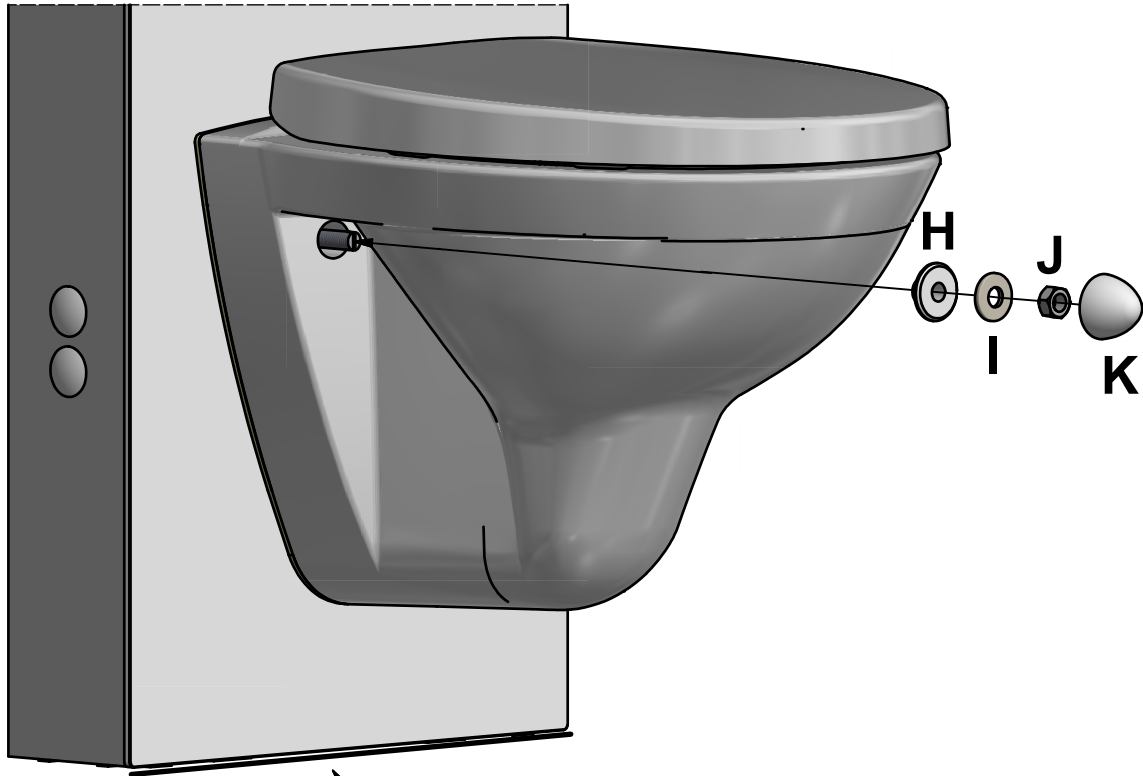


20

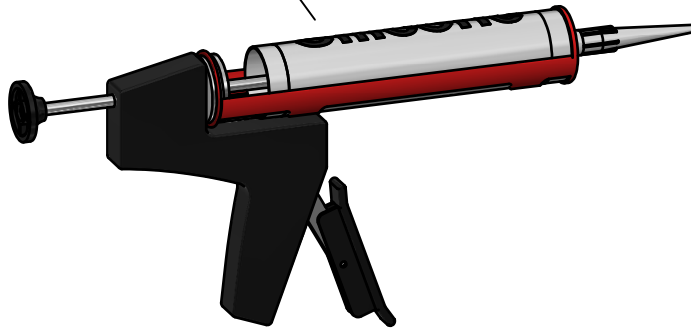


21

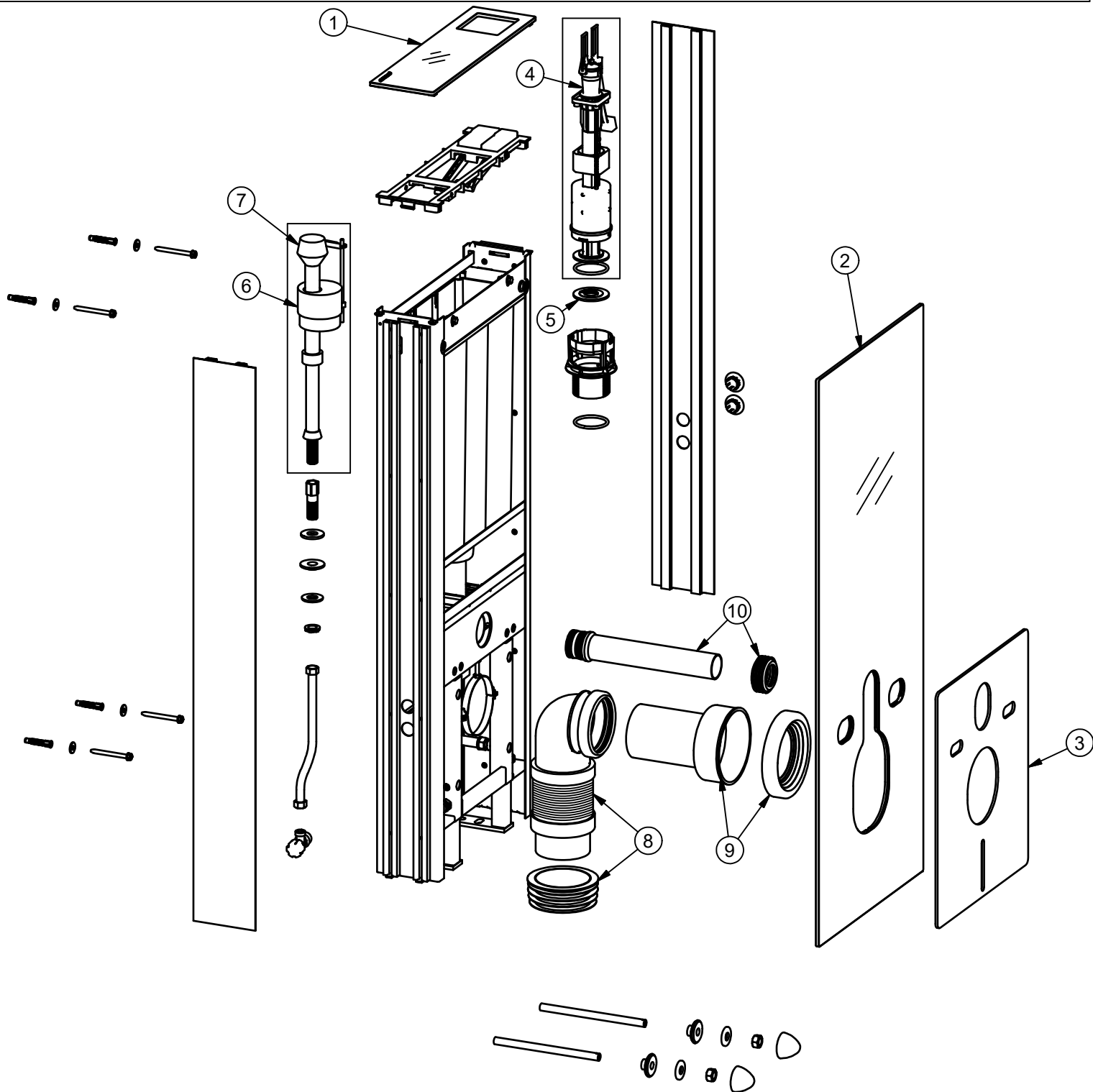




- S** Rekommenderat
- N** Rekommandert
- DK** Anbefalet
- FI** Suositeltu
- GB** Recommended
- RU** Рекомендуемое



Reservdelar / Reservedeler / Reservedele / Varaosat /
Spare parts / запасные части



Pos.	Ant/Qty	Titel / Title	Art.No.
1	1	Glastopp vit/ Glass panel top white (90404 - cc 60)	98617
		Glastopp svart/ Glass panel top black (90405 - cc 60)	98618
		Glastopp vit/ Glass panel top white (90424 - cc 120)	98627
		Glastopp svart/ Glass panel top black (90425 - cc 120)	98628
2	1	Glasfront vit/ Glass front panel white	98619
		Glasfront svart / Glass front panel black	98620
3	1	Tätning vit glas-WC / Sealant white glass-WC	98621
		Tätning svart glas-WC / Sealant black glass-WC	98622
4	1	Komplett spolmekanism / Complete flush mechanism	98623
5	1	Packning till spolmekanism / Washer for flush mechanism	98624
6	1	Komplett fyllmekanism 3/8" / Complete filling mechanism 3/8"	98625
6	1	Komplett fyllmekanism 1/2" / Complete filling mechanism 1/2" (new 2020)	98635
7	1	Membran till fyllmekanism / Membrane for filling mechanism	98616
8	1	Flexibelt Avloppsrör 90° / 90mm Flex Bend Pipe Set	98629
9	1	Rakt avloppsrör inkl. muff / Waste pipe set	98612
10	1	Rakt inloppsrör inkl. muff / Waste inlet pipe set	98626

S Byte Spolmekanism eller pakning

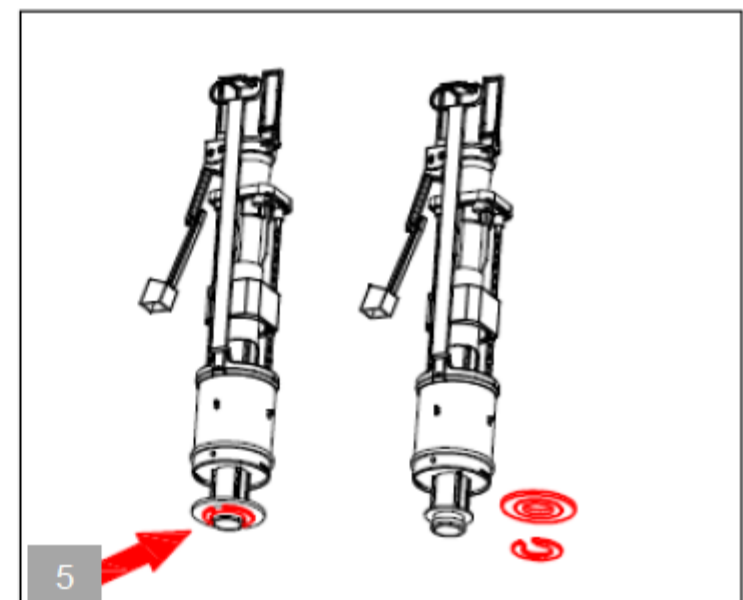
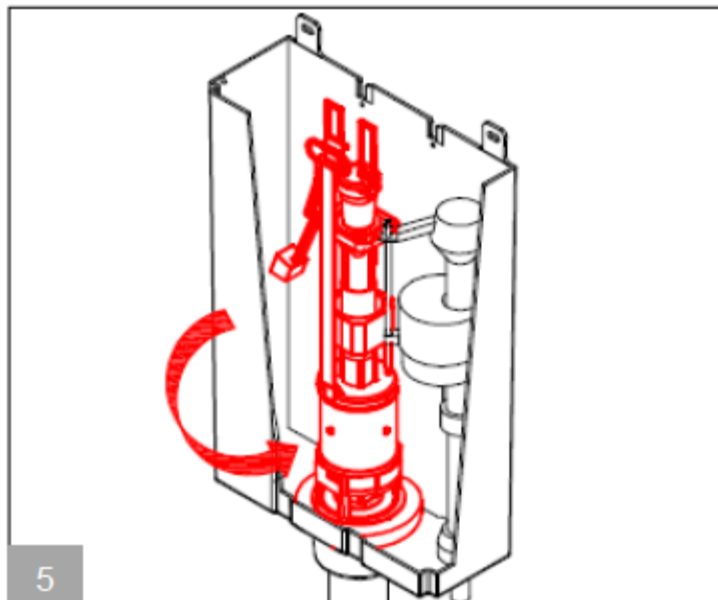
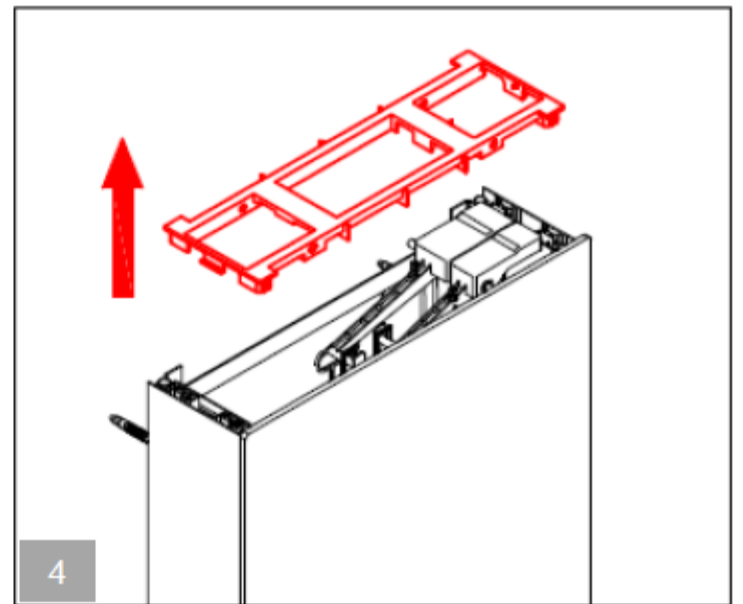
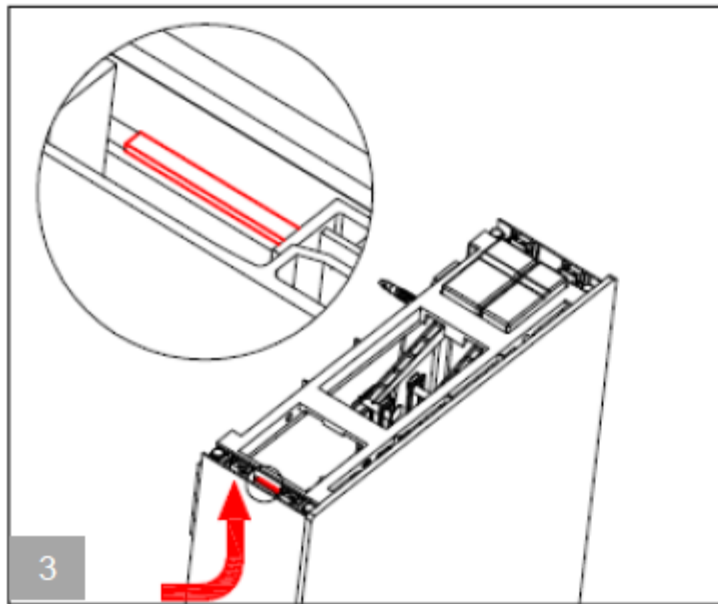
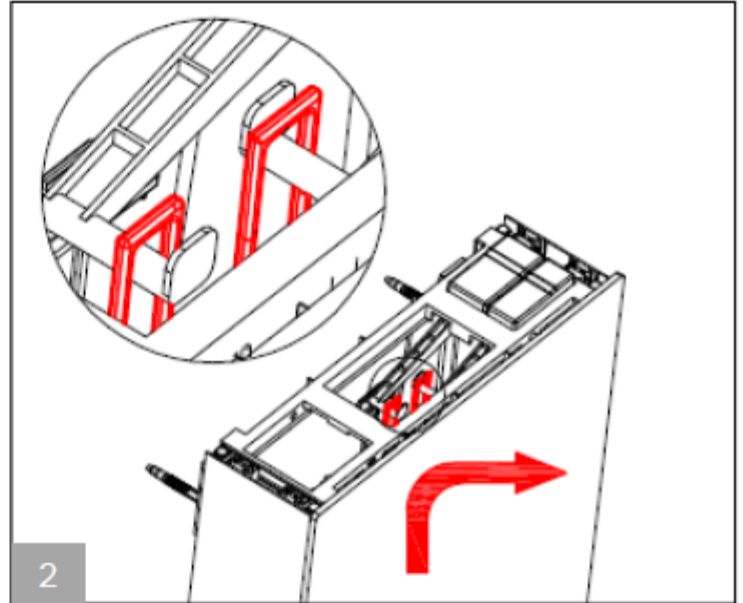
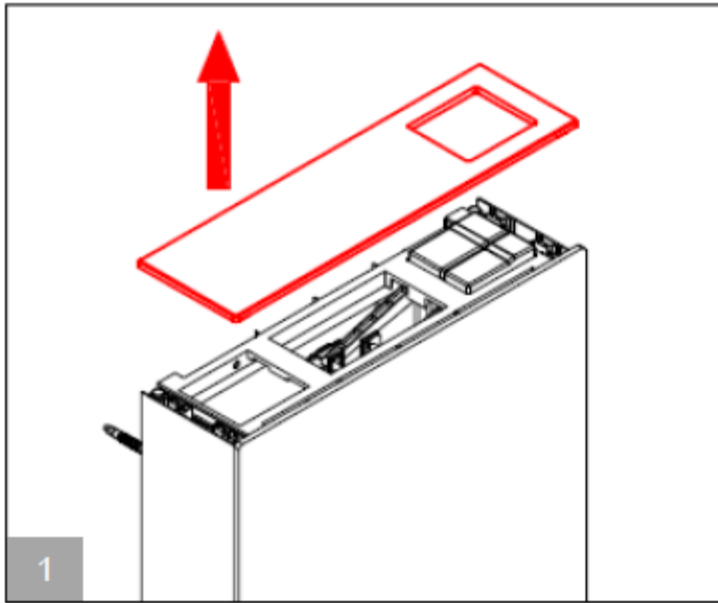
N Bytte av spylemekanisme og pakning

DK Byt skyllemekanismen og pakning

FI Huuhteluventtiilin tai tiivisteen vaihto

GB Replace flush mechanism or only valve seal

RU Замена сливного механизма или уплотнителей



S Rengöring fyllmekanism

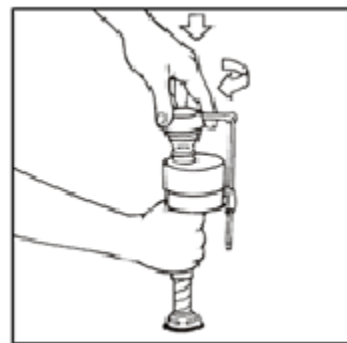
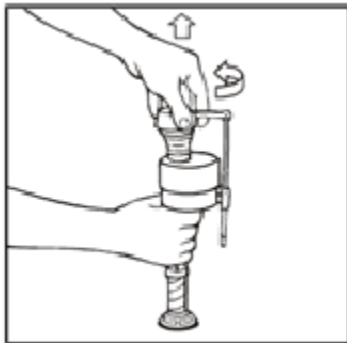
FI Sulkukalvon säätö

N Rengjøring fyllemekanisme

GB Cleaning the filling mechanism

DK Rens fyldemekanisme

RU Очистка Наполняющий механизм



S Rengöring / byte membran

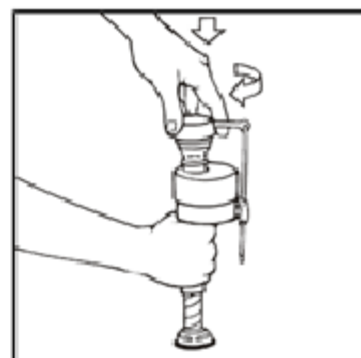
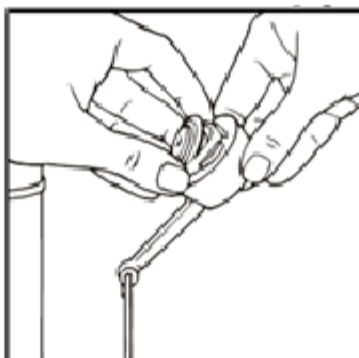
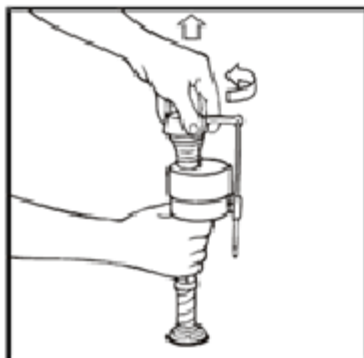
FI Sulkukalvon puhdistaminen / vaihtaminen

N Rengjøring / bytting av membran

GB Cleaning / replacing the membrane

DK Rens / skift membranen

RU Очистка мембраны / Замена



S Justering fyllmekanism

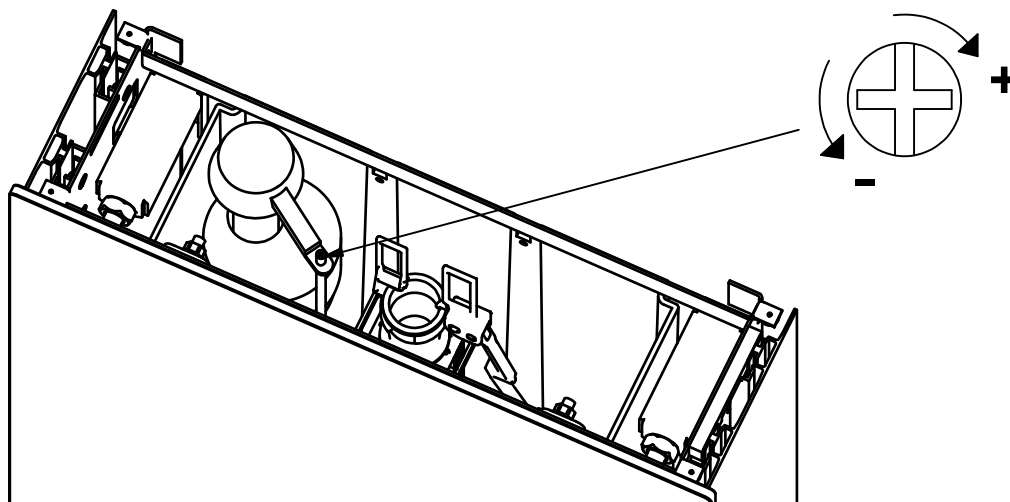
FI Täyttöventtiilin säätö

N Justering fyllemekanisme

GB Adjust the filling mechanism

DK Juster fyldemekanisme

RU Регулирование Наполняющий механизм



**Felsökning / Feilsøking / Fejlsøgning / Vian etsintä /
Fault finding / Поиск неисправности**

Symptom / Symtoner / Vika / Sympton / Неисправность	Orsak / Årsak / Årsag / Syy / Reason / Причина	Åtgärd / Tiltak / Forholdsregel / Toimenpide / Remedy / Мероприятие
<ul style="list-style-type: none"> - Slutar ej att fylla cisternen - Sisternen stopper ikke å fylle seg - Stopper ikke når cisternen er fylt - Vesisäiliön täytyminen ei lopu - The cistern will not stop filling - Наполнение сливного бачка не прекращается 	<ul style="list-style-type: none"> - Smutsigt eller dåligt membran (7) - Skitten eller dårlig membran (7) - Beskidt eller beskadiget membran (7) - Likainen tai viallinen sulkukalvo (7) - Dirty or damaged membrane (7) - Загрязнена или повреждена мембрана (7) 	<ul style="list-style-type: none"> - Rengör alternativt byt membran (se sid.18) - Rengjør alt. bytt membran (se side 18) - Rengør eller skift membranen (se side. 18) - Puhdista tai vaihda sulkukalvo (kts. s. 18) - Clean thoroughly and replace membrane (see page 18) - Промойте или замените мембрану (см. стр. 18)
<ul style="list-style-type: none"> - Utvändigt läckage - Utvendig lekkasje - Udvendig lækage - Ulkopuolinen vuoto - External leakage - Наружная течь 	<ul style="list-style-type: none"> - Dåliga packningar / tätningar - Dårlige pakninger / tettninger - Dårlige pakninger / tætninger - Tiivisteet vialliset tai huonosti - Damaged seals /sealants - Прокладки повреждены 	<ul style="list-style-type: none"> - Kontrollera anslutningar/ kopplingar mellan ventil/ slang/ fyllmekanism, ev. efterdra - Sjekk tilkoblinger / koblinger mellom ventil / tube / float mekanisme, hvis det er nødvendig stramme. - Check tilslutninger/koblinger mellem ventil / slange / fylde mekanisme, om nødvendigt efterspænd. - Tarkista venttiilien/ letkujen/ täyttömekanismin liitännät, kiristä liitokset vielä uudelleen jonkin ajan kuluttua. - Check connections/joints between valve/ pipe/ filling mechanism, and re-tighten if needed. - Проверьте соединения вентиляй/ шлангов/ наполняющего механизма, затяните по надобности через некоторое время снова

**Felsökning / Feilsøking / Fejlsøgning / Vian etsintä /
Fault finding / Поиск неисправности**

Symptom / Symtoner / Vika / Sympton / Неисправность	Orsak / Årsak / Årsag / Syy / Reason / Причина	Åtgärd / Tiltak / Forholdsregel / Toimenpide / Remedy / Мероприятие
<ul style="list-style-type: none"> - Rinner i stolen / Invändigt läckage - Renner i stolen / Innvendig lekkasje - Løber i kummen / Indvendig lækage - Vuotaa istuinosaan / Sisäinen vuoto - Constant running water into bowl / internal leakage - Течет в сидячую часть унитаза / Внутренняя течь 	<ul style="list-style-type: none"> - Smutsigt eller dåligt membran (7) - Smutsig eller dålig silikontätning (5) - Vattennivån är för högt inställd (6) - Skitten eller dårlig membran (7) - Skitten eller dårlig silikontetting (5) - Vannivået er for høyt innstilt (6) - Beskidt eller beskadiget membran (7) - Beskidt eller beskadiget siliconepakning (5) - Vandniveauet er indstillet for højt (6) - Likainen tai viallinen sulkukalvo (7) - Likainen tai viallinen silikonitiiviste (5) - Vesimäärä on säädetty liian korkealle (6) - Dirty or damaged membrane (7) - Dirty or damaged silicone sealant (5) - The water level has been set too high (6) - Загрязнена или повреждена мембрана (7) - Загрязнена или повреждена силиконовая прокладка (5) - Уровень воды отрегулирован слишком высоко (6) 	<ul style="list-style-type: none"> - Rengör eller byt membran (se sid.18) - Rengör eller byt silikontätning (se sid. 17) - Se sid 18 - Rengjør eller bytt membran (se side 18) - Rengjør eller bytt silikontetting (se side 17) - Se side 18 - Rengør eller skift membranen (se side. 18) - Rengør eller skift siliconepakningen (se side 17) - Se side 18 - Puhdista tai vaihda sulkukalvo (kts. s. 18) - Puhdista tai vaihda silikonitiiviste (kts. s. 17) - Kts. s. 18 - Clean or replace membrane (see page 18) - Clean or replace silicone sealant (page 17) - See page 18 - Промойте или поменяйте мембрану (см. стр. 18) - Промойте или поменяйте силиконовую прокладку (см. стр. 17) - см. стр. 18
<ul style="list-style-type: none"> - Fyller ej cistern efter spolning - Sisternen fyller seg ikke etter spyling - Fylder ikke cisternen efter udskylning - Ei täytä vesisäiliötä huuhtelun jälkeen - Cistern is not refilling after flushing - Вода не поступает в бачок после слива 	<ul style="list-style-type: none"> - Membranet (7) ej fastsatt ordentligt - Smutsigt eller dåligt membran (7) - Membranen (7) ikke riktig montert - Skitten eller dårlig membran (7) - Membranen (7) er ikke montert korrekt - Beskidt eller ødelagt membran (7) - Sulkukalvo (7) ei ole kiinnitetty oikein - Likainen tai viallinen sulkukalvo (7) - Membrane (7) is not fitted properly - Dirty or damaged membrane (7) - Мембрана (7) установлена не правильно - Загрязнена или повреждена мембрана (7) 	<ul style="list-style-type: none"> - Montera membranet ordentligt (se sid.18) - Rengör alternativt byt membran (se sid.18) - Monter membran riktig (se side 18) - Rengjør alt. bytt membran (se side 18) - Monter membranen korrekt (se side. 18) - Rengør alt. Skift membranen (se side. 18) - Asenna sulkukalvo kunnolla (kts. s. 18) - Puhdista tai vaihda sulkukalvo (kts. s. 18) - Assemble the membrane correctly (see p. 18) - Clean thoroughly and replace membrane (see page 18) - Установите мембрану правильно (см. стр.18) - Промойте или замените мембрану (см. стр. 18)

SVEDBERGS®

MB-042

Rev. No. 2020-06-29