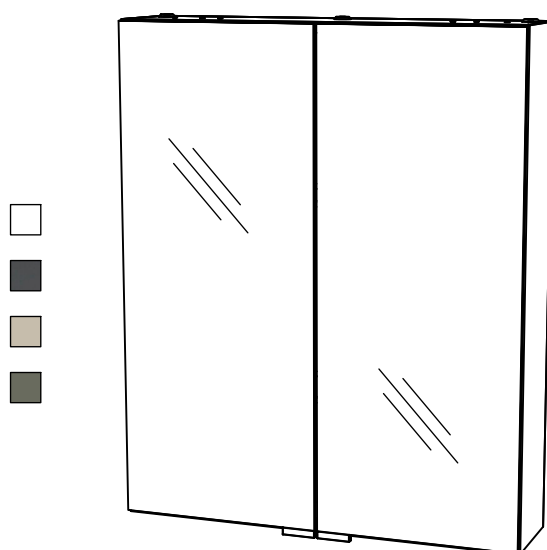


SVEDBERGS

- SE SPEGELSKÅP INTRO
- NO SPEILSKAP INTRO
- DK SPEJLSKABE INTRO
- FI PEILIKAAPIT INTRO
- GB MIRROR CABINETS INTRO

ART NO:
295X45
295X50
295X55



B/W: 45, 50, 55 CM
H: 67 CM
D: 13,5 CM



Accepterad
monteringsanvisning
2021:1

Svedbergs i Dalstorp AB, Verkstadsvägen 1, 514 63 Dalstorp, SWEDEN
Sweden phone: +46 (0)321-53 30 00, kundtjanst@svedbergs.se, info@svedbergs.se
svedbergs.se, svedbergs.no, svedbergs.dk, svedbergs.fi, svedbergs.com

SE Innehållsförteckning

Säkerhetsanvisning	2
Nödvändiga verktyg	3
Förpackningens innehåll	3
Borrinstruktion	4
Installation	5-11
Skötselansvisning	12

NO Innhold:

Sikkerhetsanvisninger	2
Nødvendige verktøy	3
Pakkens innhold	3
Borrinstruksjon	4
Installasjon	5-11
Vedlikeholdsråd	12

DK Inholdsfortegnelse:

Sikkerhedsanvisninger	2
Nødvendigt værktøj	3
Pakkens indhold	3
Boreanvisning	4
Installationen	5-11
Plejeråd	12

FI Sisällysluettelo:

Turvaohjeet	2
Tarvittavat työkalut	3
Pakkauksen sisältö	3
Porausohje	4
Asennusohje	5-11
Hoito-ohjeet	12

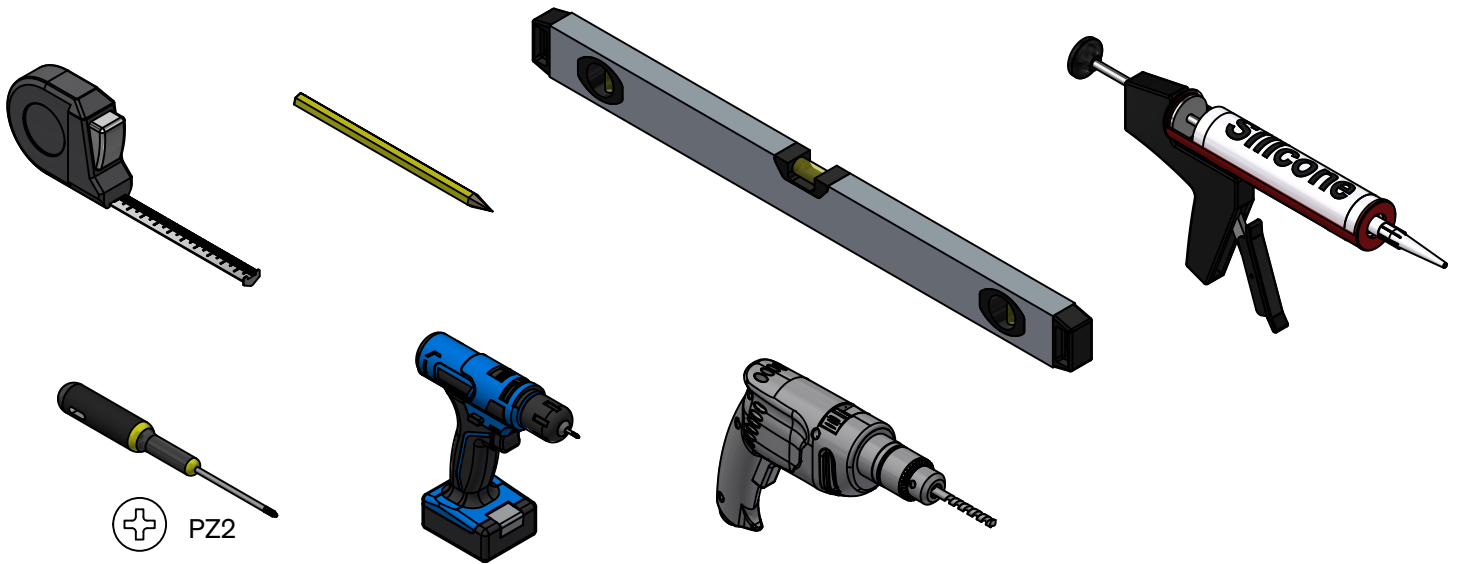
GB Contents:

Safety instructions	2
Necessary tools	3
Contents of package	3
Drilling instruction	4
Installation	5-11
Care instructions	12

Säkerhetsanvisning / Sikkerhetsanvisninger / Sikkerhedsanvisninger / Turvaohjeet / Safety instructions

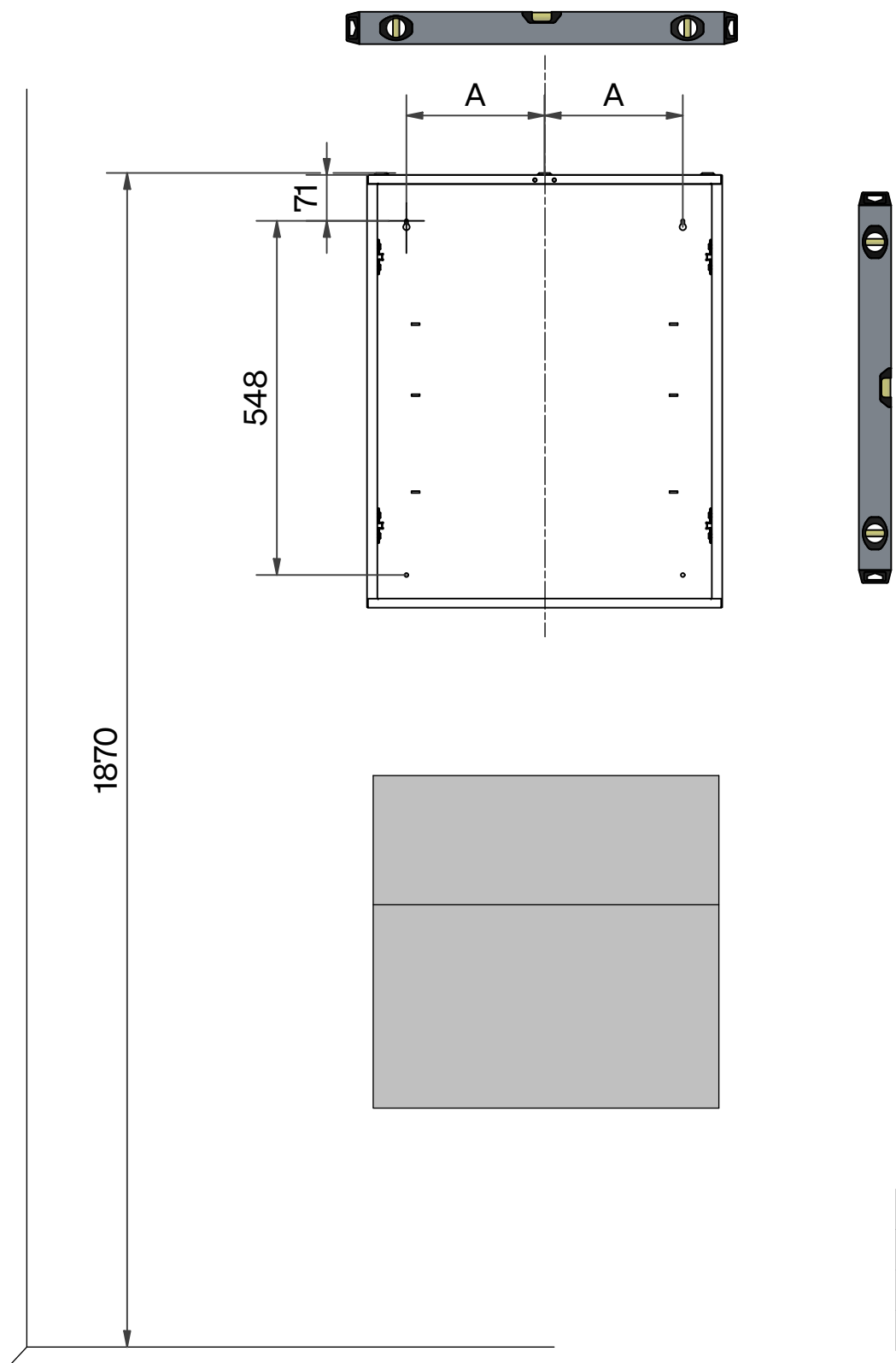


- SE** Vid hantering av glas, använd skyddsglasögon och skyddshandskar. OBS: Det ska ALLTID finnas ett mjukt underlag under glaset under hela installationen. Glaskanter är väldigt känsliga och kommer att spricka lätt!
- NO** Ved håndtering av glass, bruk beskyttelsesbriller og handsker. OBS: Det skal ALLTID være ett mykt underlag under glasset genom hele installasjonen. Glasskanter er veldig delikate og vil lett sprekke!
- DK** Ved håndtering af glas, anvend beskyttelsesbriller & beskyttelsehandsker. OBS: Glasset skal ALTID placeres på et blødt underlag gennem hele installationen. Glaskanter er følsomme, og kan let kan revne.
- FI** Käytä suojahansikkaita ja suojalaseja käsitellessäsi lasia. HUOM! Lasin alla on AINA oltava pehmeä alusta koko asennuksen ajan. Lasin reunat ovat erittäin herkkiä ja menevät helposti rikki
- GB** When handling glass, use eye protectors and gloves for protection. NOTE: There should ALWAYS be soft material as a protection under the glass throughout the installation. Glass edges are very sensitive and will crack easily!



Förpackningens innehåll / Pakkens innhold / Pakkens indhold / Pakkauksen sisältö / Contents of package

	<p> A x 1 B x 2 </p>	<p> C 45 cm: x1 50, 55 cm: x2 </p>
<p> H190295245 H190295250 H190295345 H190295350 </p>	<p> D 45 cm x 1 50, 55 cm x 2 E x 3 </p>	<p>Intro 45</p> <p> F x 4 PZ2 G x 1 H x 2 Back Front </p>
	<p>R800846510</p> <p> J x 2 K x 1 45 cm x 1 50, 55 cm x 2 </p>	<p>R800846501</p> <p>L x 2</p>



B/W (cm)	A (mm)
45	164
50	189
55	214

SE OBS: Alla infästningar i våtzon 1 och 2 ska tätas mot väggens eller golvet's tätskikt. Material för tätning ska fästa mot underlaget och vara vattenbeständigt, mögelresistent och åldringsbeständigt. Beroende av väggmaterial, skall metoden för väggmontering anpassas (Ev. förborring, plugg etc.). Tala med Er återförsäljare. Denna produkt är anpassad till Branschregler Säker Vatteninstallation. Leverantören garanterar produktens funktion om branschreglerna och produktens monteringsanvisning följs.

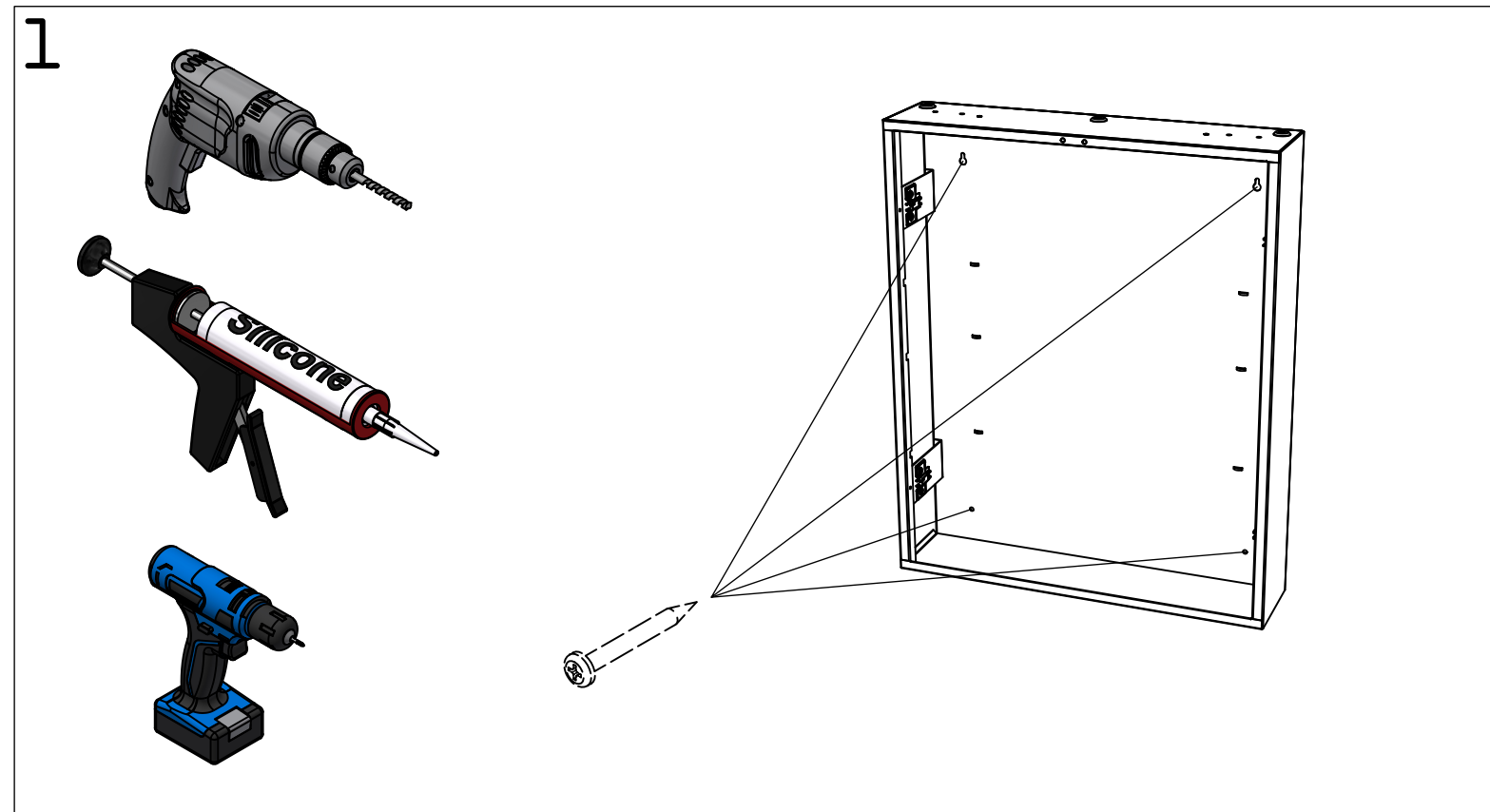
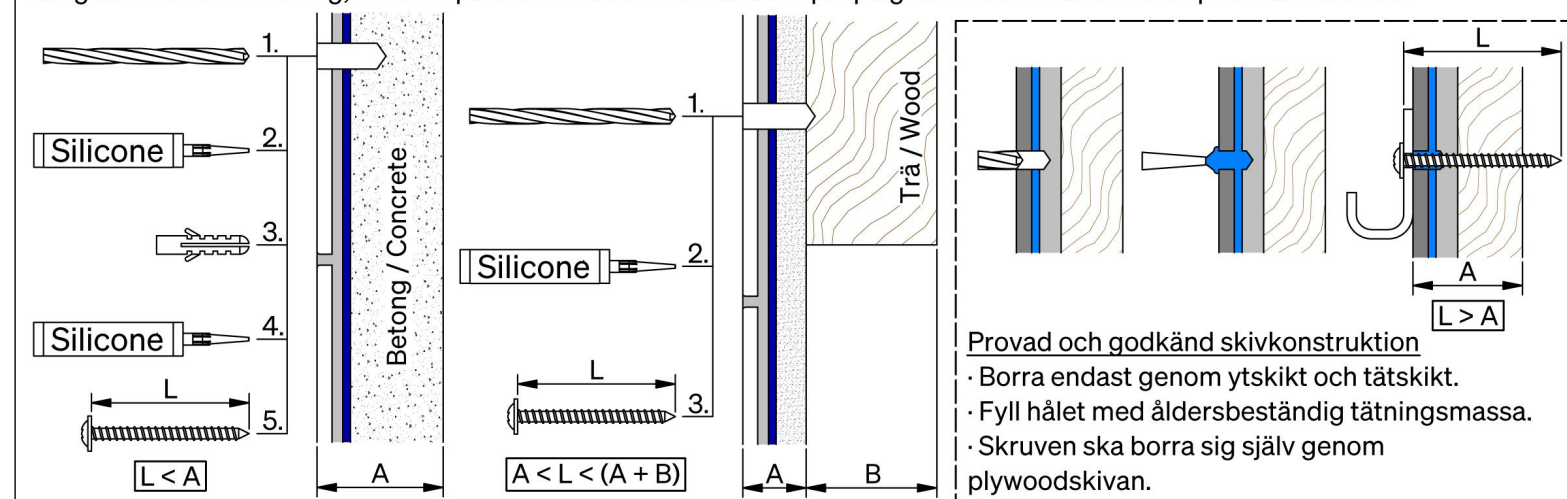
NO OBS: Husk at når du penetrerer en fuktspærre bør det anvendes riktig tetningsmasse. Fremgangsmåten for montering på vegg/gulv (borring av hull, bruk av festepluggar etc.), må tilpasses vegg- eller gulvmaterialet. Kontakt din forhandler for nærmere opplysninger.

DK OBS: Husk på, at når men gennembryder en fugtspærre, skal nødvendig tætningsmasse anvendes. Afhængig af væg/gulvmaterialet skal metoden til væg/gulvmontering tilpasses denne (evt. forboring, rawplugs el. lign.). Hvis du er i tvivl, så henvend dig til din forhandler.

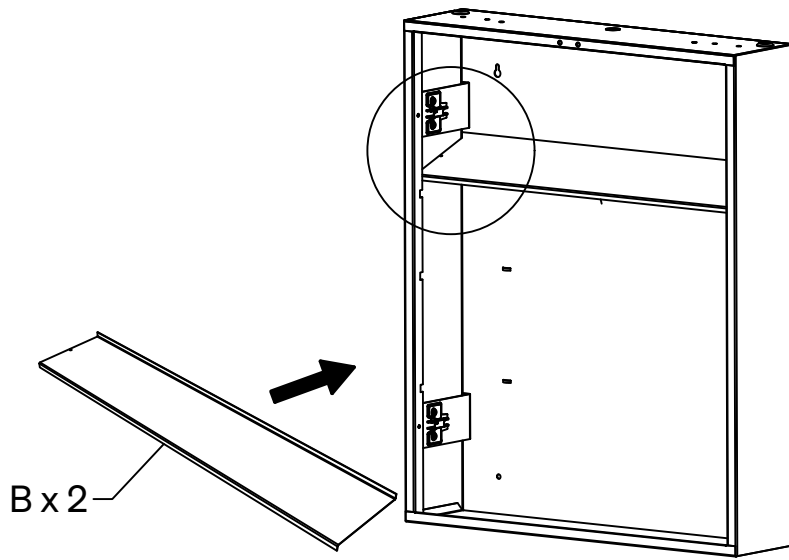
FI HUOM: Jos pinnan kosteussuojaus rikotaan, on kohta tiivistettävä tarvittavalla massalla. Kiinnitykseen käytettävät kiinnikkeet ja menetelmät vaihtelevat seinä - /lattiamateriaalista riippuen (poraus, tulpat ym.). Lisätietoja saatte jälleenmyyjältänne.

GB Please note: When drilling into the wall/floor, please insure that you do not damage the damp proof course. The method of wall mounting must be suited to the material of the wall (preboring, plugs etc.).

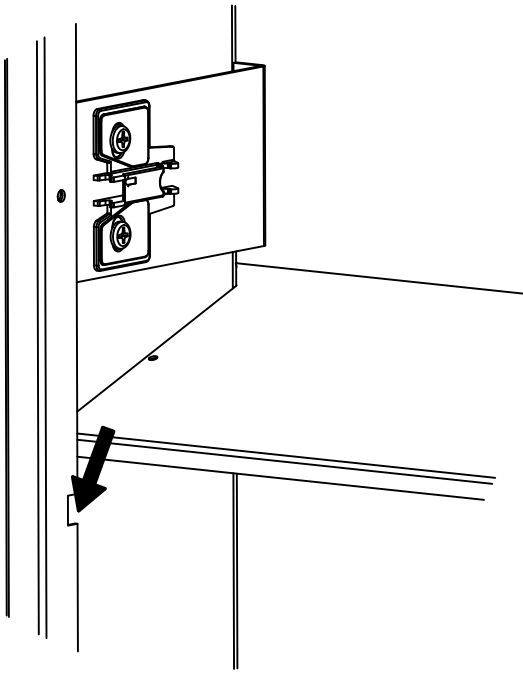
Skruvinfästningar ska göras i betong eller annan massiv konstruktion, träreglar, träkortlingar eller i konstruktion som är provad och godkänd för infästning, till exempel skivkonstruktion. Se exempel på godkända konstruktioner på säkervatten.se.



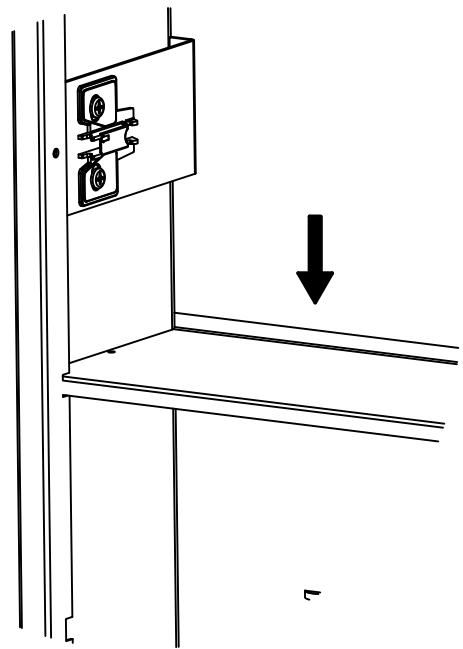
2A



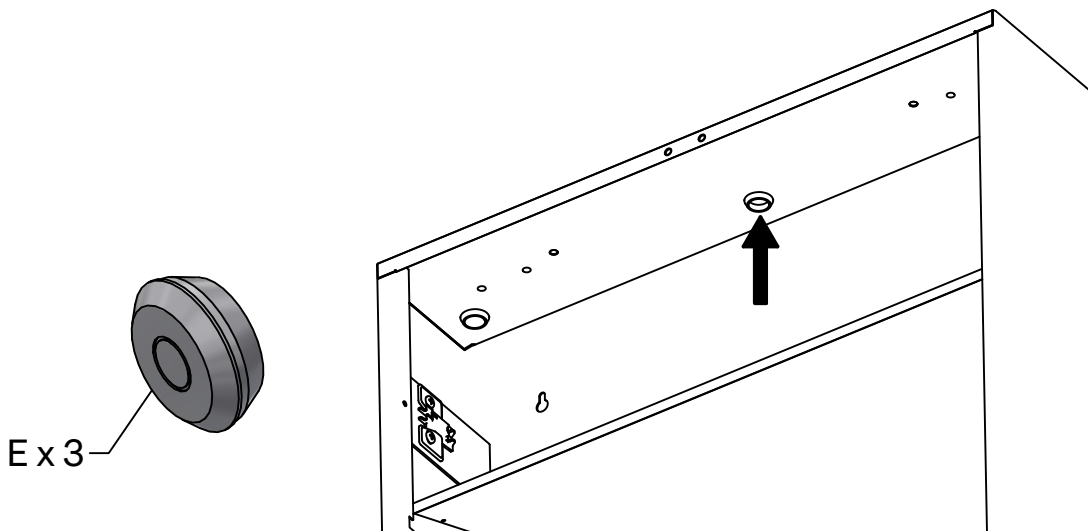
2B



2C



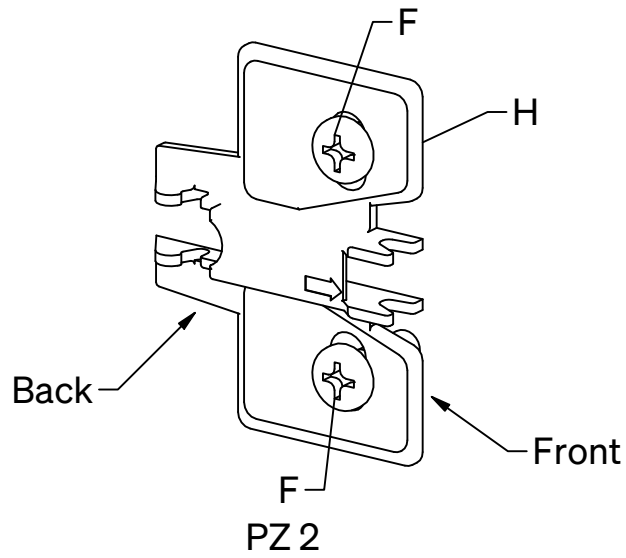
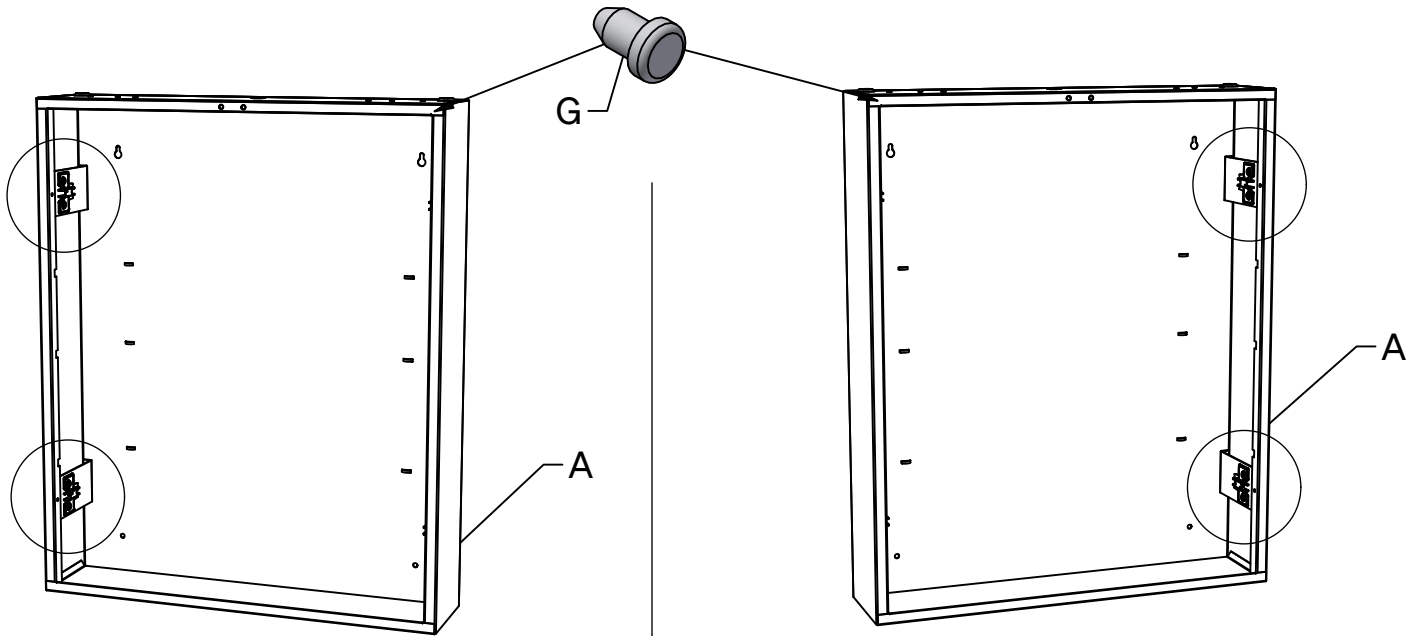
3



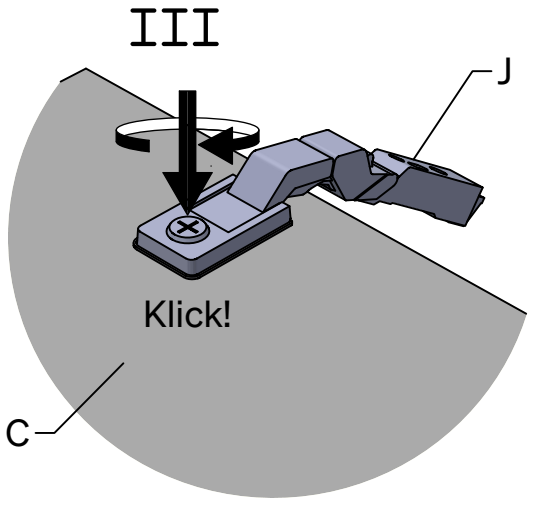
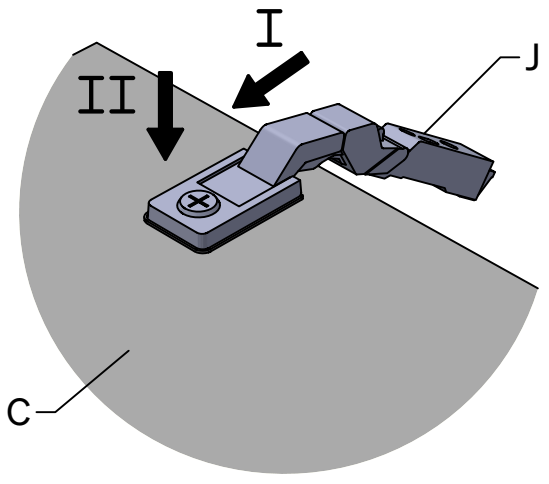
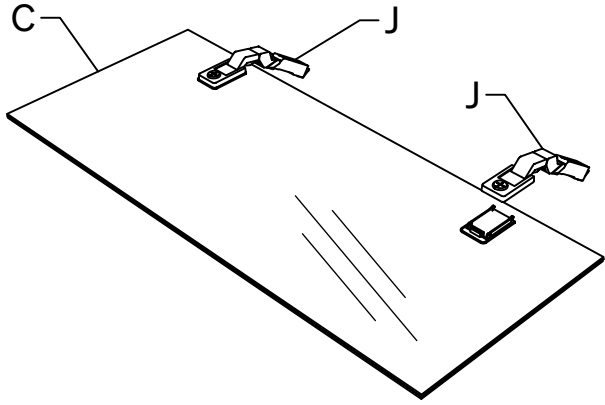
4 (45)

Vänsterhängd
Left mounted

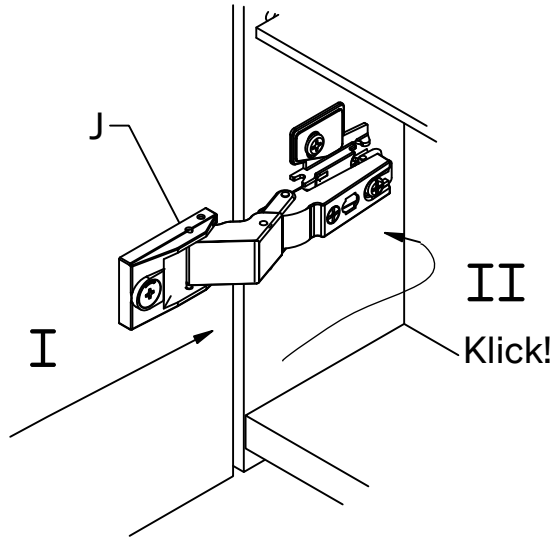
Högerhängd
Right mounted



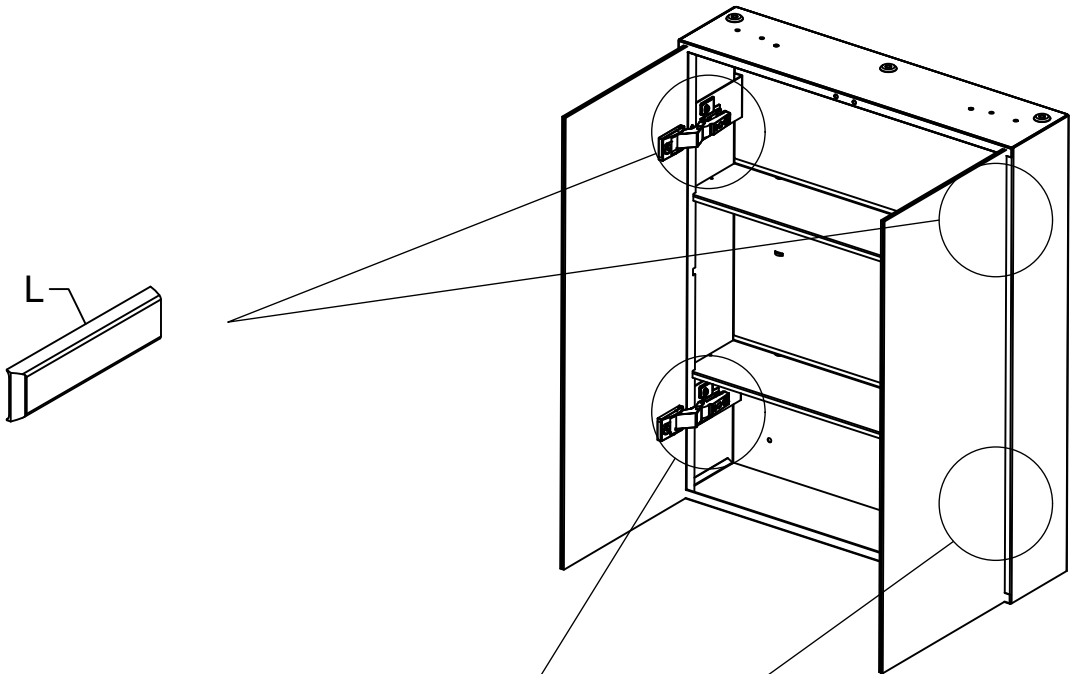
5



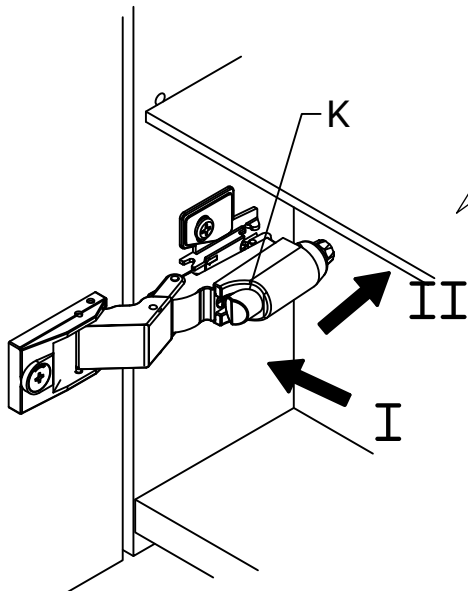
6A

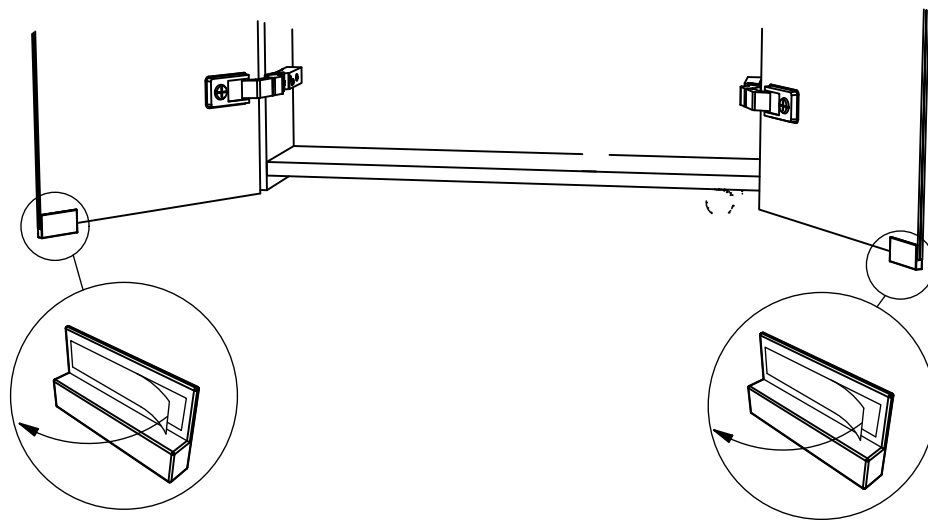


6B

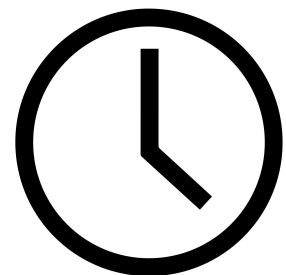


6C



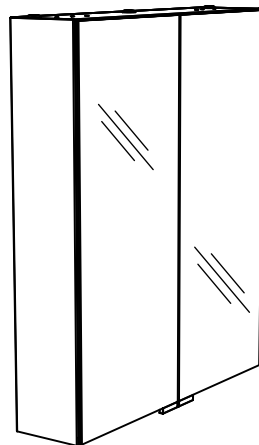
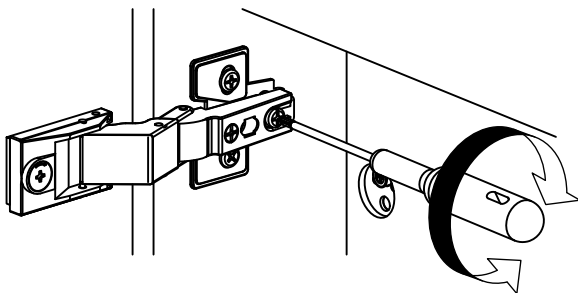
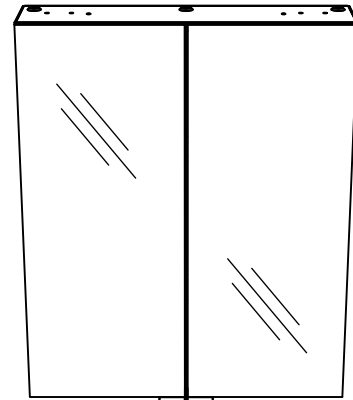
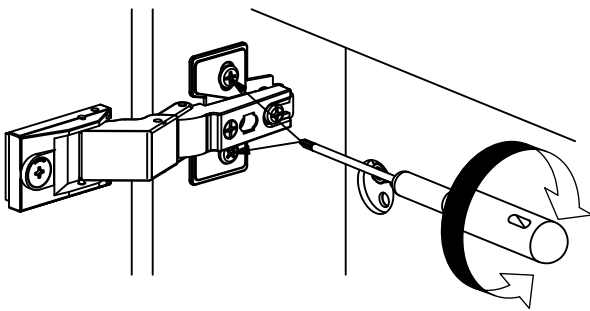
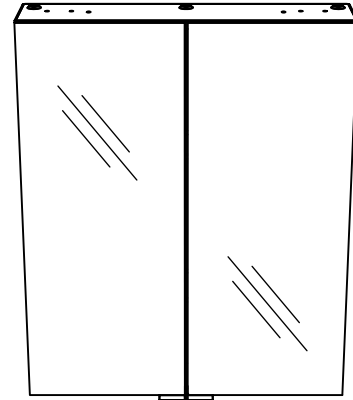
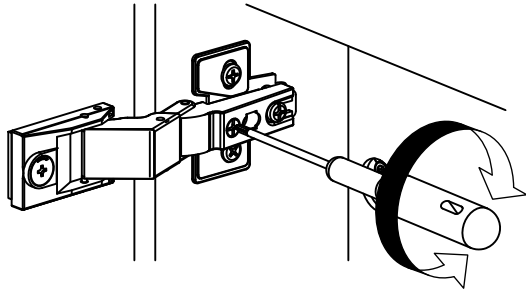


(SE)	<ol style="list-style-type: none"> 1. Rengör underlaget noga och låt det torka i 10 minuter. 2. Avlägsna skyddsfilm. 3. Applicera produkten på önskad plats. 4. Låt limmet torka i 72 timmar innan produkten används.
(NO)	<ol style="list-style-type: none"> 1. Rengjør overflaten grundig og la det tørke i 10 minutter. 2. Fjern beskyttelsefilmen. 3. Plassér produktet på ønsket sted. 4. La limet tørke i 72 timer før bruk.
(DK)	<ol style="list-style-type: none"> 1. Rengør overfladen grundligt og lad det tørre i 72 timer før brug. 2. Fjern den beskyttende film. 3. Påfør produktet til den ønskede placering. 4. Lad limen tørre i 72 timer før brug
(FI)	<ol style="list-style-type: none"> 1. Puhdista asennuskohta huolellisesti ja anna kuivua 10 minuuttia. 2. Poista suojakalvo. 3. Asenna tuote haluttuun. 4. Odota 72 tuntia, ennen tuotteen käyttöönottoa.
(GB)	<ol style="list-style-type: none"> 1. Clean the base thoroughly and let it dry for 10 minutes. 2. Remove the protective film. 3. Apply the product in the desired location. 4. Let the glue dry for 72 hours before use.



72 h

8



SE För att ta hand om din möbel på bästa sätt ska du använda vanligt rengöringsmedel till de målade ytorna. Undvik medel som innehåller slipmedel, syror eller ammoniak. På andra ytor som kan vara mer porösa, är det bäst att rengöra med en lätt fuktad trasa och samma milda rengöringsmedel. Inte heller här ska du använda skurpulver eller medel som innehåller slipmedel, syror eller ammoniak.
Torka alltid bort vattenstänk från dina möbler!
Rengöring av glaset sker med hjälp av, för badrum och ändamålet avsedda rengöringsprodukter. Avtorkning av ytorna bör ske med frottéhanduk eller annat mjukt material. Använd aldrig rengöringsmedel som har en slipande effekt eftersom de kan repa glasytorna.

NO For å ta best mulig vare på møblene dine, skal du bruke et vanlig rengjøringsmiddel til de malte flatene. Unngå midler som inneholder slipende eller etsende stoffer, eller salmiakk. Andre overflater kan være mer porøse, og disse er det best å gjøre rent med en lett fuktig klut og samme, milde rengjøringsmiddel. Her skal du heller ikke bruke skurepulver eller midler som inneholder slipende eller etsende stoffer, eller salmiakk.
Tørk alltid bort vann­dråper fra møblene dine!
Rengjøring av glasset anbefales rengjøringsmiddel beregnet på bad­erom uten slipene effekt. Tørk av flatene med frottehåndkle eller annet mykt materiale. Anvend aldri rengjøringsmiddel som har slipene effekt ettersom de kan lage riper i glassflatene.

DK For den bedst mulige pleje af dine møbler bør du anvende et almindeligt rengøringsmiddel til de malede overflader. Undgå midler, der indeholder slibemiddel, syre eller ammoniak. De andre overflader, der kan være mere sarte, rengøres bedst med en let fugtig klud og samme milde rengøringsmiddel. Også her bør du undgå skurepulver eller midler, der indeholder slibemiddel, syre eller ammoniak.
Tør altid vandstænk af dine møbler!
Rengøring af glasset sker med de rengøringsmidler der er beregnet til det. Aftørring af overfladerne bør ske med et frottéhåndklæde eller lignende. Anvend aldrig rengøringsmidler med slibende effekt, da de kan ridse overfladen.

FI Parhaiten hoidat kalusteitasi käyttämällä maalipintoihin tavallisia puhdistusaineita. Vältä aineita, joissa on hiovia aineksia, happoja tai ammoniakkia. Muut pinnat, jotka voivat olla huokoisempia, on parasta puhdistaa hiukan kostutetulla rievulla ja samalla miedolla puhdistusaineella. Älä käytä näissäkään hankausjauhetta tai aineita, joissa on hiovia aineksia, happoja tai ammoniakkia.
Kuivaa aina pois vesiroiskeet huonekaluistasi!
Lasin puhdistus tehdään kylpyhuoneisiin tai vastaaviin tiloihin tarkoitetuilla puhdistustuotteilla. Pintojen kuivaus tehdään froteepyyhkeellä tai muilla pehmeillä materiaaleilla. Älä käytä hankausaineita tai muita hiovia aineksia sisältäviä aineita sillä ne voivat naarmuttaa lasipintaa.

GB For best possible care of your bathroom furniture, use ordinary washing-up liquid for the painted surfaces. Avoid products that contain abrasives, acids or ammonia. Other surfaces that may be more porous are best cleaned by using a moist cloth and the same mild washing-up liquid. In this case, too, do not use scouring powder or products containing abrasives, acids or ammonia.
Always wipe away water splashes from your furniture!
Only recommended products should be used for keeping the glass clean. After use, wipe off water from shower glass with a soft cloth. Never use an abrasive cleaner on the glass as it may cause scratching.

SE Produkten är märkt med en 5-siffrig kod, Vänligen avlägsna den EJ! Koden uppges vid kontakt med återförsäljare / Svedbergs.
För garantivilkor se vår hemsida svedbergs.se.

NO Produktene er merket med en 5-sifret kode, vær vennlig og ikke fjern denne! Koden opplyses om ved kontakt med forhandleren / Svedbergs. **For garantibetingelser, besøk vår hjemmesiden svedbergs.no.**

DK Produktet er mærket med et 5 cifret nr., gem venligst dette. Nummeret skal bruges ved henvendelse til forhandleren / Svedbergs. **For garantibetingelser, besøg vår hjemmeside svedbergs.dk.**

FI Tuote on merkitty 5-numeroisella koodilla, ole hyvä ja jätä se paikalleen! Koodi on tarpeellinen mahdollisissa yhteydenotoissa jälleenmyyjälle / Svedbergsille. **Katso takuuehtomme kotisivuiltamme svedbergs.fi.**

GB The product is labelled with a 5 number code - please do not remove it! The code will be required when contact is made with Svedbergs or their suppliers. **For warranty conditions, please see our website svedbergs.com.**