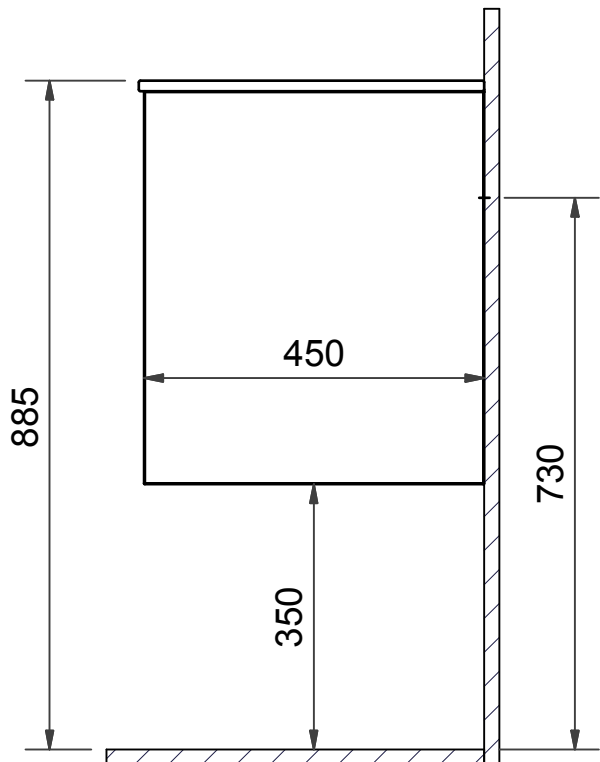


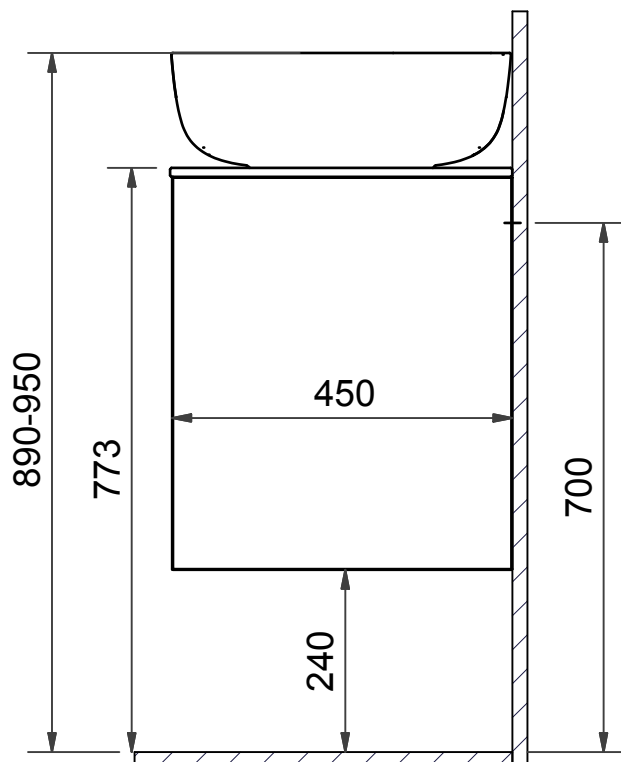
- S** Kortlingsmått Underdel DK
- DK** Kobelingsmål underskab DK
- GB** Measurements for fitting Vanity unit DK

- N** Monteringsmål Underdel DK
- FI** Asennusmitat Alaosa DK
- RU** Установочные размеры Нижняя часть DK

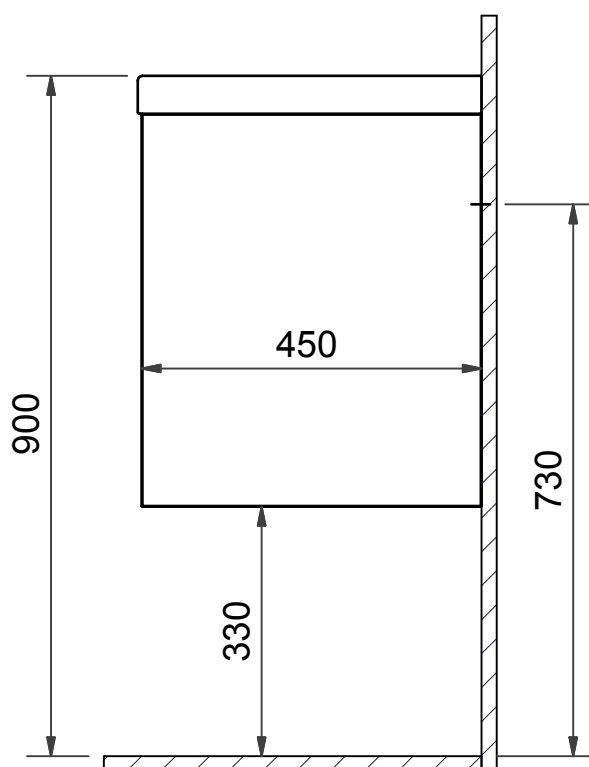
## FALSTER / SVALE



## FROSS / FYN / OCEAN



## WAVE



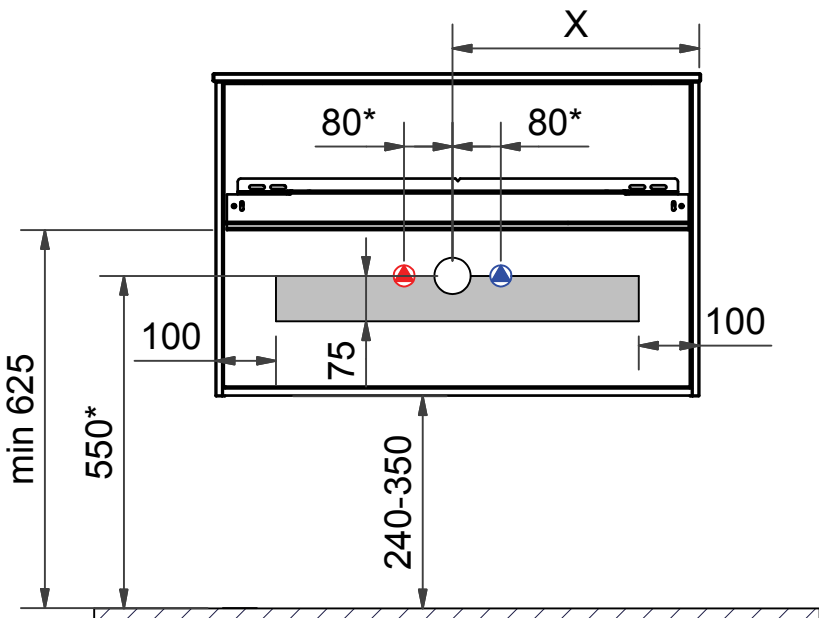
- S** Installationsmått för el & avlopp i vägg
- DK** Installationsmål for el og afløb i væg
- GB** Measurements for installation of electricity and waste into wall.

- N** Installasjonsmål for el og avløp i vegg
- FI** Asennusmitat sähkö ja seinäviemäri
- RU** Монтажные размеры для электричества & канализации в стену



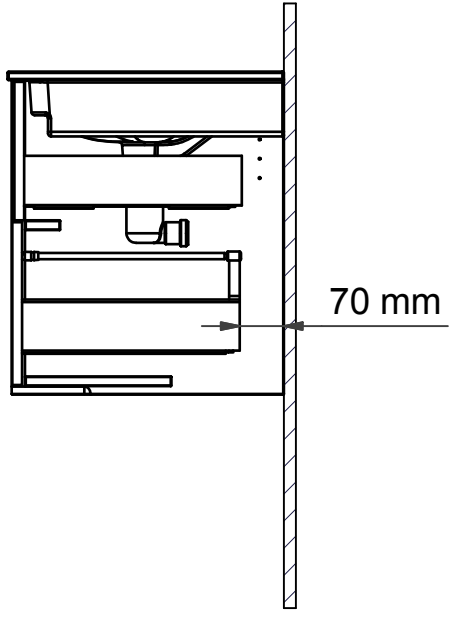
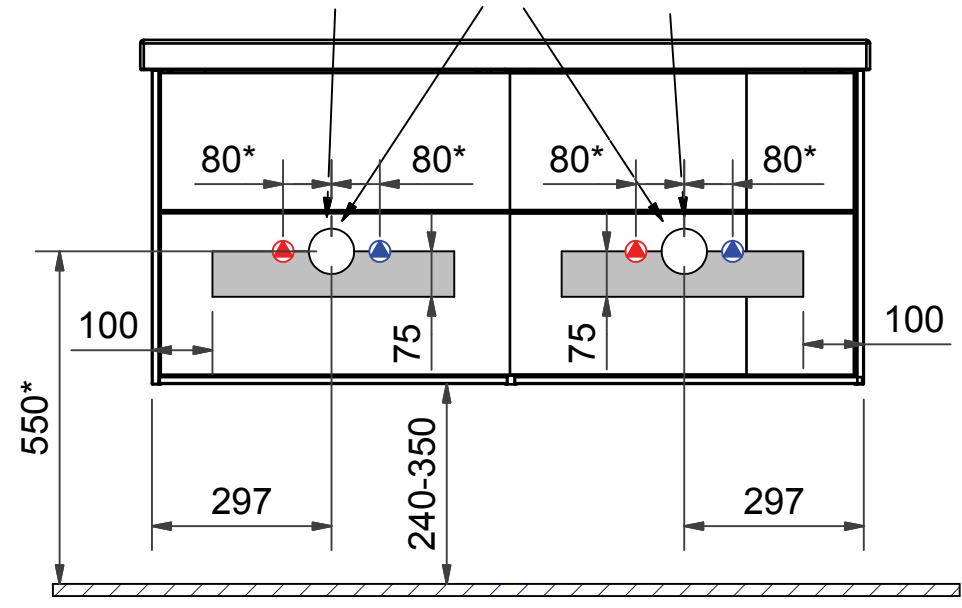
**Rekommenderat mått för framdragning av el.**  
**Anbefalt mål ved fremdragning av elektrisitet.**  
**Anbefalet mål for fremtagning af el.**  
 Suositeltu mitta sähkönsyötölle.  
**Recommended measurement for electrical wiring**  
 Рекомендуемые размеры для подводки электричества

### 60,80,100



| Underdel / Vanity unit | X (mm) |
|------------------------|--------|
| 600                    | 300    |
| 800                    | 400    |
| 1000                   | 500    |

### 120 Left / Double / Right



\*VVS Företagens Teknikhandbok 2016