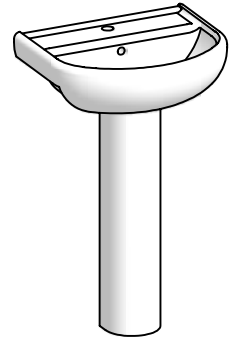


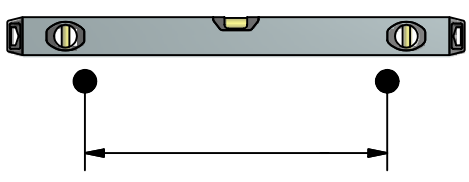
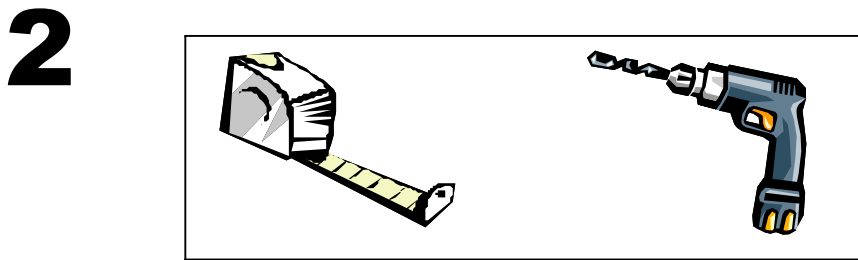
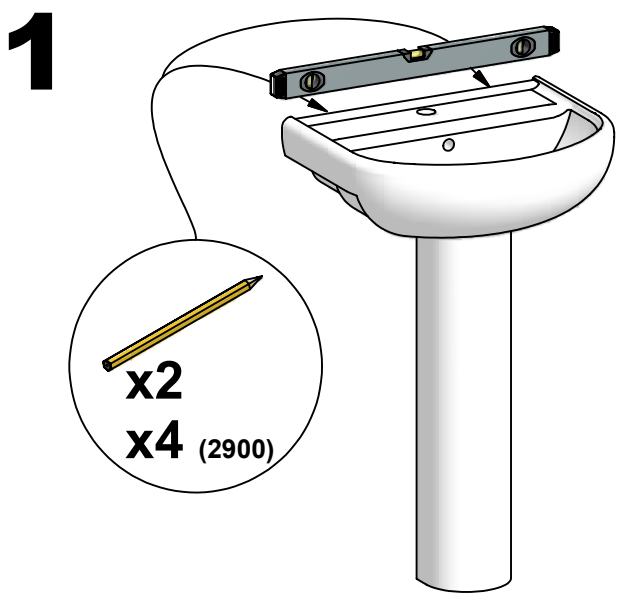
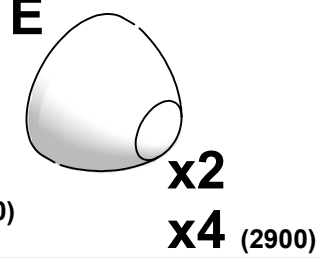
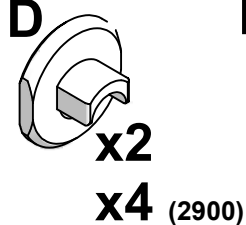
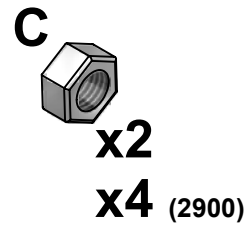
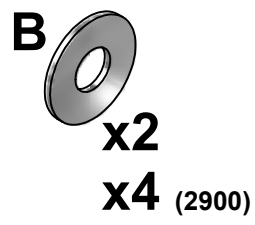
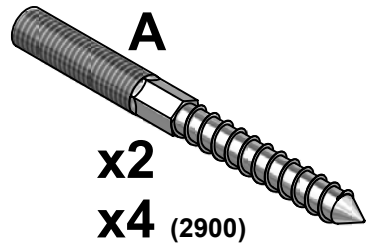


SVEDBERGS®



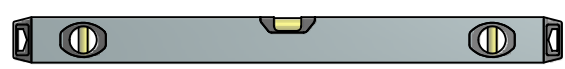
S N DK FI GB RU

9090, 9092, 9007, 2076, 2900



9090: 220 - 310 mm
9092: 220 - 310 mm
9007: 220 - 310 mm

2076: 220 - 300 mm



2900: 220 - 255 mm

2900: 635 - 690 mm

S OBS: Tänk på att när NI penetrerar en fuktspärr bör erforderlig tätningssmasa användas. Beroende av väggmaterial, skall metoden för väggmontering anpassas (Ev. förborring, plugg etc.). Tala med er återförsäljare. Denna produkt är anpassad till Branschregler Säker Vatteninstallation. Leverantören garanterar produktens funktion om branschreglerna och produktens monteringsanvisning följs.

N OBS: Tenk på at når du penetrerer en fuktspærre bør riktig tetningsmasse anvendes. Fremgangsmåten for montering på vegg (boring av hull, bruk av festepluggar etc.), må tilpasses veggens konstruksjon. Kontakt din forhandler for nærmere opplysninger.

DK OBS: Husk på, at når men gennembryder en fugtspærre, skal nødvendig tætningssmasse anvendes. Afhængig af vægmaterialet skal metoden til vægmontering tilpasses denne (evt. forboring, rawplugs el. lign.). Hvis du er i tvivl, så henvend dig til din forhandler.

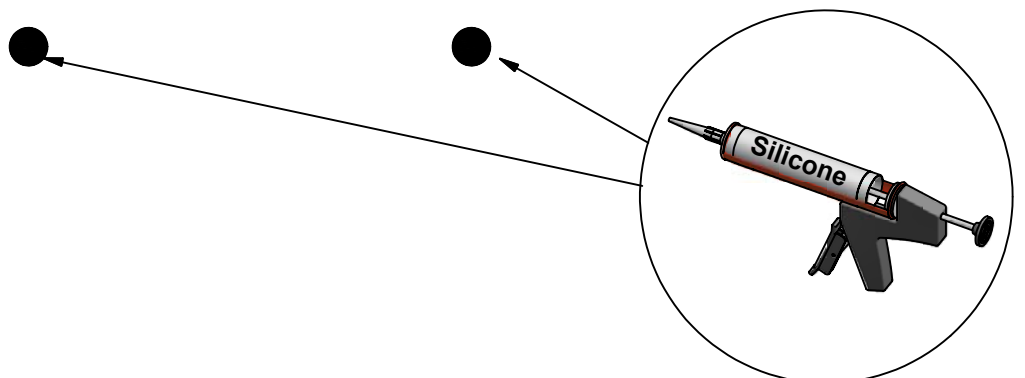
FI HUOM: Jos etulevyn pinnan kosteussuojaus rikotaan, on kohta tiivistettävä tarvittavalla massalla. Kiinnitykseen käytettävä kiinnikkeet ja menetelmät vaihtelevat seinämateriaalista riippuen (poraus, tulpat ym.). Lisätietoja saatte jälleenmyyjältänne.

GB Please note: When drilling into the wall/floor, please insure that you do not damage the damp proof course. The method of wall mounting must be suited to the material of the wall (preboring, plugs etc.).

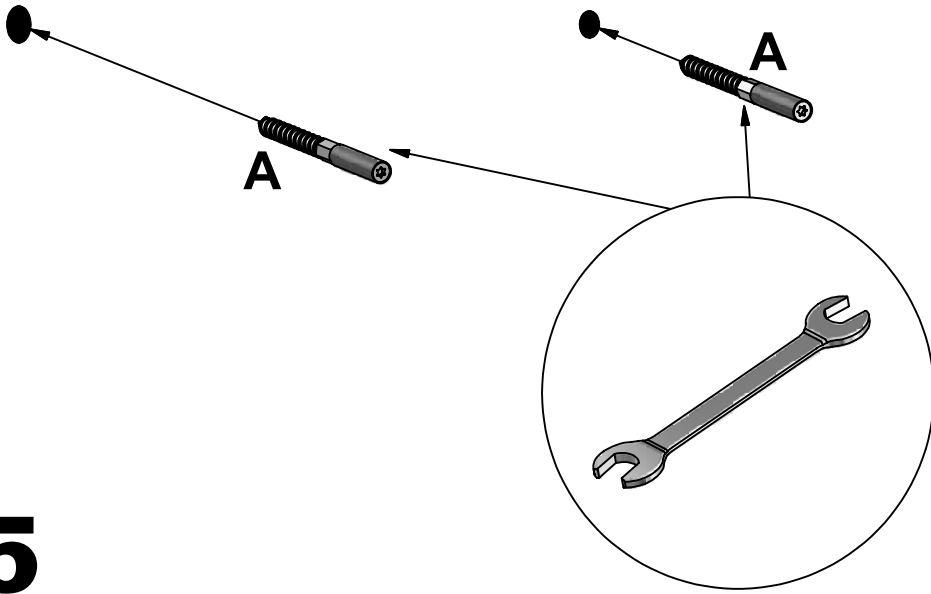
RU ВНИМ: Если водяная изоляция панели повреждена, ее следует восстановить покрыв нужной массой. В зависимости от того, из какого материала изготовлена несущая стена, при монтаже применяются различные способы (сверление, дюбеля). Дополнительные сведения Вы можете получить у продавца.

	S	N	DK	FI	GB	RU
A	Betong	Betong	Beton	Betoni	Solid Wall	Бетон
B	Träregel	Spikerslag	Træ	Koolaus	Wooden Stud	Деревянный брус
C	Väggskiva	Veggplate	Vægplade	Seinälevy	Plasterboard	Стеновая плита
D	Lim	Lim	Lim	Liima	Adhesive	Клей
E	Tättskikt	Fuktspærre	Tætning	Vesieristys	Tanking	Водяная изоляция
F	Kakellim	Flislim	Fliselim	Kaakeliliima	Tile Adhesive	Клей для кафеля
G	Plastmatta	Baderomstapet	Plastoverflade	Muovimatto (ei Suomessa)	Vinyl wall / floor covering	Пластиковое покрытие
H	Kakel	Flis	Fliser	Kaakeli	Tiles	Кафель

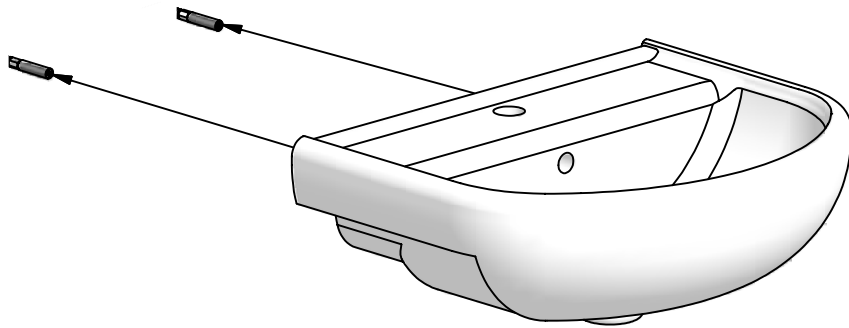
3



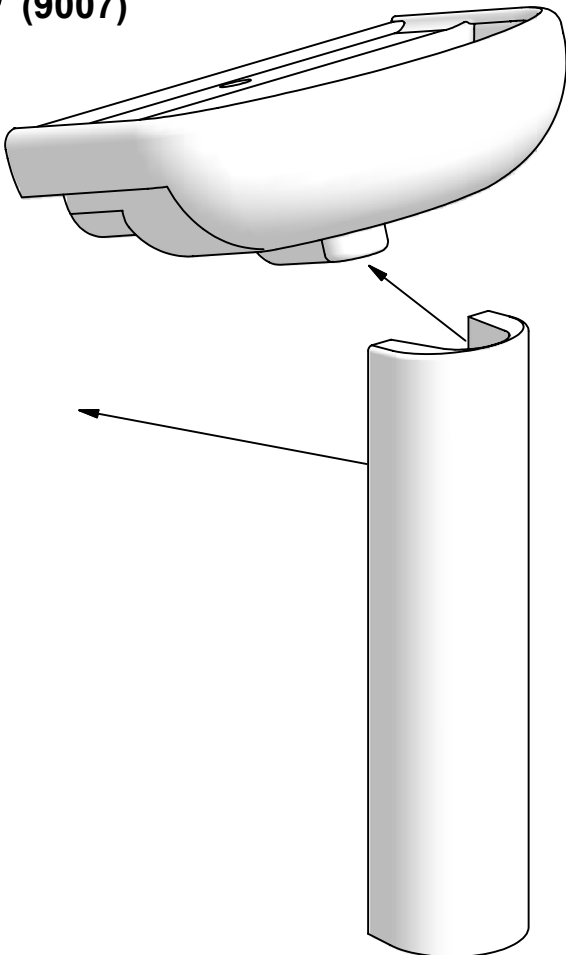
4



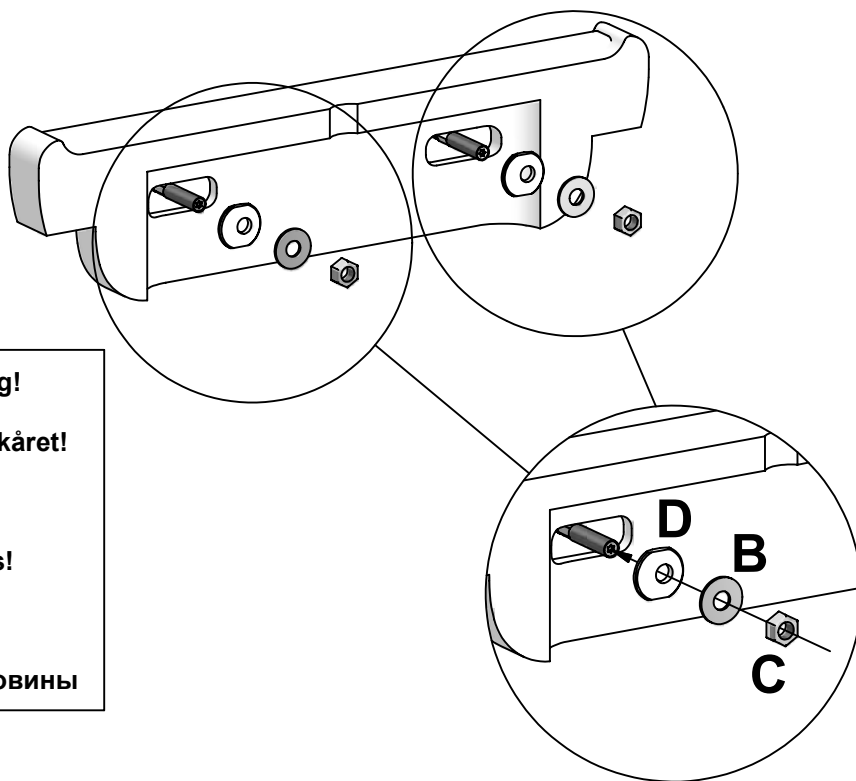
5



6 (9007)

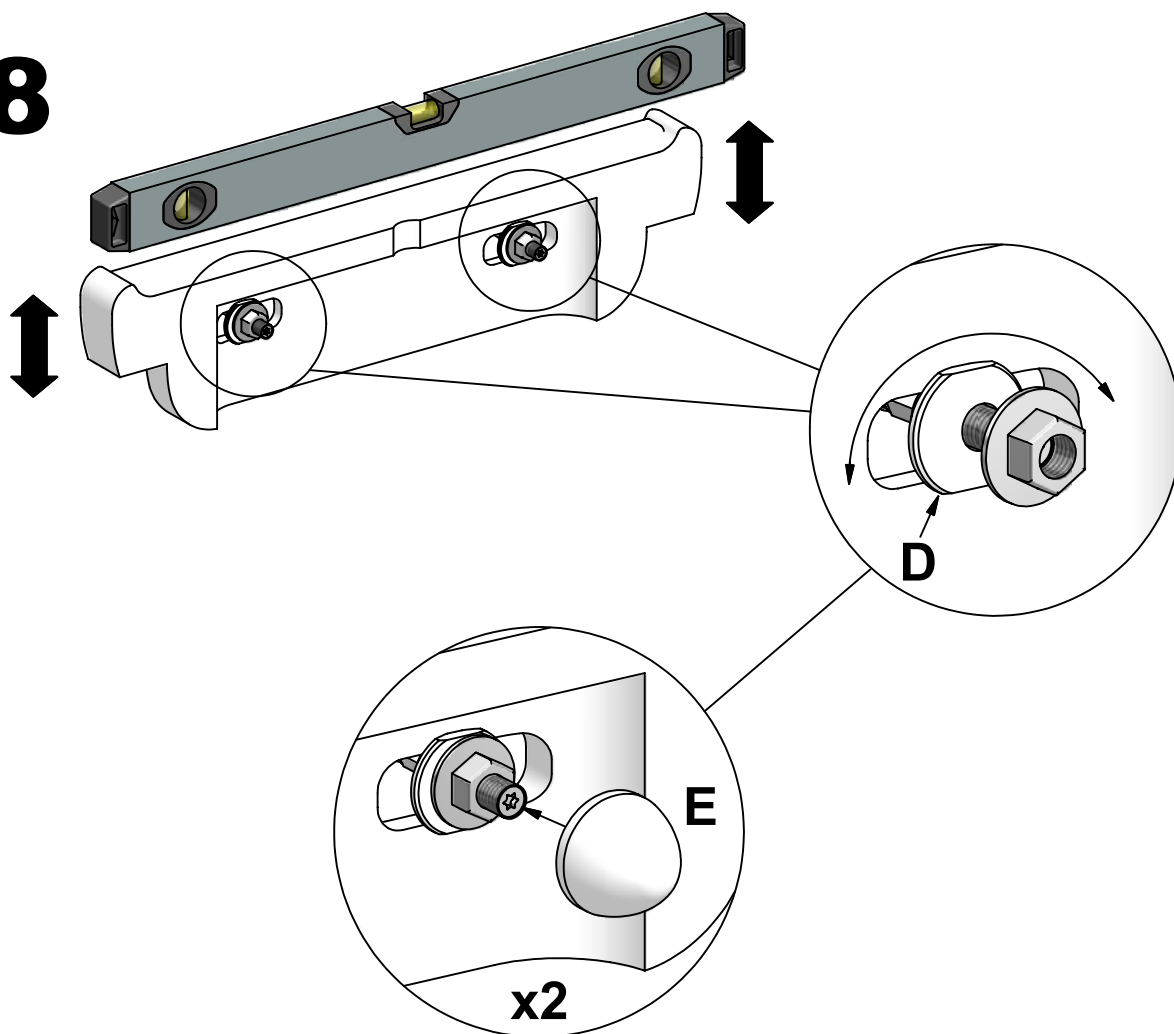


7



- S** Tvättställ i genomskärning!
- N** Vaskeservant - gjennomskåret!
- DK** Tværsnit af håndvask!
- FI** Pesualtaan poikkileikkaus!
- GB** Section of washbasin!
- RU** Поперечный разрез раковины

8



 **SVEDBERGS®**

2010-11-01