



**S** Byte av termostat / omkastare

**FI** Termostaatin / vaihtimen vaihto

**N** Bytte av termostat / sjalter

**GB** Change of thermostat / diverter

**DK** Udskiftning af termostat / omskifter

**RU** Замена термостата / переключателя

# 1

**S** OBS: Stäng av vattnet.

**N** OBS: Steng av vannet.

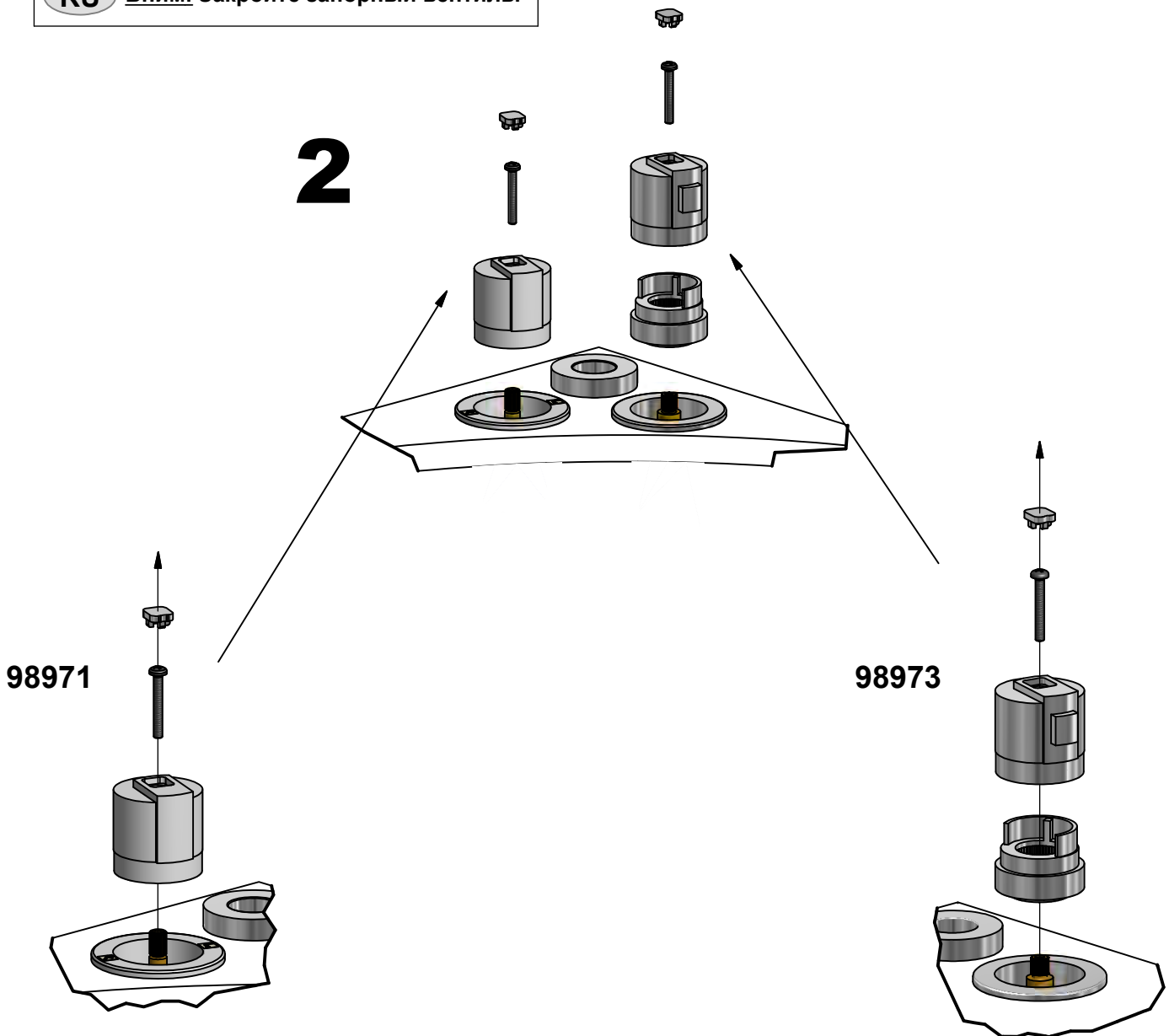
**DK** OBS: Luk for vandet.

**FI** HUOM: Sulje sulkuhana.

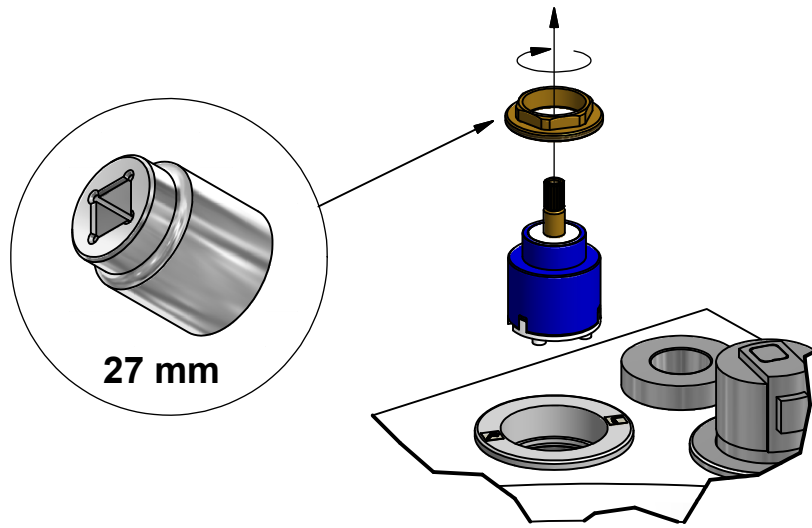
**GB** PLEASE NOTE! Shut off the water.

**RU** Вним: Закройте запорный вентиль.

# 2

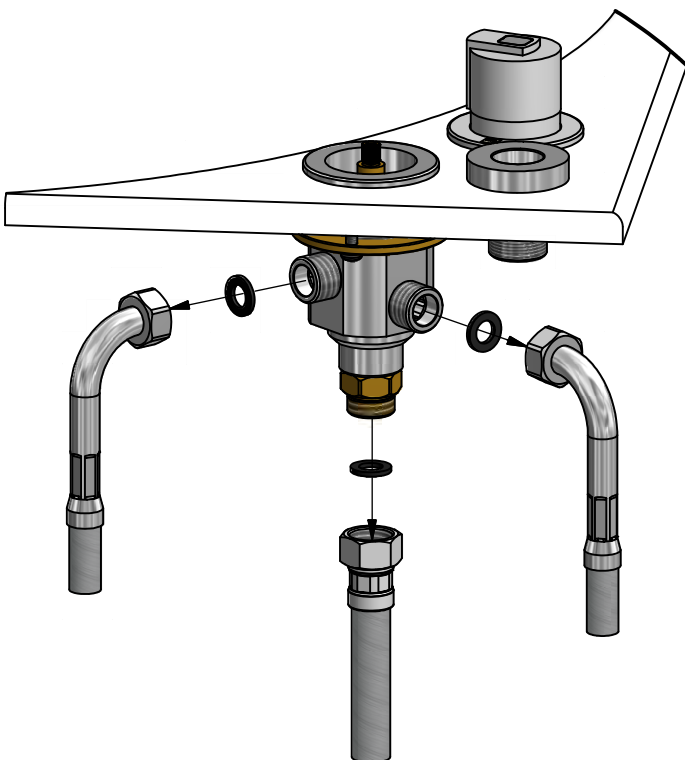


# 3 98971

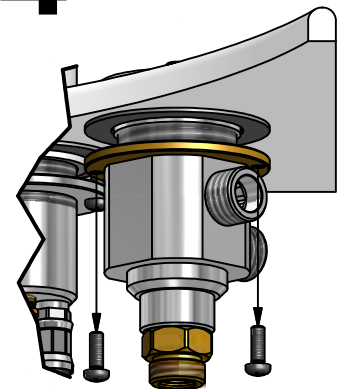


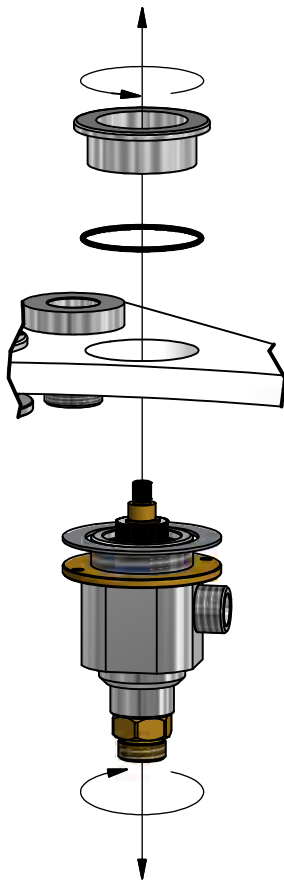
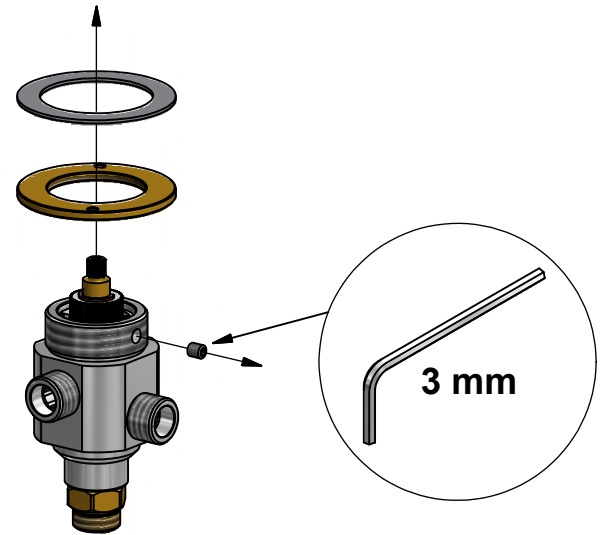
- S** Byt ut den trasiga omkastaren och montera sedan blandaren i omvänd ordning. Sätt på vattnet.
- N** Bytt ut den ødelagte sjaltern og monter derefter blandebatteriet i omvendt rækkefølge. Sett på vannet.
- DK** Skift den slidte omskiftern og monter derefter armaturet i omvendt rækkefølge. Luk op for vandet.
- FI** Vaihda rikkoutunut vaihdin ja asenna hana päinvastaisessa järjestyksessä. Avaa vesihana.
- GB** Please replace the defect diverter and reassemble the mixer in reversed order. Turn on the water.
- RU** Замените поврежденный переключатель и соберите смеситель в обратном порядке. Откройте кран.

# 3 98973



# 4



**5****6****7**

- S** Byt ut den trasiga termostaten och montera sedan blandaren i omvänd ordning. Sätt på vattnet.
- N** Bytt ut den ødelagte termostaten og monter derefter blandebatteriet i omvendt rækkefølge. Sett på vannet.
- DK** Skift den slidte termostaten og monter derefter armaturet i omvendt rækkefølge. Luk op for vandet.
- FI** Vaihda rikkoutunut termostaatti ja asenna hana päinvastaisessa järjestyksessä. Avaa vesihana.
- GB** Please replace the defect thermostat and reassemble the mixer in reversed order. Turn on the water.
- RU** Замените поврежденный термостат и соберите смеситель в обратном порядке. Откройте кран.